



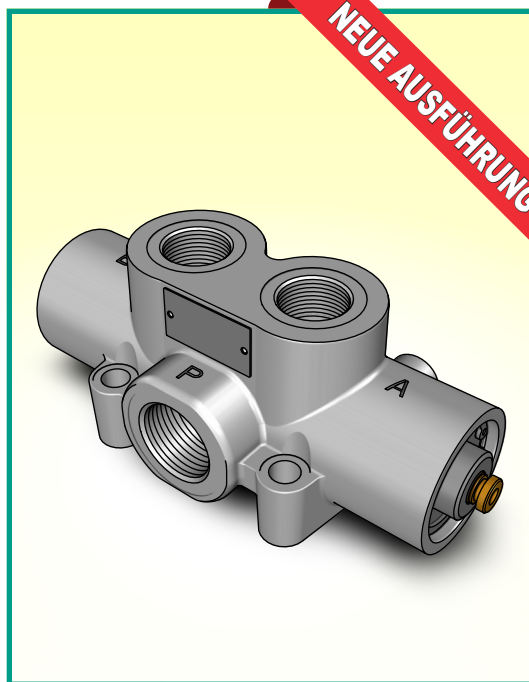
UMSCHALTVENTIL SERIE 3VDMR

HYDROCAR präsentiert die neue Ausführung des Umschaltventils Serie **3VDMR**.

Im Vergleich zur vorherigen Baureihe bietet das neue Umschaltventil durch einen inneren Umlauf ein Entlüftungssystem, dass die Einbaumaße reduziert.

Des Weiteren, kann das Umschaltventil auch in neuen HNBR Dichtungen geliefert werden, geeignet auch für Betriebe, die unter extremen Klimabedingungen (Betriebstemperaturen von -40°C bis +140°C), tätigen.

Für weitere Informationen setzen Sie sich mit unserer Verkaufsabteilung in Verbindung oder besuchen Sie unsere Internetseite (www.hydrocar.com - Bereich "Produkte").



3VDMR	X	X	ON	XX	BESTELLNUMMER
-------	---	---	----	----	----------------------

00 = STANDARD (von -20°C bis +85°C)
0H = HNBR DICHTUNGEN (von -40°C bis +140°C)

0 = VDMR S Standard
1 = VDMR D 2 Positionen mit Dränage
2 = VDMR CA 3 Positionen
3 = VDMR T 2 Positionen

ANSCHLÜSSE:

0 = AUSLÄSSE A - B da 3/4"G
1 = AUSLÄSSE A - B da 1"G

BASIS-ARTIKELNUMMER

TECHNISCHE DATEN			
Nenn-Förderleistung:	160-200 l/min.	Temperatur Medium °C (t) für Umschaltventil STANDARD:	-25°C +80°C
Maximaler Betriebsdruck:	350 bar	Temperatur Medium °C (t) für Umschaltventil mit HNBR DICHTUNGEN:	-40°C +140°C
Maximaler Spitzendruck: (<0.1 s)	500 bar	Filterierung: (ISO 4406 βx=75)	20/17 25 μm
Maximaler Druck am "t":	1.5 bar	Viskositätsbereich:	12-100 cSt
Maximaler pneumatischer Druck:	12 bar	Medium Mineralöl:	ISO VG 46
Gewicht:	3,3 kg		

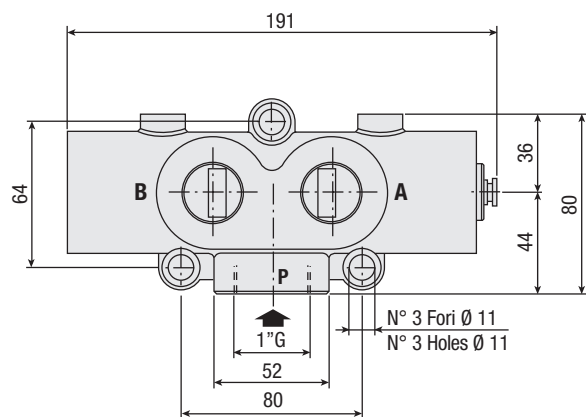
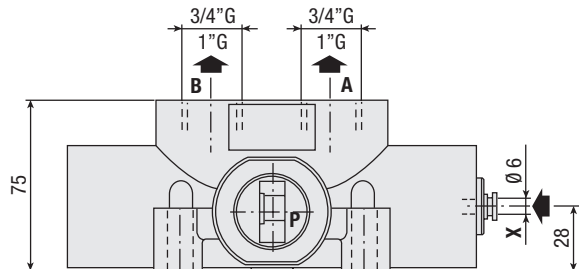
AUF WUNSCH: Ersatzdichtungs-Satz Art.-Nr. 39200VDMR01

NEW

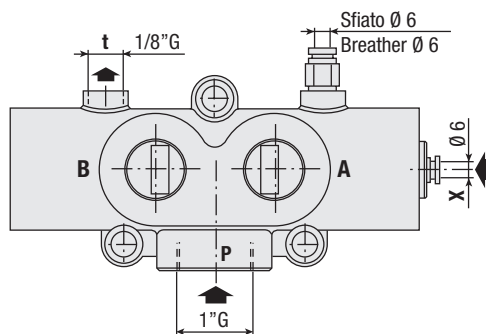


AUßENMASSE

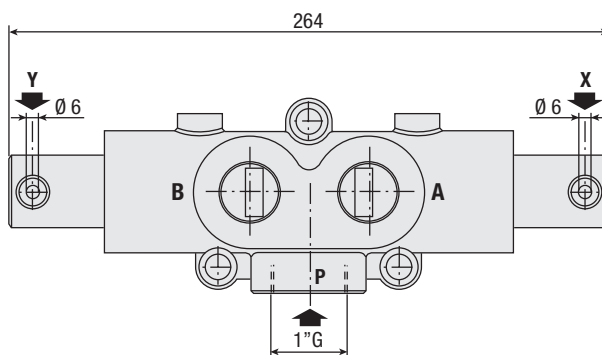
VDMR S - VDMR T



VDMR D



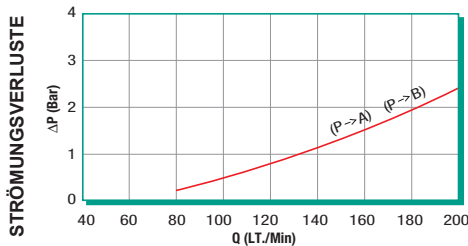
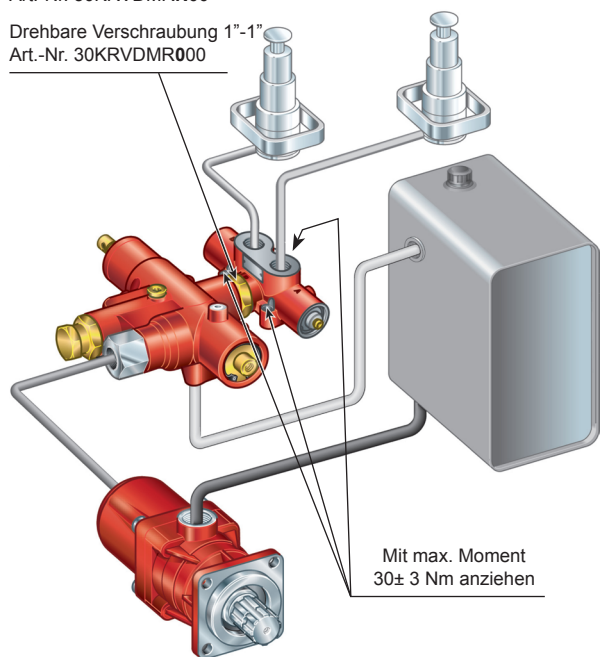
VDMR CA



MONTAGEBEISPIEL

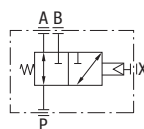
Drehbare Verschraubung 1\"/>

Drehbare Verschraubung 1\"/>

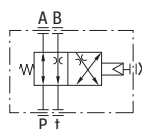


GEMESSENE WERTE MIT ÖL ISO VG 46
BEI 50° C (30 cSt)

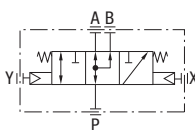
VDMR S



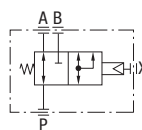
VDMR D



VDMR CA



VDMR T



NEW