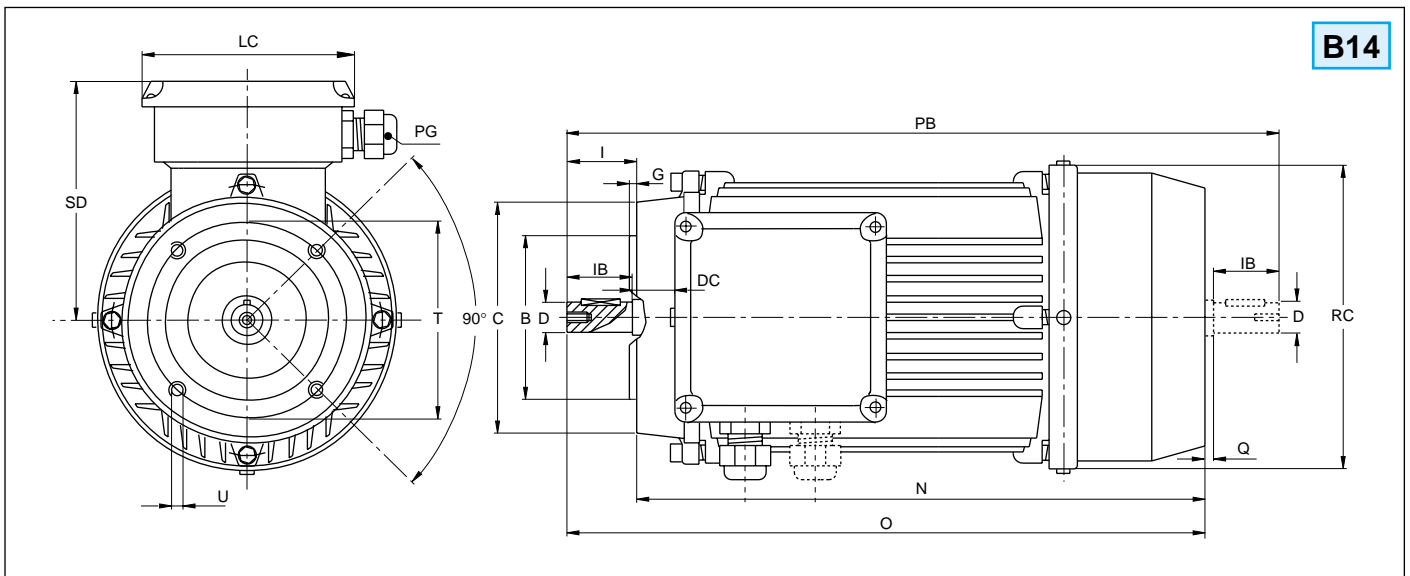
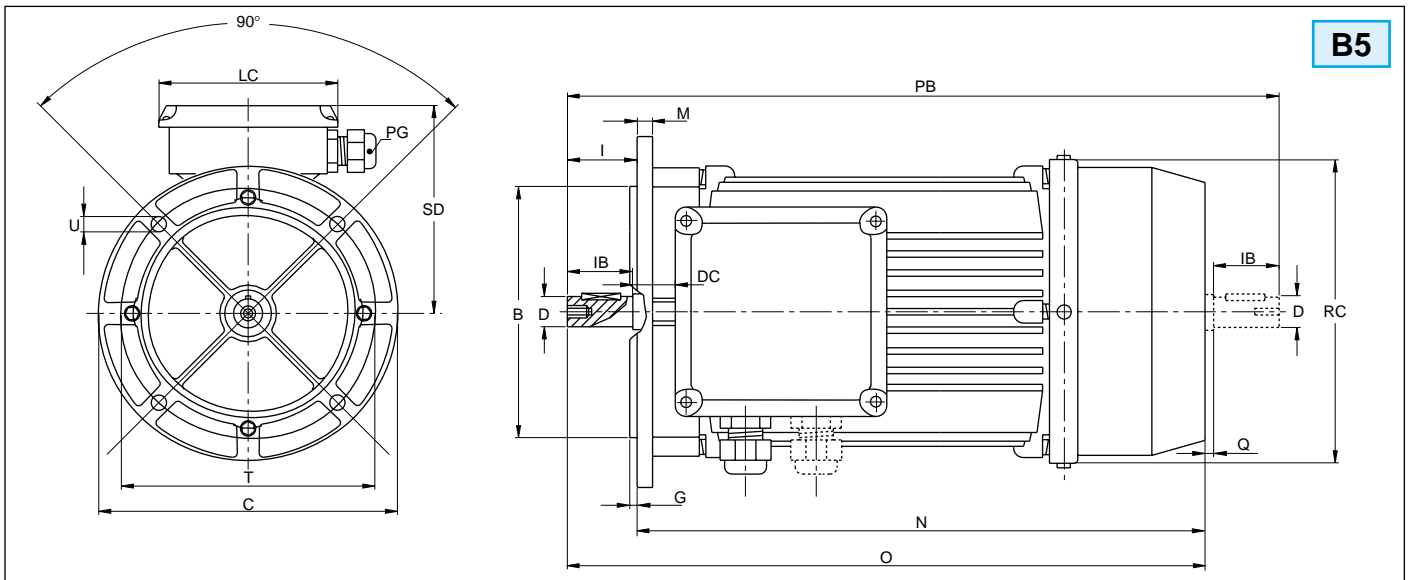
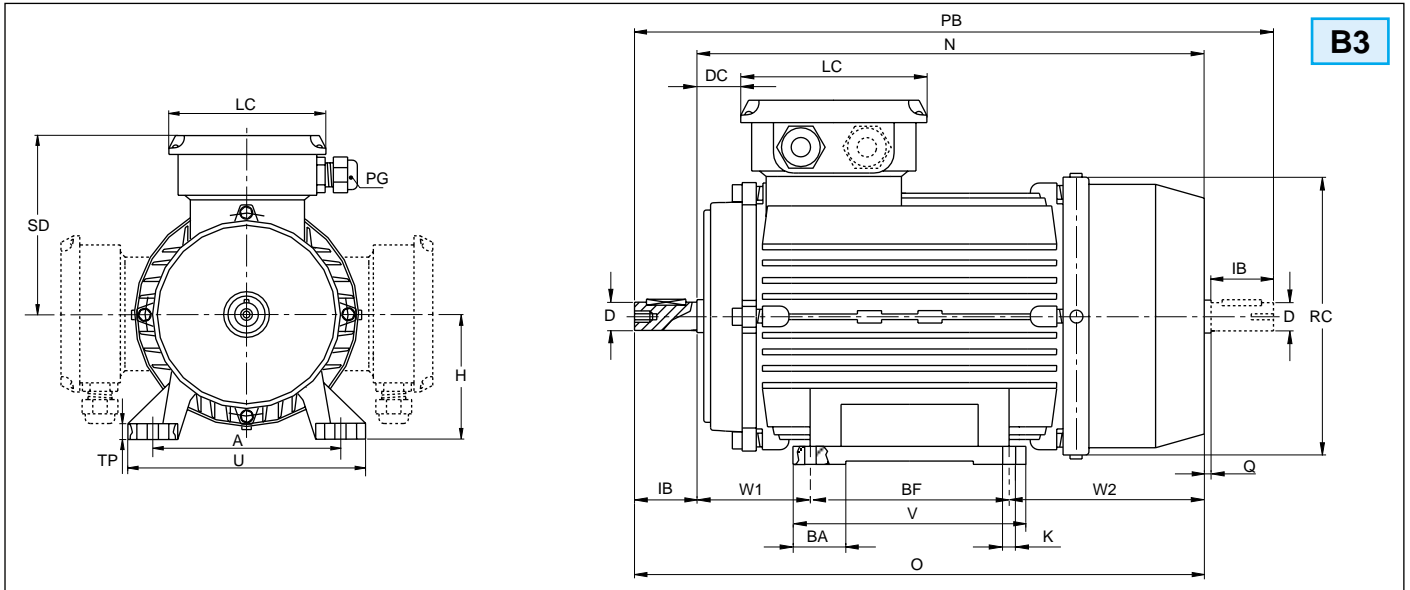


**Dimensioni motori trifase e doppia polarità serie T - DP - H - I - IT\* - TS - SC**

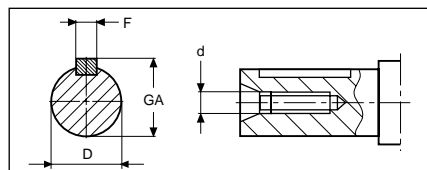
**Dimensions of three-phase and two-speed motors series T - DP - H - I - IT\* - TS - SC**

**Dimensions moteurs triphasés et à double polarité série T - DP - H - I - IT\* - TS - SC**

**Abmessungen der Drehstrommotoren und der polumschaltbaren Motoren Serie T - DP - H - I - IT\* - TS - SC**



Tab. 37



Grandezza / Size	50	56	63	71	80	90	100	112	132	160
F	3	3	4	5	6	8	8	8	10	12
D	9	9	11	14	19	24	28	28	38	42
GA	10.2	10.2	12.5	16.0	21.5	27.0	31.0	31.0	41.0	45.0
d		M4	M4	M5	M6	M8	M10	M10	M12	M16

Grandezza Size Grandeur Größe	Dimensioni / Dimensions / Dimensions / Abmessungen																				
	D	IB	A	BF	K	H	W1	W2	N	O	PG	RC	SD	TP	U	V	PB	Q	LC	DC	B
56	9	20	90	71	6	56	36	63	168	188	PG11	110	108	8	108	90	211	3	93	15	25
63	11	23	100	80	7	63	40	72	185	208	PG11	123	110	8	120	100	234	3	93	21	23
71	14	30	112	90	7	71	45	84	220	245	PG11	140	121	10	135	109	278	3	93	29	28
80	19	40	125	100	9	80	50	89	238	278	PG16	159	138	12	155	125	321	3	110	31	28
90S	24	50	140	100	9	90	56	96	255	305	PG16	176	149	13	170	128	360	5	110	31	31
90L	24	50	140	125	9	90	56	96	280	330	PG16	176	149	13	170	154	385	5	110	31	31
100	28	60	160	140	12	100	63	104	309	369	PG16	195	160	14	192	165	434	5	110	48	32
112	28	60	190	140	12	112	70	118	328	388	PG16	219	172	15	220	180	453	5	110	48	37
132S	38	80	216	140	12	132	89	140	368	448	PG21	258	192	16	260	180	533	5	123	56	43
132M	38	80	216	178	12	132	89	140	410	490	PG21	258	192	16	260	216	576	5	123	56	43
160M	42	110	254	210	13	160	108	160	493	603	PG21	315	220	18	318	260	703	5	165	118	70
160L	42	110	254	254	13	160	108	160	557	647	PG21	315	220	18	318	304	747	5	165	118	70

Grandezza Size Grandeur Größe	Dimensioni / Dimensions / Dimensions / Abmessungen																	
	D	I	B	C	G	M	N	O	PG	RC	SD	T	U	PB	Q	LC	DC	IB
56	9	20	80	120	2,5	7	168	188	PG11	110	108	100	7	211	3	93	15	20
63	11	23	95	140	3	10	185	208	PG11	123	110	115	9,5	234	3	93	21	23
71	14	30	110	160	3,5	10	220	245	PG11	140	121	130	9,5	278	3	93	29	30
80	19	40	130	200	3,5	12	238	278	PG16	159	138	165	11,5	321	3	110	31	40
90S	24	50	130	200	3,5	12	255	305	PG16	176	149	165	11,5	360	5	110	31	50
90L	24	50	130	200	3,5	12	280	330	PG16	176	149	165	11,5	385	5	110	31	50
100	28	60	180	250	4	14	314	369	PG16	195	160	215	14,5	434	5	110	48	60
112	28	60	180	250	4	14	328	388	PG16	219	172	215	14,5	453	5	110	48	60
132S	38	80	230	300	4	14	368	448	PG21	258	192	265	14,5	533	5	123	56	80
132M	38	80	230	300	4	14	410	490	PG21	258	192	265	14,5	576	5	123	56	80
160M	42	110	250	350	5	15	478	588	PG21	315	220	300	18,5	703	5	165	118	110
160L	42	110	250	350	5	15	522	632	PG21	315	220	300	18,5	747	5	165	118	110

Grandezza Size Grandeur Größe	Dimensioni / Dimensions / Dimensions / Abmessungen																	
	D	I	B	C	G	N	O	PG	RC	SD	T	U	PB	Q	LC	DC	IB	
50A	9	20	50	80	2,5	125	145	PG9	104	77	65	M5	-	-	56	20	20	
50B	9	20	50	80	2,5	142	162	PG9	104	77	65	M5	-	-	56	20	20	
56	9	20	50	80	2,5	168	188	PG11	110	108	65	M5	211	3	93	15	20	
63	11	23	60	90	3	185	208	PG11	123	110	75	M5	234	3	93	21	23	
71	14	30	70	105	3,5	220	245	PG11	140	121	85	M6	278	3	93	29	30	
80	19	40	80	120	3,5	238	278	PG16	159	138	100	M6	321	3	110	31	40	
90S	24	50	95	140	3,5	255	305	PG16	176	149	115	M8	360	5	110	31	50	
90L	24	50	95	140	3,5	280	330	PG16	176	160	115	M8	385	5	110	31	50	
100	28	60	110	160	4	309	369	PG16	195	173	130	M8	434	5	110	48	60	
112	28	60	110	160	4	328	388	PG16	219	192	130	M8	453	5	110	48	60	
132S	38	80	130	200	4	368	448	PG21	258	192	165	M10	533	5	123	56	80	
132M	38	80	130	200	4	410	490	PG21	258	192	165	M10	576	5	123	56	80	
160M	42	110	180	250	4	478	588	PG21	315	220	215	M12	703	5	165	118	110	
160L	42	110	180	250	4	522	632	PG21	315	220	215	M12	747	5	165	118	110	