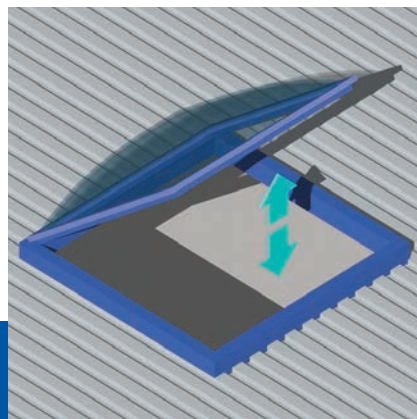
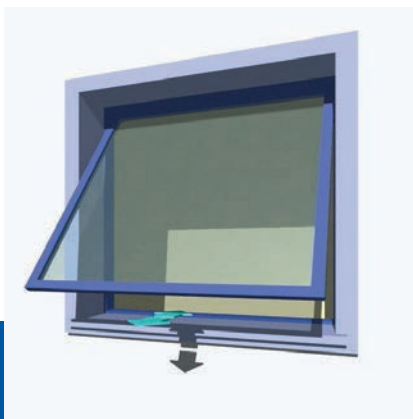


[Linea D8 Fce]

Attuatore a stelo per:
finestre a sporgere, cupole,
pale frangisole, finestre a
lamelle.

Rod actuator for:
top hinged windows, domes,
sunshades, louvre windows

500N



Staffa di fissaggio
scorrevole lungo tutto il
corpo dell'attuatore
*Fixing bracket sliding along
the whole body*

Elevato grado di protezione
High protection degree

Assenza di manutenzione
Maintenance free



Per applicazioni che prevedono l'utilizzo del motore in esterno e quindi soggetto ad agenti atmosferici, si raccomanda di consultare il nostro servizio tecnico commerciale.
In case of outdoor applications please it is strongly recommended to ask for support to our technical service.

Grado di protezione dispositivi elettrici: IP 55 / *Protection degree electrical devices: IP 55*

Fine corsa chiusura-apertura: Microinterruttore / *Limit switch closing-opening: Microswitch*

Colore: Anodizzato Argento (A) / *Colour: Anodised Silver (A)*

Temperatura di funzionamento: -10°C +40°C / *Operating temperature: -10°C +40°C*

DATI TECNICI / TECHNICAL FEATURES

CODICE CODE	DESCRIZIONE DESCRIPTION	VOLTAGGIO VOLTAGE	SPINTA TRAZIONE THRUST TENSILE	CORSA STROKE	POTENZA ASSORBITA POWER CONSUMPTION	VELOCITÀ MIN. SPEED MIN.
2700292	D8 200 mm - (A)	230 V~ / 50 Hz	500 N	200 mm	175 W	ca. 12 mm/s
2700293	D8 300 mm - (A)	230 V~ / 50 Hz	500 N	300 mm	175 W	ca. 12 mm/s
2700297	D8 400 mm - (A)	230 V~ / 50 Hz	500 N	400 mm	175 W	ca. 12 mm/s

I VALORI PRESTAZIONALI RIPORTATI NELLA TABELLA SONO VALORI MEDI VERIFICATI IN CONDIZIONI DI UTILIZZO STANDARD.
THE VALUES INDICATED ON THE TABLE ARE AVERAGE VALUES WERE RECORDED IN CONDITION OF NORMAL USE.

DESCRIZIONE DI CAPITOLATO

Attuatore elettrico lineare MINGARDI con movimento a stelo rigido ad alta resistenza ai carichi di punta. Funzionamento con tensione di alimentazione 230V~ 50 Hz. Conforme alle Direttive 2006/95 LVD - 2004/108 EMC. Dotato di microinterruttori di fine corsa e relè per il collegamento in parallelo. Protezione termica incorporata. Colore disponibile: anodizzato argento. Completo di accessori di fissaggio.

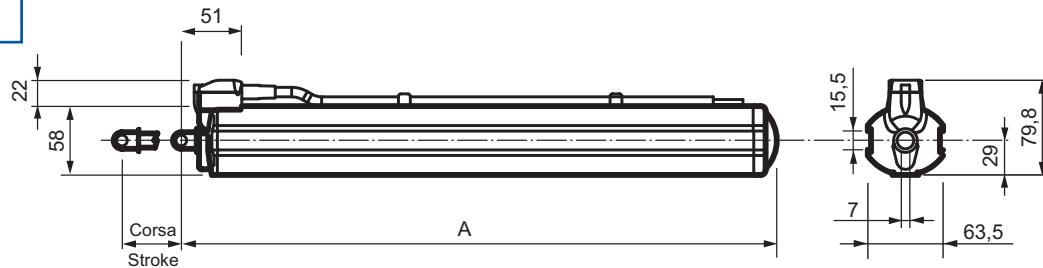
DESCRIPTION OF SPECIFICATIONS

MINGARDI linear actuator with rigid rod movement and high resistance to maximum loads. Operation 230V~ 50 Hz power supply. It complies with 2006/95 LVD - 2004/108 EMC directives.

Fitted with limit switches and relays for connection in parallel. Incorporated thermal overload protection.

Available colours: anodised silver. Complete with fixing accessories.

D8 Fce Disegno dimensionale / Scale drawing



Corsa/Stroke	A
200	318,8
300	418,8
400	518,8

Accessori - Ricambi / Accessories - Spare parts

<p>2700102</p>	<p>2700064</p>	<p>2700124</p>	<p>2700107</p>

ACCESSORI DI FISSAGGIO / FIXING ACCESSORIES

CODICE CODE	DESCRIZIONE DESCRIPTION
2700102	Perno anteriore per versioni frangisole Front pin for sunshades application

RICAMBI / SPARE PARTS

CODICE CODE	DESCRIZIONE DESCRIPTION
2700064	Gruppo staffa anteriore per infisso Front bracket for window frames
2700124	Staffa supporto motore Motor support bracket
2700107	2700064 + accessori per staffa 2700124 (esclusa) 2700064 + accessories for bracket 2700124 (not included)

ACCESSORI DI COMANDO: per informazioni si prega di contattare il nostro servizio tecnico-commerciale
CONTROL ACCESSORIES: please contact our technical support service for further information