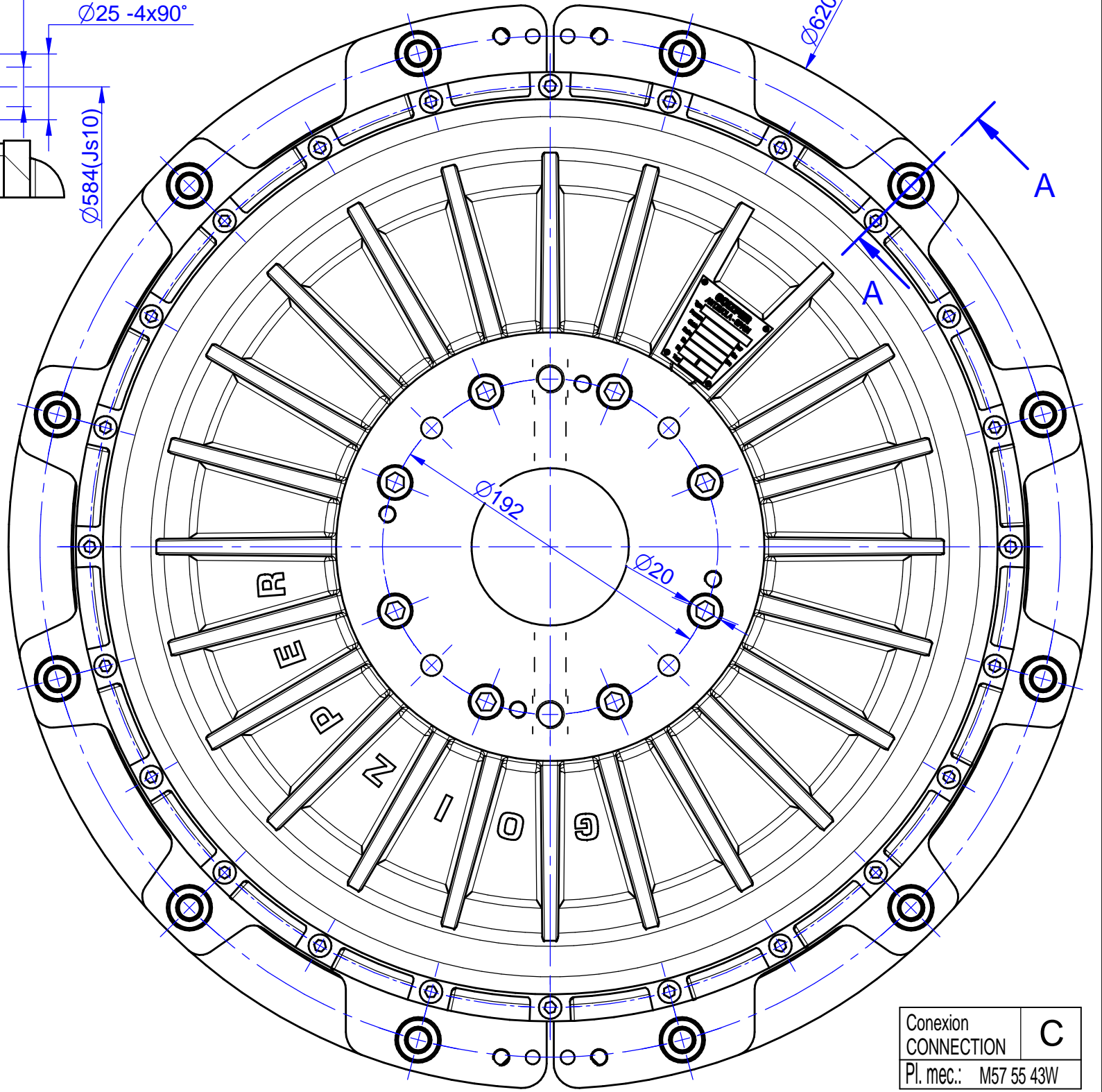
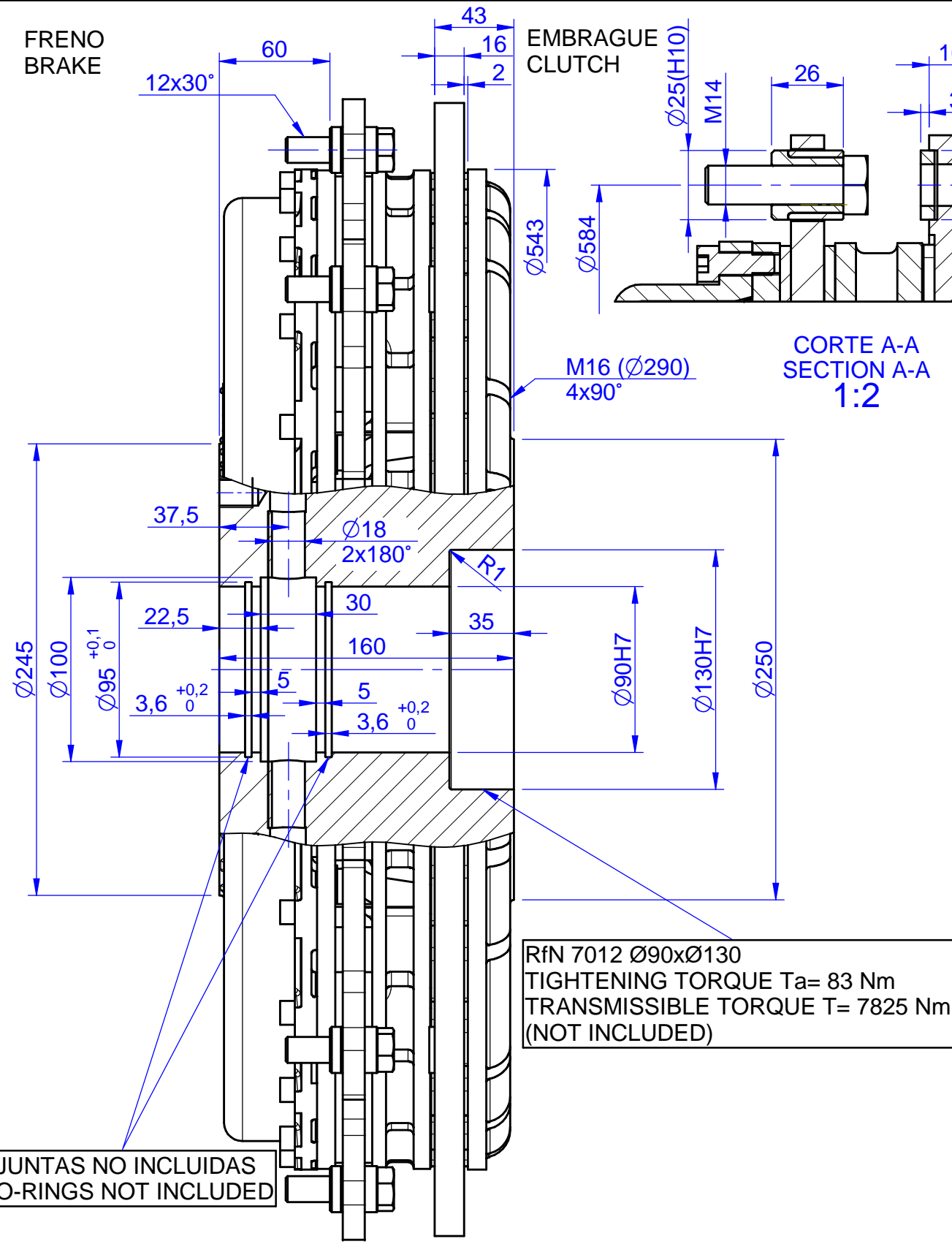


FRENO
BRAKE

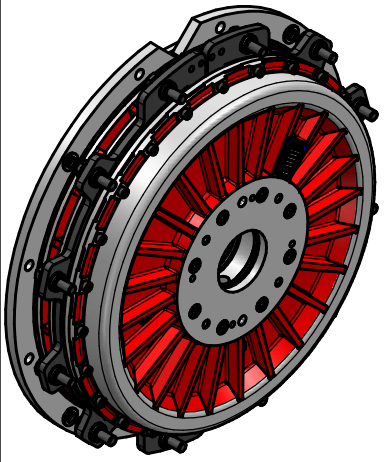
EMBRAGUE
CLUTCH



JUNTAS NO INCLUIDAS
O-RINGS NOT INCLUDED

RfN 7012 Ø90xØ130
TIGHTENING TORQUE Ta= 83 Nm
TRANSMISSIBLE TORQUE T= 7825 Nm
(NOT INCLUDED)

Conexion
CONNECTION C
Pl. mec.: M57 55 43W



Par de embrague CLUTCH TORQUE	Nm	7700
Par de freno BRAKE TORQUE	Nm	8200
Presion OPERATION AIR PRESS.	Bar	5
Velocidad max. MAX. SPEED	Rpm	1000
Peso total TOTAL WEIGHT	Kg	139
J	INTER.	Kgm ² 3,81
	EXTER.	Kgm ² 0,88
Vol.cilind. CYLINDER VOLUME	Vol.nuevo NEW VOLUME	dm ³ 1,20
	Vol.max.desg. MAX. WEAR V.	dm ³ 1,85

DENOMINACIÓN Name		MATERIAL Material	TRATAMIENTO Treatment		PESO Weight
A RENOVACION SIN CAMBIOS			FECHA Date	NOMBRE Name	149
MEDIDAS SIN TOLERANCIA Measures without tolerance DIN ISO 2768 - mK			2014-03-31	A.U.E.	17/12/2002
MEDIDA Measure		TOLERANCIA Tolerance	APROBADO Approved		2015-06-01
0,5 ≤ 3		± 0,1	FIRMA Signature		
> 3 ≤ 6		± 0,1	J.M.I.		
> 6 ≤ 30		± 0,2	M.M.		
> 30 ≤ 120		± 0,3	PLANO Nº. Drawing No.		57555174WE
> 120 ≤ 400		± 0,5	ESCALA Scale		1:3
> 400 ≤ 1000		± 0,8	FRENO EMBRAGUE NEUMATICO PNEUMATIC CLUTCH-BRAKE		

GOIZPER