

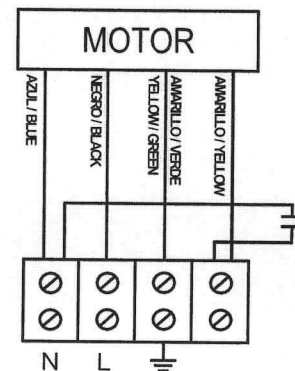
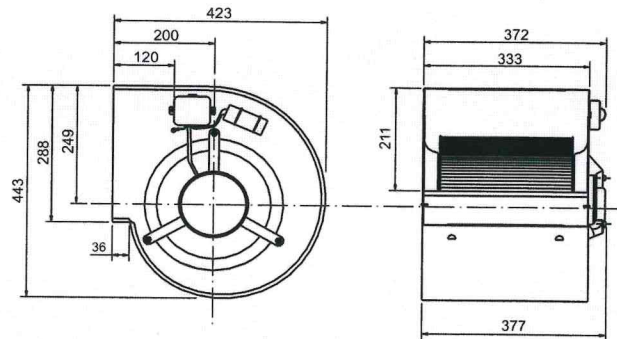
# DA-10/10 6P VR 373W



Dimensiones y conexiones  
Dimensions and wiring

## Características Characteristics

<b>Tensión Voltage</b>	Monofásica 230V 50Hz Single-phase 230V 50Hz
<b>Tipo motor Motor type</b>	1V IP20 cl.F 1S
<b>Velocidad Speed</b>	6 polos 6 poles
<b>Potencia motor Motor power</b>	373 W
<b>Intensidad absorbida máxima Maximum absorbed current</b>	3,8 A
<b>Condensador Capacitor</b>	8 µF/450V
<b>Temperatura del aire Air temperature</b>	-20°C < T < +50°C
<b>Peso Weight</b>	16,5 kg
<b>Código ventilador Fan code number</b>	V700066 5128934500 (MP)
<b>Código motor Motor code number</b>	9073003700



7014000100

## Curvas características / Performance curves (16/09/2009)

