

**JP-800.30** 1/2", 30 l/min

▶ Edelstahl/Stainless Steel

▶ Aluminium

▶ PVDF

▶ Polypropylen



**Standard:**

II 3/3 GD c IIB T135 °C (Ex Zone 2)

**Conduct:**

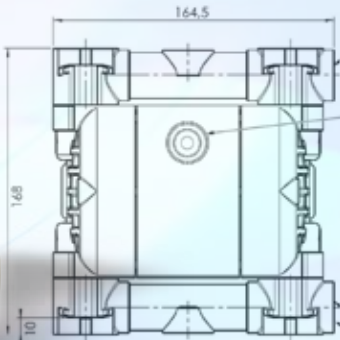
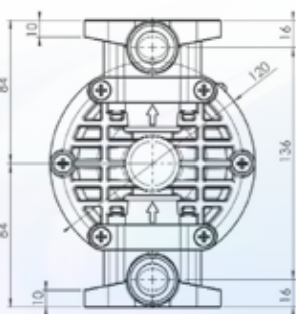
II 2/2 GD c IIB T135 °C (Ex Zone 1)

**Technische Daten**

**Technical data**

Druck-/Sauganschluss	Delivery/suction connection	<b>G 1/2"</b>
Luftanschluss	Air connection	<b>G 1/4"</b>
Max. Saughöhe trocken*	Max. dry suction lift*	<b>6 m</b>
Max. Förderleistung*	Max. flow rate*	<b>30 l/min</b>
Max. Förderhöhe*	Max. head*	<b>70 m</b>
Feststoffe	Solids	<b>Ø max. 2 mm</b>
Max. Betriebsdruck	Max. air supply pressure	<b>7 bar</b>
Werkstoff	Construction material	<b>PP/PVDF/Alu/Edelstahl (SS)</b>
Gewicht	Net weight	<b>1,6/1,9/2,0/3,8 kg</b>

**Abmessungen - Dimensions**  
PP/PVDF

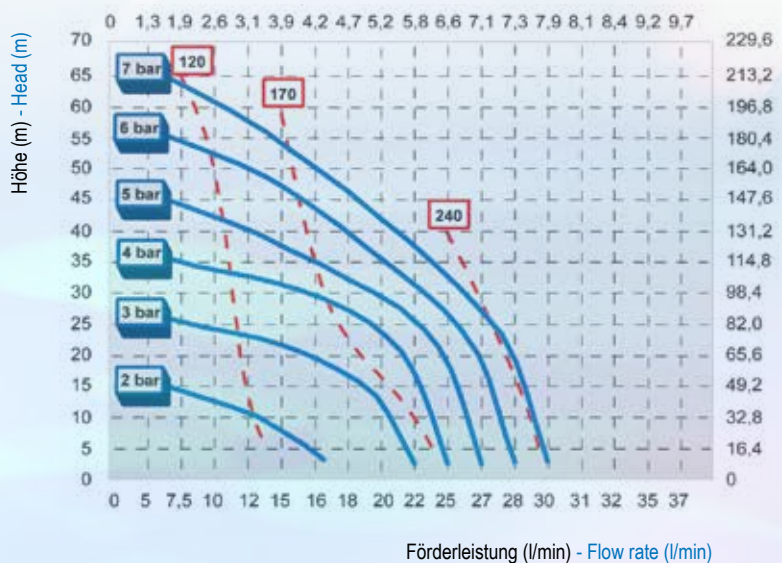


Druckanschluss  
1/2" G  
Delivery connection  
1/2" G

Luftanschluss  
1/4" G  
Air connection  
1/4" G

Sauganschluss  
1/2" G  
Suction connection  
1/2" G

Temperaturen /Temperatures PP 65 °C; PVDF, Alu, SS 95 °C



**Leistungskurve - Performance curve**

— Betriebsdruck - Air supply pressure  
- - - Luftverbrauch NI/min - Air consumption NI/min