

MP

MP-200-PB-MBI001

OrderNo.:510-20003

28.5.2019 / 010302020001109090

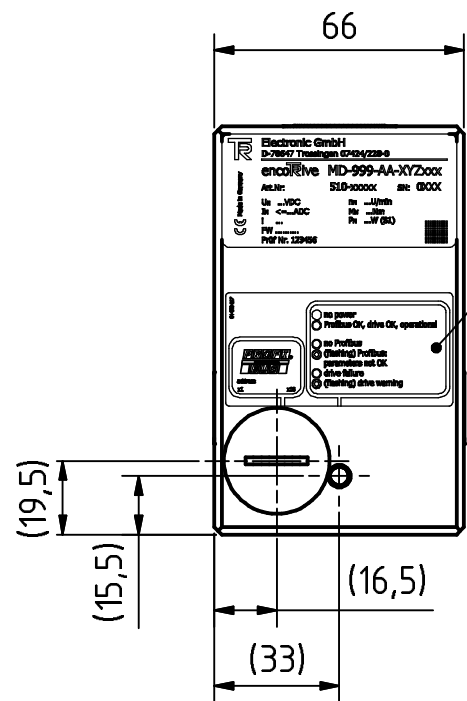
Technical data

MOTORTYPE	RECM 375/4
CONSTRUCTION	EC-Motor
NOMINAL VOLTAGE	48 VDC
NOMINAL CURRENT	5,0 A
NOMINAL TORQUE	0,4 Nm
NOMINAL SPEED	4.350 U/min
NOMINAL POWER	182 W
OPERATING MODE	S1
SWITCH ON PERIOD	100%
ENVIRONM.TEMPERATURE	0..40°C
REDUCTION	1
AXIAL LOAD	30 N
RADIAL LOAD	80 N
SHAFT TYPE	Voll 8j6/22
FLANGE TYPE	B5 / ZB40h8
POSITIONING RESOLUTION	0,088 Grad
MEASURING RANGE	4.096 Umdr.
PROTECTION Class	IP54 / Welle IP41
CONNECTOR TYPE	Ventil MA / 2x M12
INTERFACE	PROFIBUS DP
FIRMWARE	01310615
BRAKE	ohne Bremse
DRAWING NO.	04-415-079
OPERATING INSTRUCTIONS	TR-EMO-BA-DGB-0018
PINOUT NO.	TR-EMO-TI-DGB-0060

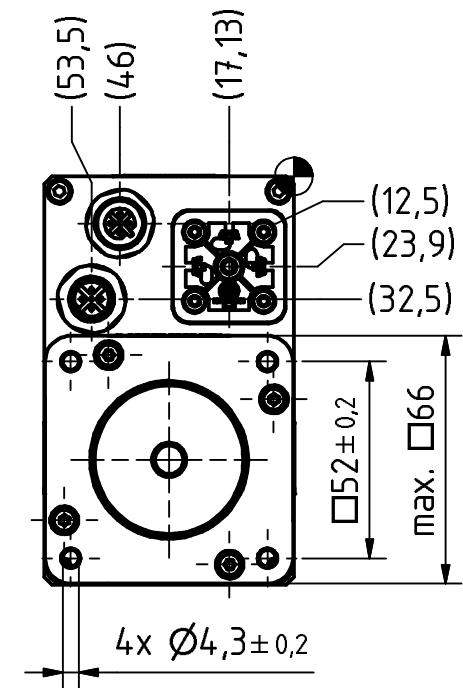
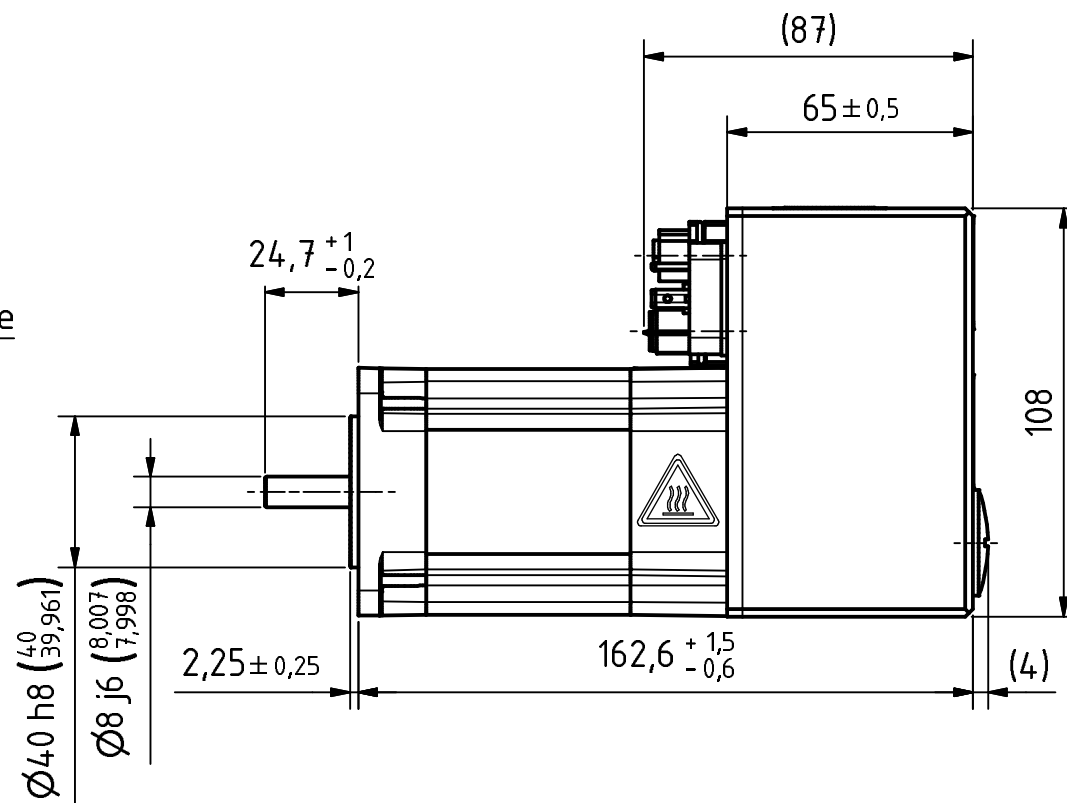
GL	Wellenausführung glatt / shaft type cylindrical
FL	Wellenausführung mit Fläche / shaft type with flat surface
N	Wellenausführung mit Nut / shaft type with slot
Hohlw	Hohlwelle / hollow shaft
Klemme	mit Klemmring / with clamping ring
Grundw	Grundwelle / fundamental shaft
SLG	Seillängengeber / cable retractor
ZB	Zentrierbund / centre ring
Tachofl	Tachoflansch / tachometer flange
DAG	DAG-Schutzgehäuse / DAG protective housing
TK	Teilkreis / pitch circle

Subject to change.

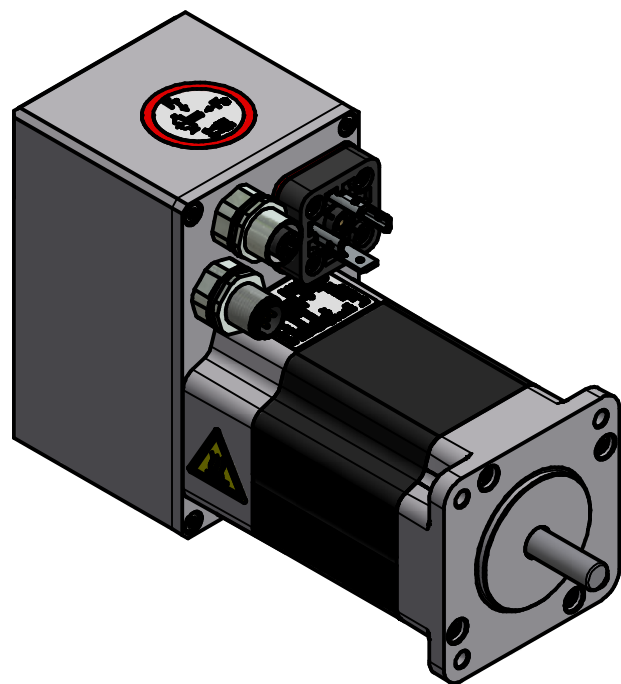
TR-Electronic GmbH
 Eglisshalde 6
 78647 Trossingen
 Tel. +49 (0) 7425 228-0
 info@tr-electronic.de
www.tr-electronic.de



Aufkleber
Profibusdiagnose

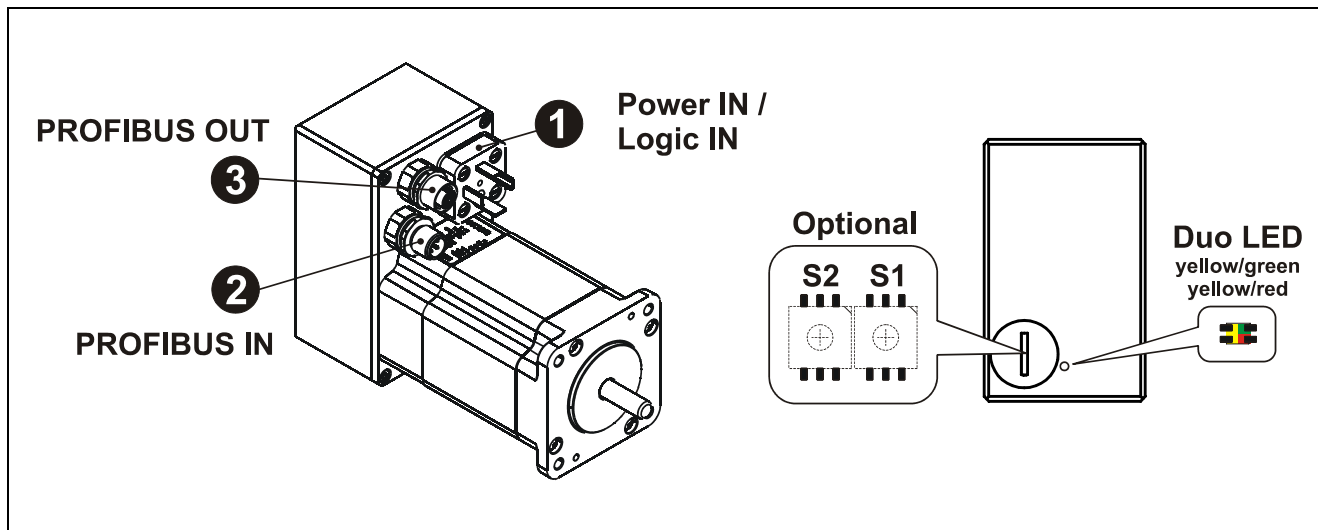


Isometrie (1 : 2)



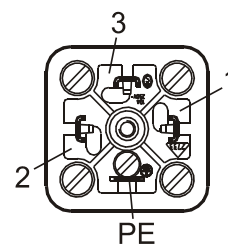
 TR-Electronic GmbH Eglshalde 6 D-78647 Trossingen phone +49 7425 228.0 www.tr-electronic.de	Maßstab 1:2		DIN A3		Projekt-Nr.:				
	Artikel-Nr.:		SIEHE TABELLE						
Bestell-Nr.:		SIEHE TABELLE				MP-200-PB-MBlxxx ohne Getr. / ohne Bremse			
4		510-20186 in Tab. hinzu.	28.06.17	Nemecz	Erstellt			28.03.2008	SCHIKORA
3		Typenschild hinzu			Bearb.			28.06.2017	NEMECZ
		Bauteile, Bemaßung			Gep.	28.06.2017	BAUMANN_ECO		
		aktualisiert		02.03.17	Tapal	Norm			
510-20186		i=1	TR-EMO-TI-DGB-0060	2	510-20049 in Tab. hinzu.	30.06.11	SCHIKORA		
510-20049		i=1	TR-EMO-TI-DGB-0060	1	Tabelle hinzugefügt				
510-20003		i=1	TR-EMO-TI-DGB-0060		und Zeich. umbenannt		10.11.08		
Art.-Nr.		Übersetzung	Steckerbelegung	Zust.	Änderungen	Datum	Name		
				Steckerbelegung:		SIEHE TABELLE			
				EDV-Nr.:		Zeichnungs-Nr.:			
						04-415-079			
						Blatt			
						1			
						1 BL			

MP-200-PB...

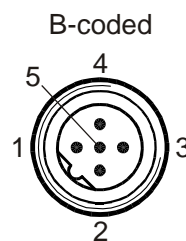


Steckseite / Mating Face

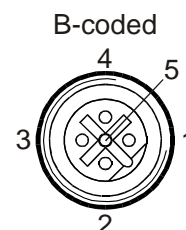
1	Magnetventil Steckverbinder / Solenoid Valve Male Connector	
1	+24 V DC	Logic IN (Electronic)
2	0 V	Gemeinsame Masse / Common Ground
3	+24 V DC ... +48 V DC	Power IN
4	PE	Erdung / Earth connection



2	Stift / Male Connector (M12 x 1-5 pol.)	
1	N.C.	PROFIBUS IN
2	Profibus, Data A	
3	N.C.	
4	Profibus, Data B	
5	N.C.	
Gewinde / Thread		Shield



3	Buchse / Female Connector (M12 x 1-5 pol.)	
1	+5 V DC	PROFIBUS OUT
2	Profibus, Data A	
3	GND	
4	Profibus, Data B	
5	N.C.	
Gewinde / Thread		Shield



Profibus-Adresse, Busabschluss / Profibuse Address, Bus Termination

- Über die optionalen BCD Adress-Schalter S1 und S2 wird die Profibus-Adresse eingestellt: S1 = 10¹, S2 = 10⁰. Sind die Schalter nicht vorhanden, kann die Adresse über das EncoTRive-Tool oder dem Projektierungswerkzeug der Steuerung eingestellt werden. Gültige Profibus-Adressen = 3 – 99, Default-Einstellung = 3.
- Wenn das Gerät der erste oder letzte Teilnehmer in der Bus-Linie ist, muss der Bus entsprechend der PROFIBUS-Norm abgeschlossen werden. Als Alternative kann dieser Bus-Abschluss auch von TR-Electronic bezogen werden, Art.-Nr.: 40803-40005 mit M12-Gewinde.
- By means of the optional BCD switches S1 and S2 the Profibus address is adjusted: S1 = 10¹, S2 = 10⁰. If the switches are not available the address can be adjusted with the EncoTRive-Tool or the Engineering-Tool of the control system. Valid Profibus addresses = 3 – 99, Default setting = 3.*
- If the device is the first or last subscriber in the bus line, the bus must be terminated according to the PROFIBUS-standard. As alternative, this bus termination can be requested also from TR-Electronic, order number 40803-40005 with M12 thread.*

PROFIBUS Status, Duo LED

● = ON, ○ = OFF, ⊙ = 5 Hz, <--> = ABWECHSELND 1 Hz / ALTERNATING 1 Hz

LED	Color	Position	Bedeutung / Meaning	Ursache / Cause
○	-	General	Keine Spannungsversorgung / No Power	- Spannungsversorgung unterbrochen - Spannungsversorgung verpolt / - Voltage supply interrupted - Voltage supply reversed
●	grün / green		Profibuskommunikation und Antrieb OK / Profibus communication and Drive OK	Normal-Betrieb / Normal operation
⊙	grün / green		Handgerätbetrieb aktiv / Handheld device active	- Aktivierung über Adresse „0“ und angeschlossen / - Activation with address „0“ and connected
●<-->●	grün, gelb / green, yellow		Firmwareupdate aktiv / Firmware update active	- Firmwareupdate gestartet / - Firmware update started
●	gelb / yellow	Bus	Keine Profibuskommunikation, Antrieb OK / No Profibus communication, Drive OK	- Bus unterbrochen - Master nicht verfügbar oder abgeschaltet - Falsche Profibusadresse / - Bus is interrupted - Master not present or switched off - No correct Profibus address
⊙	gelb / yellow		Parametrierungsfehler Profibuskommunikation, Antrieb OK Sicherheitsfirmware aktiv / Parameter setting error Profibus communication, Drive OK Safety firmware active	- Slave nicht oder falsch konfiguriert - Master falsch konfiguriert - Abbruch Firmwareupdate / - Slave not configured or incorrect - Master configured incorrect - Firmware update aborted
●	rot / red	Drive	Profibuskommunikation OK, Störung vorhanden / Profibus communication OK, Failure occurred	- Störungsursache gemäß Parameter P947 / - Trouble source according to parameter P947
⊙	rot / red		Profibuskommunikation OK, Warnung vorhanden / Profibus communication OK, Warning occurred	- Warnungsursache gemäß Parameter P953 / - Warning source according to parameter P953
●<-->●	gelb, rot / yellow, red	Bus + Drive	Keine Profibuskommunikation, Störung vorhanden / No Profibus communication, Failure occurred	- Störungsursache gemäß Parameter P947 / - Trouble source according to parameter P947
●<-->⊙			Keine Profibuskommunikation, Warnung vorhanden / No Profibus communication, Warning occurred	- Warnungsursache gemäß Parameter P953 / - Warning source according to parameter P953
⊙<-->●			Parametrierungsfehler Profibuskommunikation, Störung vorhanden / Parameter setting error Profibus communication, Failure occurred	- Störungsursache gemäß Parameter P947 / - Trouble source according to parameter P947
⊙<-->⊙			Parametrierungsfehler Profibuskommunikation, Warnung vorhanden / Parameter setting error Profibus communication, Warning occurred	- Warnungsursache gemäß Parameter P953 / - Warning source according to parameter P953