

FILTRI
A CARBONI ATTIVI

**SERIE
FILTERBOX**



FILTRES
A CHARBON ACTIF

**SERIE
FILTERBOX**



ACTIVATED
CARBON FILTERS

**SERIES
FILTERBOX**



AKTIVKOHLEFILTER

**SERIE
FILTERBOX**



FILTROS
DE CARBÓN ACTIVADO

**SERIE
FILTERBOX**



FILTROS
DE CARVÃO ATIVADO

**SÉRIE
FILTERBOX**



ФИЛЬТРЫ С
АКТИВИРОВАННЫМ
УГЛЕМ

**СЕРИЯ
FILTERBOX**



ตัวกรอง
คาร์บอนกัมมันต์

กลุ่มผลิตภัณฑ์
กล่องกรองอากาศ



FILTRI A CARBONI ATTIVI IN PVC FILTERBOX

Il controllo delle emissioni in atmosfera interessa sia l'aspetto ecologico, sia il comfort negli ambienti di lavoro. Il rispetto dell'ambiente, le direttive CEE, il benessere delle persone che operano all'interno di laboratori, impongono l'impiego di sistemi atti a trattenere gli acidi o i solventi presenti nelle emissioni derivanti da lavorazioni chimiche, ottenendo un'azione di purificazione dell'aria.

Principali caratteristiche:

Elevate capacità adsorbenti, grazie a lastre studiate per la filtrazione dei fumi nei laboratori, costituite interamente da carbone attivo.

Ottima efficienza aeraulica, grazie agli speciali raccordi di connessione alla tubazione che ottimizzano la distribuzione dell'aria all'interno del filtro riducendone le perdite di carico.

Completamente anti-corrosione, realizzato in PVC resistente agli agenti chimici in tutti i componenti.

Prefiltro ad alta efficienza, che protegge il carbone attivo dalla polvere aumentandone il rendimento e la durata, completo di telaio anticorrosione stampato ad iniezione che ne facilita la sostituzione.

Installabile all'esterno, grazie ad un coperchio in PVC anti-pioggia ed a viti in polipropilene.

Rapidità e facilità d'installazione, abbinate a ridotte dimensioni d'ingombro.

Sicurezza nella manutenzione, grazie a lastre compatte opportunamente pensate per evitare il pericolo di respirare polveri nocive durante la loro sostituzione.

Economia d'uso, la separazione del prefiltro dalle lastre di carbone permette d'eseguire la pulizia del prefiltro senza necessariamente sostituire anche le lastre di carbone.

Conforme alle BAT (Best available techniques) della regione Lombardia, nelle quali sono indicate le migliori tecnologie per la riduzione delle emissioni inquinanti in atmosfera. Esse stabiliscono per filtri a strato sottile che l'altezza dello strato di carbone attivo deve essere almeno 10 volte il diametro del granulo.



FILTRES A CHARBON ACTIF EN PVC FILTERBOX

Le contrôle des émissions dans l'atmosphère inclut tant l'aspect écologique comme le confort dans les milieux de travail.

Le respect pour l'environnement, les directives CEE, le bien-être des personnes travaillant aux laboratoires, imposent l'utilisation de systèmes aptes pour retenir les acides ou dissolvants présents dans les émissions produites par les travaux chimiques de façon à purifier l'air.

Les filtres à charbon actif **FilterBox** sont la réponse de **Plastifer** au problème de la filtration d'air.

Caractéristiques principales :

Grande capacité d'absorption, grâce aux plaques dessinées pour la filtration des fumées aux laboratoires, constituées entièrement en charbon actif.

Efficacité aéroulque optimale, grâce aux raccords spéciaux pour la jonction à la tuyauterie, lesquels optimisent la distribution de l'air à l'intérieur du filtre en réduisant les pertes de charge.

Complètement anticorrosif, fabriqué en PVC.

Tous ses composants sont résistants aux agents chimiques.

Pré-filtre de haute résistance, qui protège le charbon actif de la poussière, en augmentant le rendement et la durée, avec un châssis anticorrosif moulé par injection qui facilite sa substitution.

Apte pour installation à l'extérieur, grâce à un couvercle de PVC anti-pluie et aux vis en polypropylène.

Installation rapide et facile, et dimensions réduites.

Sécurité dans la maintenance, grâce aux plaques compactes spécialement conçues pour éviter le danger de respirer des poussières nocives, pendant sa substitution.

Economie d'usage, la séparation du pré-filtre des plaques de charbon permet de nettoyer le pré-filtre sans avoir aussi à substituer les plaques de charbon.

Plastifer conseille d'installer le **FilterBox** ensemble avec la série d'aspirateurs **Polyfan**.



PVC ACTIVATED CARBON FILTERS FILTERBOX

The control of atmospheric emissions involves both the comfort and the ecological aspect of working environments.

Respect for the environment, the EEC directives, and the well-being of the people who work in laboratories are all factors that require the use of systems which hold back acids or solvents present in chemical processing discharges, with a resulting air purification.

The **FilterBox** PVC activated carbon filters are the answer provided by **Plastifer** to the problem of air filtering.

Main characteristics:

Great adsorption capacity, due to the activated carbon plates especially designed to filter fumes in laboratories.

Optimum aeraulic efficiency, due to the special pipe fittings that optimise air distribution inside the filter, reducing pressure losses.

Completely manufactured in acid-proof PVC. All its components are resistant to chemical agents.

High-performance pre-filter It protects the activated carbon from dust, which increases performance and durability; it has an anticorrosive injection-moulded housing that makes it easy to be replaced.

It can be installed outdoors, thanks to the PVC cover that protects it against rainfall and its polypropylene screws.

Easy and rapid installation combines with reduced sizes.

Safe maintenance operations can be performed thanks to the compact carbon plates that has been designed to avoid the risk of breathing in noxious powders during replacement operations.

Cost-effectiveness: the separation of the pre-filter from the carbon plates enables the pre-filter to be cleaned without having to replace the carbon plates as well.

Plastifer recommends installing **FilterBox** combined with the series of **Polyfan** anti-acid aspiration units.



AKTIVKOHLEFILTER AUS PVC FILTERBOX

Die Begrenzung der Emissionen in die Atmosphäre hat sowohl ökologische Gesichtspunkte als auch Relevanz für den Komfort am Arbeitsplatz.

Der Umweltschutz, die EG-Richtlinien, und das Wohlbefinden des Personals, welches in den Laboratorien arbeitet, erzwingen den Einsatz von Systemen zur Filtrierung der Säuren oder Lösungsmittel in den Emissionen, welche bei chemischen Prozessen verursacht werden.

Die Aktivkohlefilter **FilterBox** sind die Antwort von **Plastifer** auf das Problem der Luftfiltrierung.

Haupteigenschaften:

Große Adsorptionsfähigkeit dank der speziell für die Rauchfiltrierung in Laboratorien entwickelten Platten Filterplatten komplett aus Aktivkohle hergestellt.

Optimale strömungstechnische Effizienz dank optimierter Anschlussstücke zur Rohrleitung. Diese verbessern die Luftverteilung im Filterinneren und reduzieren somit Strömungsverluste.

Vollständig korrosionsresistent, aus PVC hergestellt. Alle Bestandteile sind chemikalienresistent.

Hochwirksamer Vorfilter schützt die Aktivkohle gegen Staub und vergrößert somit deren Wirkungsgrad und Lebensdauer. Mit integrierter, korrosionsresistenter, im Spritzgussverfahren hergestellten Rahmen der den Austausch erleichtert.

Möglichkeit der Installation im Freien dank der Regenschutzabdeckung aus PVC und Schrauben aus PP.

Schnelligkeit und Leichtigkeit bei der Installation verbinden sich mit kompakten Außenmessungen.

Sicherheit bei der Wartung dank der speziell entwickelten kompakten Platte, welche das Risiko des Einatmens von giftigen Stoffen beim Austausch vermeidet.

Wirtschaftlichkeit im Betrieb, die Trennung des Vorfilters von den Aktivkohleplatten ermöglicht die Reinigung des Vorfilters ohne notwendigerweise immer die Aktivkohleplatten ersetzen zu müssen.

Plastifer empfiehlt die Installation der **Filterbox** zusammen mit der Linie der Radialventilatoren **Polyfan**.



FILTROS DE CARBÓN ACTIVADO EN PVC FILTERBOX

El control de las emisiones en la atmósfera incluye tanto el aspecto ecológico como el confort en los ambientes de trabajo.

El respeto por el ambiente, las directivas CEE, el bienestar de las personas que trabajan en laboratorios, imponen el uso de sistemas aptos para retener los ácidos o los disolventes presentes en las emisiones derivadas de elaboraciones químicas obteniendo la purificación del aire.

Los filtros con carbón activado **FilterBox** son la respuesta de **Plastifer** al problema de filtración del aire.

Características principales:

Gran capacidad adsorbente, gracias a las planchas estudiadas para la filtración de los humos en laboratorios, constituidas totalmente por carbón activado.

Óptima eficiencia aeráulica, gracias a las uniones especiales de conexión a la tubería que optimizan la distribución del aire en el interior del filtro reduciendo las pérdidas de carga.

Completamente anticorrosivo, fabricado en PVC. Todos sus componentes son resistentes a los agentes químicos.

Prefiltro de alta resistencia, que protege el carbón activado del polvo aumentando el rendimiento y la duración, con chasis anticorrosivo moldeado por inyección que facilita su sustitución.

Para instalación exterior, gracias a una cubierta de PVC antilluvia y con tornillos de polipropileno.

Rapidez y facilidad de instalación, combinadas con medidas exteriores compactas.

Seguridad en el mantenimiento, gracias a planchas compactas oportunamente pensadas para evitar el peligro de respirar polvos nocivos, durante su sustitución.

Economía de uso, la separación del prefiltro de las planchas de carbón permite limpiar el prefiltro sin tener que sustituir también dichas planchas.

Plastifer aconseja instalar el **FilterBox** junto con la serie de aspiradores **Polyfan**.



FILTROS DE CARVÃO ATIVADO EM PVC FILTERBOX

O controle das emissões na atmosfera inclui tanto o aspecto ecológico como o bem estar nos ambientes de trabalho.

Em respeito pelos ambientes, as diretivas CEE, o bem estar das pessoas que trabalham em laboratórios, impõem o uso de sistemas aptos para reter os ácidos ou os dissolventes presentes nas emissões derivadas de elaborações químicas obtendo a purificação do ar.

Os filtros com carvão ativado **FilterBox** são a resposta de **Plastifer** ao problema de filtração do ar.

Características principais:

Grande capacidade adsorbente, graças às planchas estudadas para a filtração da fumaça em laboratórios, constituídas totalmente por carvão ativado.

Ótima eficiência aeráulica, graças às uniões especiais de conexão à tubagem que otimizam a distribuição do ar no interior do filtro reduzindo as perdas de carga.

Completamente anti-corrosivo, fabricado em PVC. Todos seus componentes são resistentes aos agentes químicos.

Pré-filtro de alta resistência, que protege o carvão ativado do pó aumentado o rendimento e a duração, com chasis anti-corrosivo moldado de injeção que facilita sua substituição.

Para instalação exterior, graças a uma cobertura de PVC anti-chuva e com parafusos de polipropileno.

Rapidez e facilidade de instalação, combinadas com dimensões exteriores compactas.

Segurança na manutenção, graças a planchas compactas oportunamente pensadas para evitar o perigo de respirar pó nocivos durante sua substituição.

Economia de uso, a separação do pré-filtro das planchas de carvão permite limpar o pré-filtro sem ter que substituir também ditas planchas.

Plastifer aconselha instalar o **FilterBox** junto com a série de aspiradores **Polyfan**.



ФИЛЬТРЫ С АКТИВИРОВАННЫМ УГЛЕМ ИЗ ПВХ - FILTERBOX

Контроль выхода вредных веществ в окружающую среду важен как с точки зрения экологии, так и с точки зрения комфорта на рабочем месте. Защита окружающей среды, нормы ЕЭС, здоровье людей, работающих внутри лабораторий, вызывают необходимость применения систем, задерживающих кислоты и растворители, находящиеся в газах, производимых во время работы химических лабораторий, и очищающих воздух. Фильтры с активированным углем **FilterBox** являются ответом **Plastifer** на проблемы фильтрации воздуха.

Основные характеристики:

Высочайшая адсорбирующая способность, благодаря панелям, разработанным для фильтрации газов лабораторий, полностью изготовленным из активированного угля.

Высокая эффективность вентилиации, благодаря специальным патрубкам для соединения с трубами, оптимизирующим распределение воздуха внутри фильтра, снижая потери нагрузку.

Полностью защищенные от коррозии; все компоненты изготовлены из ПВХ, устойчивого ко всем химическим веществам.

Предварительный фильтр с высокой эффективностью, защищающий активированный уголь от пыли, повышая его отдачу и удлиняя срок службы, укомплектованный каркасом, устойчивым к коррозии, изготовленным с применением технологии инъекционного прессования, что облегчает его замену.

Устанавливаемый снаружи, благодаря крышке из ПВХ, защищающей от дождя, и винтам из полипропилена.

Быстрота и простота установки, сочетающаяся с уменьшенными габаритными размерами.

Безопасность при техобслуживании, Благодаря компактному панелям, разработанным для того, чтобы избежать вдыхания вредной пыли во время замены.

Экономичность при работе, разделение предварительного фильтра и панелей из угля позволяет производить очистку предварительного фильтра, не заменяя при этом панели из активированного угля.



กล่องกรองแบบ คาร์บอนกัมมันต์ PVC

การควบคุมการระบายอากาศจะต้องคำนึงถึงทั้งเรื่องความสบายและนิเวศวิทยาของสภาพแวดล้อมของการทำงาน ปัจจุบันสามารถทำได้ไปนี้คือ การคำนึงถึงสิ่งแวดล้อม กฎเกณฑ์ของ EEC และสภาพความเป็นอยู่ของผู้ที่ทำงานในห้องวิจัย นั่นต่างก็เป็นสิ่งที่ทำให้เราจำเป็นต้องใช้ระบบที่สามารถกำจัดกรดหรือตัวทำลายที่มีอยู่ในควันที่ออกมาจากกระบวนการเคมี ด้วยการฟอกอากาศให้บริสุทธิ์ กล่องกรองคาร์บอนกัมมันต์ PVC คือคำตอบที่ **Plastifer** มีให้สำหรับปัญหาด้านการกรองอากาศ

ลักษณะสำคัญ

ความจุในการดูดซับยอดเยี่ยม เนื่องจากแผ่นคาร์บอนกัมมันต์ออกแบบมาเป็นพิเศษสำหรับการกรองควันในห้องวิจัย

ประสิทธิภาพเชิงแอรอลิคสูงสุด เพราะว่ามีส่วนประกอบท่อแบบพิเศษที่ทำให้การกระจายของอากาศในตัวกรองมีความเหมาะสมที่สุด ช่วยลดความสูญเสียเชิงความดัน

ผลิตจาก PVC ทนกรดทั้งชิ้น ชิ้นส่วนทุกชิ้นมีความทนทานต่อสารเคมี

แผ่นกรองชั้นต้นสมรรถนะสูง แผ่นกรองนี้จะช่วยปกป้องคาร์บอนกัมมันต์จากฝุ่นผง ซึ่งจะช่วยให้สมรรถนะและความทนทาน มีส่วนโค้งงอที่ขึ้นรูปแบบฉีดและทนต่อการกัดกร่อน ซึ่งจะช่วยให้ถอดเปลี่ยนได้ง่าย

สามารถติดตั้งภายนอกอาคารได้ เพราะว่ามีฝาครอบ PVC จะช่วยกันไม่ให้ฝนไหลเข้าสู่ตัวกรองและสกปรกจากโพลิโอฟิลิน

ติดตั้งรวดเร็วและง่ายดาย พร้อมทั้งมีขนาดเล็ก

ซ่อมได้อย่างปลอดภัย

เพราะว่าแผ่นคาร์บอนขนาดกะทัดรัดนั้นออกแบบมาเพื่อลดความเสี่ยงจากการสูญหายใจเอาผงควันพิษเข้าไปในขณะที่ทำการถอดเปลี่ยนอุปกรณ์

ประหยัดค่าใช้จ่าย

การแยกส่วนแผ่นกรองชั้นต้น(pre-filter) ออกจากแผ่นคาร์บอนนั้นทำให้เราสามารถทำความสะอาดแผ่นกรองชั้นต้นได้โดยไม่ต้องเปลี่ยนแผ่นคาร์บอน

Plastifer แนะนำให้ติดตั้งกล่องกรอง **FilterBox** นี้เข้ากับกลุ่มผลิตภัณฑ์ลมระบายอากาศแบบทนกรด **Polyfan**



RENDIMENTO DELLE LASTRE



In virtù di un consolidato rapporto di partnership con il leader mondiale nella produzione di carbone attivo abbiamo testato e selezionato fra oltre 150 tipologie di carbone attivo, la più adatta per le esigenze di adsorbimento dei fumi di laboratorio.

Le lastre Plastifer sono ad alta efficacia, realizzate con carboni attivi ad alta efficienza, (gli stessi utilizzati per le maschere antigas ad uso industriale) in virtù di una distribuzione dei pori che garantisce l'adsorbimento dei composti.

La lastra Plastifer Normal è realizzata con carboni attivi omologati per la classe A ed AX.

La lastra Plastifer RBAA è realizzata con carboni attivi omologati per la classe E.

Le lastre a carbone attivo Plastifer Normal e Plastifer RBAA sono un prodotto realizzato in esclusiva per Plastifer.

COS'È IL CARBONE ATTIVO:

Il carbone attivo è una forma microporosa di carbone che può essere prodotto a partire da varie materie prime quali torba, legno o carbon fossile.

Il processo d'attivazione, che viene realizzato mediante l'utilizzo di vapore o per via chimica, porta alla formazione di una miriade di pori aventi dimensioni molecolari che costituiscono nell'insieme la base di una imponente area superficiale il cui valore può superare i 2000 m² per grammo di carbone attivo. Gli atomi di carbonio presenti sulla superficie interna del carbone attivo esercitano attraverso la forza di Van Der Waals attrazione sulle molecole di gas circostante. L'intensità di tale fenomeno è in relazione alla struttura molecolare delle sostanze aspirate, alcune molecole vengono attratte fortemente mentre altre no. È in base a tale meccanismo che il carbone attivo può essere utilizzato per rimuovere uno o più componenti da una miscela.



PERFORMANCE DES PLAQUES



Sur la base d'une relation de partenariat consolidée avec le leader mondial dans la production de charbon actif, nous avons testé et sélectionné parmi plus de 150 types de charbon actif, le plus apte pour les exigences d'adsorption des fumées de laboratoire.

Les plaques Plastifer ont une haute efficacité, fabriquées en charbon actif de haute efficacité (le même qui s'utilise pour les masques antigas ad usage industriel), en raison d'une distribution des pores qui garantit l'adsorption des composants.

La plaque Plastifer Normal est réalisée en charbon actif homologué classe A et AX.

La plaque Plastifer RBAA est réalisée en charbon actif homologué classe E.

Les plaques de charbon actif Plastifer Normal et Plastifer RBAA sont des produits fabriqués exclusivement pour Plastifer.

QU'EST-CE QUE C'EST LE CHARBON ACTIF :

Le charbon actif est un type de charbon microporeux qui peut être produit à partir de plusieurs matières premières comme la tourbe, le bois ou le charbon fossile.

Le processus d'activation, qui se fait avec de la vapeur ou par voie chimique, conduit à la formation d'une myriade de pores de dimensions moléculaires, constituant dans son ensemble la base d'une importante surface dont la valeur peut dépasser les 2000 m² par gramme de charbon actif.

Les atomes de charbon présents à la surface interne du charbon actif exercent au moyen de la force de Van Der Waals une attraction sur les molécules de gaz environnantes. L'intensité d'un tel phénomène est en relation avec la structure moléculaire des substances aspirées, certaines molécules sont attirées fortement alors que d'autres ne le sont pas. C'est sur la base d'un tel mécanisme que le charbon actif peut être utilisé pour éliminer un ou plusieurs composants d'un mélange.



CARBON PLATES PERFORMANCE



Based on a strong partnership with the world's leading activated carbon producer, we have tested and selected more than 150 types of activated carbon to find the one that most appropriately adsorbs fumes in laboratories.

The highly efficacious Plastifer plates are made with highly efficient activated carbons (the same ones used in industrial gas masks) due to the distribution of pores that guarantees perfect adsorption of the compounds.

The Normal Plastifer plate is made with activated carbons approved for class A and AX.

The RBAA Plastifer plate is made with activated carbons approved for class E.

The Normal and RBAA Plastifer activated carbon plates are products exclusively manufactured for Plastifer.

WHAT IS ACTIVATED CARBON:

Activated carbon is a microporous granular carbon that can be produced with different raw material such as peat, wood or fossil coal.

The activation process, carried out with vapour or chemical agents, produces millions of pores of molecular dimension that make up a great surface area with a ratio probably larger than 2,000 m² per gram of activated carbon. Due to the Van Der Waals force, the carbon atoms present on the internal surface of the activated carbon attract the neighbouring gas molecules.

The intensity of such phenomenon is related to the molecular structure of the suctioned substances; some molecules are strongly attracted whereas others are not. Due to this mechanism, activated carbon can be used to eliminate one or more components of a mixture.



LEISTUNG DER PLATTEN



Auf der Basis einer engen Zusammenarbeit mit dem wichtigsten Aktivkohlehersteller der Welt, haben wir unter mehr als 150 unterschiedlichen überprüften Aktivkohlearten die geeignetste für die Adsorption der Dämpfe aus Laboratorien ausgewählt.

Die hochwirksamen Plastifer Platten sind aus derselben wirksamen Aktivkohle erzeugt, die für industrielle Gasmasken verwendet wird. Die vorteilhafte Verteilung der Poren gewährleistet eine optimale Adsorption des Gemisches.

Die normale Plastifer Platte ist aus für die Kategorien A und AX geprüfter Aktivkohle erzeugt.

Die RBAA Plastifer Platte ist aus für die Kategorie E geprüfter Aktivkohle erzeugt.

Die Plastifer Aktivkohleplatten Normal und Plastifer RBAA werden ausschließlich für Plastifer erzeugt.

WAS IST AKTIVKOHLE:

Aktivkohle ist eine mikroporöse Form der Kohle, die aus unterschiedlichen Rohstoffen erzeugt wird, wie z.B. Torf, Holz, oder Kohle.

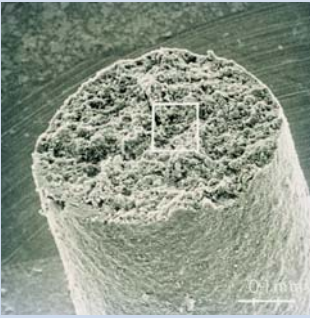
Die Aktivierungsverfahren, welche mit Dampf oder mit chemischen Vorgängen erfolgen, führen zur Bildung einer Anzahl von Poren mit molekularen Dimensionen, die zusammen eine Fläche von bis zu mehr als 2000 m² pro Gramm Aktivkohle bilden.

Die Kohlenstoffatome im Aktivkohleinneren üben mittels der Van Der Waals- Kraft eine Anziehung auf die in der Umgebung befindlichen Gasmoleküle aus. Die Stärke dieses Phänomens steht in Relation zu der Molekularstruktur der abgesaugten Substanzen. Auf einige Moleküle wird deutlich mehr Anziehung als auf andere ausgeübt.

Auf Basis dieser Funktion kann Aktivkohle dafür verwendet werden, ein oder mehrere Elemente einer Mischung zu deaktivieren.



RENDIMIENTO DE LAS PLANCHAS



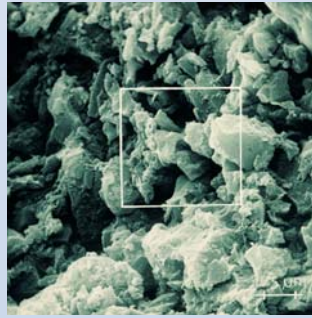
En base a una consolidada relación de partnership con el líder mundial en la producción de carbón activado hemos evaluado y seleccionado entre más de 150 tipos de carbón activado, el más apto para las exigencias de adsorción de los humos de laboratorio. Las planchas Plastifer son de alta eficacia, realizadas con carbón activado de alta eficiencia, (los mismos que se utilizan para las máscaras antiguas de uso industrial) en virtud de una distribución de los poros que garantiza la adsorción de los compuestos. **La plancha Plastifer Normal** está realizada con carbón activado homologados clase A y AX. **La plancha Plastifer RBAA** está realizada con carbón activado homologados clase E. Las planchas de carbón activado Plastifer Normal y Plastifer RBAA son un producto realizado exclusivamente para Plastifer.

QUÉ ES EL CARBÓN ACTIVADO:

El carbón activado es una forma microporosa de carbón que puede ser producido a partir de varias materias primas como la turba, la madera o el carbón fósil. El proceso de activación, que se realiza a través del uso de vapor o por vía química, lleva a la formación de una multitud de poros de dimensiones moleculares que constituyen en su conjunto la base de una imponente área de superficie cuyo valor puede superar los 2000 m² por gramo de carbón activado. Los átomos de carbono presentes en la superficie interna del carbón activado ejercen mediante la fuerza de Van Der Waals atracción sobre las moléculas de gas circundantes. La intensidad de tal fenómeno está en relación con la estructura molecular de las sustancias aspiradas, algunas moléculas son atraídas fuertemente mientras que otras no. Es en base a tal mecanismo que el carbón activado puede ser utilizado para eliminar uno o más componentes de una mezcla.



RENDIMENTO DAS PLANCHAS



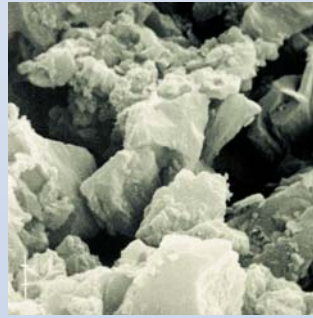
Em base a uma consolidada relação de partnership com o líder mundial na produção de carvão ativado temos avaliado e selecionado entre mais de 150 tipos de carvão ativado, o mais apto para as exigências de absorção de fumaças de laboratórios. As planchas Plastifer são de alta eficácia, realizadas com carvão ativado de alta eficiência, (os mesmos que se utilizam para as máscaras antigas de uso industrial) em virtude de uma distribuição dos poros que garante a absorção dos compostos. **A plancha Plastifer Normal** está realizada com carvão ativado homologados classe A e AX. **A plancha Plastifer RBAA** está realizada com carvão ativado homologado classe E. As planchas de carvão ativado Plastifer Normal e Plastifer RBAA são produtos realizados exclusivamente para Plastifer.

O QUE É O CARVÃO ATIVADO:

O carvão ativado é uma forma microporosa de carvão que pode ser produzido a partir de várias matérias primas como a turfa, a madeira e o carvão fóssil. O processo de ativação, que se realiza através do uso de vapor ou por via química, leva a formação de inúmeros poros de dimensões moleculares que constituem em seu conjunto a base de uma imponente área de superfície cujo valor pode superar os 2000 m² por grama de carvão ativado. Os átomos de carbono presentes na superfície interna do carvão ativado exercem mediante a força de Van Der Waals atração sobre as moléculas de gás circundante. A intensidade de tal fenômeno está em relação com a estrutura molecular das substâncias aspiradas, algumas moléculas são atraídas fortemente enquanto que outras não. É em base a tal mecanismo que o carvão ativado pode ser utilizado para eliminar um ou mais componentes de uma mistura.



КПД ПАНЕЛЕЙ



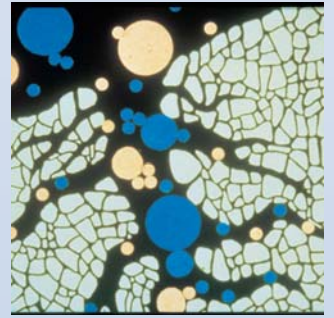
Благодаря давно сложившимся партнерским отношениям с производителями активированного угля, мы смогли провести тестирование и отбор из 150 типов активированного угля, выбрав наиболее подходящий тип для адсорбции лабораторных дымов. Панели Plastifer с высокой отдачей, изготовлены из активированного угля и гарантируют высокую эффективность, (они являются теми же, что и противогазовые маски для промышленного применения) благодаря распределению пор, обеспечивающих адсорбцию составных веществ. **Панель Plastifer Normal** изготовлена из активированного угля, и стандартизирована для класса А и АХ. **Панель Plastifer RBAA** изготовлена из активированного угля, и стандартизирована для класса Е. Панели из активированного угля Plastifer Normal и Plastifer RBAA являются для Plastifer эксклюзивным изделием.

ЧТО ТАКОЕ АКТИВИРОВАННЫЙ УГОЛЬ:

Активированный уголь – это форма угля с микропорами, которая может производиться из различных сырьевых материалов, таких, как торф, дерево или каменный уголь. Процесс активации, выполняемый с использованием пара или химическим способом, приводит к формированию множества пор молекулярного размера, совместно образующих поверхность, чьи размеры могут превышать 2000 м² на грамм активированного угля. Атомы угля, имеющиеся на внутренней поверхности активированного угля, притягивают молекулы окружающего газа, благодаря силе Ван-дер-Ваальса. Интенсивность данного феномена зависит от молекулярной структуры всасываемых веществ. Некоторые молекулы притягиваются очень сильно, другие в меньшей степени. На основе данного механизма, активированный уголь может использоваться для удаления одного или более компонентов из смеси.



สมรรถนะของแผ่นคาร์บอน



ด้วยความเป็นหุ้นส่วนอันแข็งแกร่งกับผู้ผลิตคาร์บอนกัมมันต์ชั้นนำของโลก เราได้ทดสอบและคัดเลือกคาร์บอนกัมมันต์มากกว่า 150 ชนิดแล้ว เพื่อค้นหาชนิดที่จากดูดซับควันในห้องวิจัยได้อย่างเหมาะสมที่สุด แผ่นคาร์บอนคุณภาพสูงของ Plastifer ทำจากคาร์บอนกัมมันต์ประสิทธิภาพสูง(เป็นชนิดเดียวกับที่ใช้ในหน้ากากกันก๊าซพิษ) เพราะว่าการกระจายตัวของรูพรุนทำให้การดูดซับสารต่างๆ เป็นไปอย่างสมบูรณ์แบบ **แผ่นคาร์บอนของ Plastifer แบบธรรมดา** ทำจากคาร์บอนกัมมันต์ที่ผ่านการรับรองคลาส A และ AX แล้ว **แผ่นคาร์บอนของ Plastifer แบบ RBAA** ทำจากคาร์บอนกัมมันต์ที่ผ่านการรับรองคลาส E แล้ว แผ่นคาร์บอนกัมมันต์ของ Plastifer ทั้งแบบธรรมดาและแบบ RBAA เป็นผลิตภัณฑ์ที่ผู้ผลิตเพียงผู้เดียวคือ Plastifer เท่านั้น

อะไรคือคาร์บอนกัมมันต์

คาร์บอนกัมมันต์คืออนุภาคคาร์บอนที่มีรูพรุนขนาดเล็ก ซึ่งเราสามารถผลิตได้จากวัสดุดิบต่างๆ อย่างเช่น ถ่านพีท ไม้ หรือถ่านฟอสซิล กระบวนการทำกัมมันต์ทำได้ด้วยการใช้ไอหรือสารเคมี ซึ่งจะทำให้เกิดรูพรุนเล็กระดับไมโครหลายล้านรู ซึ่งจะทำหน้าที่เป็นพื้นผิวขนาดใหญ่มาก ที่อาจมีสัดส่วนใหญ่กว่า 2,000 ตารางเมตรต่อกรัมของคาร์บอนกัมมันต์ แรงดึงดูดของแรงกระทำให้อะตอมของคาร์บอนที่อยู่บนพื้นผิวภายในของคาร์บอนกัมมันต์เกิดการดึงดูดโมเลกุลก๊าซที่อยู่ข้างเคียง ความรุนแรงของปรากฏการณ์นี้จะขึ้นอยู่กับโครงสร้างโมเลกุลของสารที่ถูกดึงดูด บางโมเลกุลก็จะถูกดึงดูดอย่างรุนแรง แต่บางโมเลกุลก็ไม่แรงนัก เนื่องจากกลไกดังกล่าว จึงทำให้คาร์บอนกัมมันต์ถูกใช้เป็นตัวกำจัดองค์ประกอบหนึ่งหรือหลายตัวที่อยู่ในส่วนผสม



RENDIMENTO DELLE LASTRE

DATI NECESSARI PER DETERMINARE UN FILTRO:

- Portata d'aria da trattare.
- Composizione e concentrazione dell'aria da trattare.
- Rendimento richiesto.
- Temperatura max 60°.
- Umidità relativa inferiore al 70%.

CAUSE CHE DIMINUISCONO LE PRESTAZIONI DEL CARBONE:

La **temperatura** diminuisce la capacità d'adsorbimento del carbone. Più bassa è la temperatura più alta è la capacità d'adsorbimento. L'**umidità** influisce negativamente sulle capacità di adsorbimento del carbone che può sopportare un livello massimo d'umidità relativa pari al 70%. La **polvere** è un altro nemico del carbone in quanto ostruisce i suoi pori e blocca gli spazi fra i vari cilindri a danno del rendimento ed aumentando le perdite di carico.

CONSIGLI UTILI:

Il **tempo di contatto** tra l'aria ed il carbone attivo è un aspetto molto importante da considerare, in virtù del risultato richiesto consigliamo valori tra 0,05 sec. e 0,2 sec. La **compattezza** del carbone attivo è un aspetto fondamentale per assicurare un risultato efficace. Lastre e pannelli non compatti o con una grossa granulometria non sono in grado d'offrire buoni risultati. L'**installazione** del filtro a carboni attivi deve essere tale da farlo lavorare in depressione. **Diffidate** di filtri a carbone attivo con dimensioni troppo ridotte.

TERMINOLOGIA:

Adsorbimento: è l'adesione di uno strato (estremamente sottile) di molecole di gas alle superfici solide del carbone attivo.
Adsorbente: è un materiale, quale il carbone attivo attraverso il quale avviene l'adsorbimento.
Adsorbato: è tutto ciò che il carbone attivo (adsorbente) trattiene tra i suoi pori.



PERFORMANCE DES PLAQUES

DONNEES NECESSAIRES POUR CHOISIR UN FILTRE :

- Débit d'air à traiter.
- Composition et concentration de l'air à traiter.
- Performance requise.
- Température maximale 60°.
- Humidité relative inférieure à 70%.

CAUSES QUI DIMINUENT LE RENDEMENT DU CHARBON :

La **température** diminue la capacité d'adsorption du charbon. Plus la température est basse plus la capacité d'adsorption est haute. L'**humidité** influe négativement sur la capacité d'adsorption du charbon, lequel peut supporter un niveau maximum d'humidité relative égale à 70%. La **poussière** est un autre ennemi du charbon parce qu'elle obstrue ses pores et bloque l'espace entre les différents cylindres en réduisant leur performance et en augmentant les pertes de charge.

CONSEILS UTILES :

Le **temps de contact** entre l'air et le charbon actif est un aspect important à considérer ; en raison du résultat cherché, nous conseillons des valeurs entre 0,05 secs. et 0,2 secs. La **compacité** du charbon actif est un aspect fondamental pour assurer un résultat efficace. Les plaques et les panneaux non compacts ou présentant une grande granulométrie ne sont pas en mesure d'offrir de bons résultats. L'**installation** du filtre à charbon actif doit lui permettre de travailler à dépression. **Il est déconseillé** d'utiliser des filtres à charbon actif ayant des dimensions trop réduites.

TERMINOLOGIE:

Adsorption: c'est l'adhésion d'une couche (considérablement fine) de molécules de gaz sur les surfaces solides du charbon actif.
Adsorbant: c'est un matériel, du même que le charbon actif, à travers lequel se produit l'adsorption.
Adsorbé: c'est tout ce que le charbon actif (adsorbant) retient entre ses pores.



CARBON PLATES PERFORMANCE

DATA TO CONSIDER WHEN CHOOSING A FILTER:

- Airflow to be treated.
- Composition and concentration of the air to be treated.
- Required performance.
- Maximum temperature 60°.
- Relative humidity lower than 70 %.

CAUSES THAT REDUCE CARBON PERFORMANCE:

Temperature reduces the carbon adsorption capacity. The lower the temperature, the higher the carbon adsorption capacity. **Humidity** has a negative influence on the carbon adsorption capacity since it can withstand a maximum relative humidity equal to 70%. **Dust** is another enemy of carbon because it blocks its pores and the spaces between the different cylinders consequently reducing performance and increasing pressure losses.

USEFUL RECOMMENDATION:

The **contact time** between the air and the activated carbon is an important factor to consider; on the basis of the required result we suggest values that range between 0,05 sec. and 0,2 sec. The activated carbon **compactness** is a fundamental aspect that must be observed in order to achieve effective results. Plates and panels that are not compacted or that have great granulometric values cannot render good results. The **installation** of the activated carbon filter must enable it to work in depression. **The use of very small** activated carbon filters should be discouraged.

TERMINOLOGY:

Adsorption: it is the process by which a very thin layer of gas molecules adheres onto the solid surface of the activated carbon.
Adsorbent: it is a material, such as activated carbon, through which adsorption is produced.
Adsorbed: it refers to all the particles that the activated carbon (adsorbent) holds back in its pores.



LEISTUNG DER PLATTEN

ERFORDERLICHE ANGABEN UM DEN GEEIGNETEN FILTER ZU BESTIMMEN:

- zu filtrierende Luftmenge.
- Zusammensetzung und Konzentration des zu filtrierenden Mediums.
- Geforderter Wirkungsgrad
- Maximale Temperatur 60°.
- Relative Feuchtigkeit unter 70 %.

URSACHEN, DIE DIE WIRKSAMKEIT DER KOHLE VERMINDERN:

Die **Temperatur** verringert die Adsorptionsfähigkeit der Kohle. Je niedriger die Temperatur, desto höher ist die Adsorptionsfähigkeit. Die **Feuchtigkeit** übt einen negativen Einfluss auf Adsorptionsfähigkeit der Kohle aus, die ein maximales relatives Feuchtigkeitsniveau von 70 % vertragen kann. Der **Staub** ist ein weiterer Feind der Kohle, da dieser ihre Poren verschliesst und gleichzeitig die Räume zwischen den unterschiedlichen Zylindern blockiert. Dies verursacht eine Reduzierung der Wirkung sowie eine Erhöhung des Strömungswiderstands.

NÜTZLICHE RATSCHLÄGE:

Die **Kontaktzeit** zwischen dem Medium und der Aktivkohle ist ein wichtiger Aspekt. In Abhängigkeit vom geforderten Ergebnis schlagen wir Werte zwischen 0,05 und 0,2 Sekunden vor. Ein weiterer grundlegender Aspekt ist die **Dichte**. Platten und Paneele mit geringer Dichte oder mit hoher Korngröße sind nicht in der Lage, akzeptable Ergebnisse zu gewährleisten. Die **Installation** des Aktivkohlefilters soll so erfolgen, dass dieser im Unterdruck arbeitet. Der Gebrauch von Aktivkohlefiltern mit kleinen Durchmessern ist **nicht empfehlenswert**.

TERMINOLOGIE:

Adsorption: ist die Adhäsion einer sehr dünnen Schicht von Gasmolekülen auf der festen Fläche der Aktivkohle.
Adsorber: ist ein Stoff, wie Aktivkohle, wodurch die Adsorption zustande kommt.
Adsorbiert: alles, was die Aktivkohle (Adsorber) in ihren Poren festhält.



RENDIMIENTO DE LAS PLANCHAS

DATOS NECESARIOS PARA DETERMINAR UN FILTRO:

- Caudal de aire para tratar.
- Composición y concentración del aire para tratar.
- Rendimiento requerido.
- Temperatura máx. 60°.
- Humedad relativa inferior al 70%.

CAUSAS QUE DISMINUYEN LAS PRESTACIONES DEL CARBÓN:

La **temperatura** disminuye la capacidad de adsorción del carbón. Cuanto más baja es la temperatura más alta es la capacidad de adsorción.

La **humedad** influye negativamente en la capacidad de adsorción del carbón que puede soportar un nivel máximo de humedad relativa igual al 70%.

El **polvo** es otro enemigo del carbón porque obstruye sus poros y bloquea los espacios entre los varios cilindros con reducción del rendimiento y aumento de las pérdidas de carga.

CONSEJOS ÚTILES:

El **tiempo de contacto** entre el aire y el carbón activado es un aspecto importante a considerar; en virtud del resultado requerido aconsejamos valores entre 0,05 seg. y 0,2 seg.

La **compactibilidad** del carbón activado es un aspecto fundamental para asegurar un resultado eficaz. Planchas y paneles no compactos o con una gran granulometría no están en condiciones de ofrecer buenos resultados.

La **instalación** del filtro de carbón activado debe permitir que éste trabaje en depresión.

No se aconseja el uso de filtros de carbón activado de dimensiones demasiado reducidas.

TERMINOLOGÍA:

Adsorción: es la adhesión de una capa (sumamente delgada) de moléculas de gas sobre las superficies sólidas del carbón activado.

Adsorbente: es un material, como el carbón activado, a través del cual se produce la adsorción.

Adsorbido: es todo lo que el carbón activado (adsorbente) retiene entre sus poros.



RENDIMENTO DAS PLANCHAS

DADOS NECESSÁRIOS PARA DETERMINAR UM FILTRO:

- Fluxo de ar para tratar.
- Composição e concentração do ar para tratar.
- Rendimento requerido.
- Temperatura máx. 60°.
- Umidade relativa inferior ao 70%.

CAUSAS QUE DIMINUEM O RENDIMENTO DO CARVÃO:

A **temperatura** diminui a capacidade de absorção do carvão. Quanto mais baixa é a temperatura, mais alta é a capacidade de absorção.

A **umidade** influi negativamente na capacidade de absorção do carvão que pode suportar um nível máximo de umidade relativa igual a 70%.

O **pó** é outro inimigo do carvão porque obstrui seus poros e bloqueia os espaços entre os distintos cilindros com redução do rendimento, aumentando as perdas de carga.

CONSELHOS UTÍIS:

O **tempo de contato** entre o ar e o carvão ativado é um aspecto muito importante a considerar; em virtude do resultado requerido aconselhamos valores entre 0,05 seg. e 0,2 seg.

A **compatibilidade** do carvão ativado é um aspecto fundamental para assegurar um resultado eficaz. Planchas e painéis não compactados ou com uma grande granulometria não estão em condições de oferecer bons resultados.

A **instalação** do filtro de carvão ativado deve permitir-lhe trabalhar em depressão.

Não se aconselha o uso de filtros de carvão ativado com dimensões excessivamente reduzidas.

TERMINOLOGÍA:

Adsorção: é a adesão de uma capa (sumamente fina) de moléculas de gás sobre as superfícies sólidas do carvão ativado.

Adsorbente: é um material, como o carvão ativado, através do qual se produz a adsorção.

Adsorbido: é tudo o que o carvão ativado (adsorbente) retém entre seus poros.



КПД ПАНЕЛЕЙ

ДАНИЕ, НЕОБХОДИМЫЕ ДЛЯ ОПРЕДЕЛЕНИЯ ФИЛЬТРА:

- Поток обрабатываемого воздуха.
- Состав и концентрация обрабатываемого воздуха.
- Необходимое КПД.
- Макс. температура 60°.
- относительная влажность ниже 70%.

ПРИЧИНЫ, СНИЖАЮЩИЕ РАБОТУ УГЛЯ:

Температура снижает способность адсорбции угля. Чем ниже температура, тем выше способность к адсорбции. **Влажность** отрицательно влияет на способность угля к адсорбции, который может выдерживать максимальную степень относительной влажности, равную 70%.

Пыль является другим врагом угля, поскольку забивает его поры и блокирует пространства между различными цилиндрами, снижая отдачу и увеличивая потери нагрузки.

ПОЛЕЗНЫЕ СОВЕТЫ:

Время контакта между воздухом и активированным углем является очень важным фактором, и, в зависимости от требуемого результата, мы рекомендуем время контакта от 0,05 сек. до 0,2 сек.

Компактность активированного угля является основополагающим фактором для обеспечения эффективного результата. Некомпактные плиты и панели, или с крупной гранулометрическим составом (крупной зернистостью) не в состоянии обеспечить хорошие результаты.

Установка фильтра с активированным углем должна выполняться так, чтобы фильтр работал в состоянии депрессии. **Не используйте** фильтры с активированным углем слишком маленького размера.

ТЕРМИНОЛОГИЯ

Адсорбция: прилегание одного слоя (очень тонкого) молекул газа к твердым поверхностям активированного угля.

Адсорбент: это такой материал, как активированный уголь, который совершает адсорбцию.

Адсорбат: это все то, что активированный уголь (адсорбент) удерживает в своих порах.



สมรรถนะของแผ่นคาร์บอน

ข้อมูลที่ต้องพิจารณาขณะที่เลือกตัวกรอง

- กระแสอากาศที่จะกรอง
- องค์ประกอบและความเข้มข้นในอากาศที่จะกรอง
- สมรรถนะที่ต้องการ
- อุณหภูมิสูงสุด 60°
- ความชื้นสัมพัทธ์ต่ำกว่า 70%

ต้นเหตุที่ทำให้สมรรถนะของคาร์บอนลดลง

อุณหภูมิ ลดความสามารถในการดูดซับของคาร์บอน อุณหภูมิยิ่งต่ำ ความสามารถการดูดซับของคาร์บอนยิ่งสูง

ความชื้น มีผลเสียต่อความสามารถในการดูดซับของคาร์บอน เพราะคาร์บอนสามารถทนต่อความชื้นสัมพัทธ์ได้เพียง 70%

ฝุ่นผง เป็นศัตรูอย่างหนึ่งของคาร์บอน เพราะจะไปอุดรูพรุนของคาร์บอนและช่องว่างระหว่างไซลิคินเดอริแต่ละอัน ซึ่งส่งผลให้สมรรถนะลดลงและความสูญเสียเชิงความดันสูงขึ้น

คำแนะนำที่เป็นประโยชน์

เวลาการสัมผัส(contact time) ระหว่างอากาศและคาร์บอนกัมมันต์เป็นปัจจัยสำคัญที่ต้องพิจารณาจากผลที่ต้องการ เราแนะนำว่าค่านี้ควรจะอยู่ระหว่าง 0.05 ถึง 0.2 วินาที

ค่าความแน่น(compactness) ของคาร์บอนกัมมันต์ก็เป็นสิ่งพื้นฐานที่เราควรสังเกตเพื่อให้ได้ผลลัพธ์ที่ดีที่สุด แผ่นและช่องคาร์บอนที่ขาดความแน่นหรือมีค่ากลานูโลเมตริกที่สูงมากเกินไปจะให้ผลลัพธ์ออกมาไม่ดี

ในการติดตั้ง ตัวกรองคาร์บอนกัมมันต์ เราจะต้องทำให้ระบบสามารถทำงานได้ขณะความดันต่ำ

ไม่ควรใช้ ตัวกรองคาร์บอนกัมมันต์ที่มีขนาดเล็กมาก

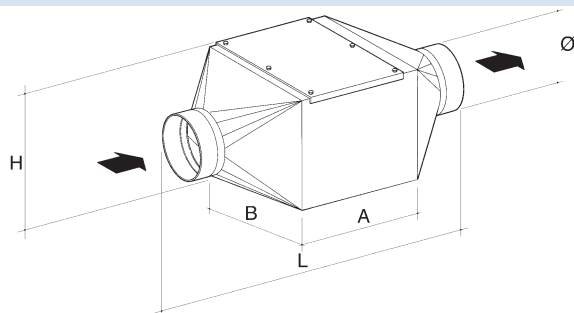
คำศัพท์

การดูดซับ: คือกระบวนการที่ชั้นซึ่งบางมากของโมเลกุลก๊าซมีการติดกับพื้นผิวของแข็งของ

คาร์บอนกัมมันต์

ตัวดูดซับ: คือสารอย่างเช่นคาร์บอนกัมมันต์ที่สามารถทำการดูดซับได้

ตัวถูกดูดซับ: หมายถึงอนุภาคทั้งหมดที่คาร์บอนกัมมันต์(ตัวดูดซับ)สามารถดูดไว้ในรูพรุนของมันได้



Codice art. Art. code	Portata Capacity m ³ /h	Perd.car. Flow res. mmH ₂ O	Carbone Carbon type	Lastre Plates n°	Prefiltro Prefilter n°	Dimensioni/Dimensions mm					Peso Weight Kg
						A	B	H	L	Ø	
CARB001PN	150	20	NORMAL	1	1	322	295	295	372	125M/F	6,1
CARB001PR	150	20	RBAA	1	1	322	295	295	372	125M/F	6,3
CARB002PN	300	20	NORMAL	2	1	688	300	239	738	125M/F	9
CARB002PR	300	20	RBAA	2	1	688	300	239	738	125M/F	9,5
CARB004PN	600	21	NORMAL	4	1	500	320	600	1100	200M/M	17,5
CARB004PR	600	21	RBAA	4	1	500	320	600	1100	200M/M	18,5
CARB006PN	900	23	NORMAL	6	1	550	520	580	1200	250M/M	22,5
CARB006PR	900	23	RBAA	6	1	550	520	580	1200	250M/M	24
CARB008PN	1200	36	NORMAL	8	1	550	630	580	1200	250M/M	28
CARB008PR	1200	36	RBAA	8	1	550	630	580	1200	250M/M	30
CARB010PN	1500	30	NORMAL	10	1	550	780	580	1200	315M/M	35,5
CARB010PR	1500	30	RBAA	10	1	550	780	580	1200	315M/M	37,5
CARB012PN	1800	35	NORMAL	12	2	550	940	580	1250	315F/M	43,5
CARB012PR	1800	35	RBAA	12	2	550	940	580	1250	315F/M	46
CARB014PN	2100	38	NORMAL	14	2	550	1080	580	1350	315F/M	46
CARB014PR	2100	38	RBAA	14	2	550	1080	580	1350	315F/M	49
CARB016PN	2400	40	NORMAL	16	2	550	1200	580	1500	355F/M	49
CARB016PR	2400	40	RBAA	16	2	550	1200	580	1500	355F/M	52,5
CARB018PN	2700	40	NORMAL	18	3	550	1390	580	1500	355F/M	54
CARB018PR	2700	40	RBAA	18	3	550	1390	580	1500	355F/M	57,5
CARB020PN	3000	40	NORMAL	20	3	550	1550	580	1500	355F/M	56,5
CARB020PR	3000	40	RBAA	20	3	550	1550	580	1500	355F/M	61
CARB024PN	3600	40	NORMAL	24	3	1150	1020	510	1950	355F/M	65
CARB024PR	3600	40	RBAA	24	3	1150	1020	510	1950	355F/M	70
CARB028PN	4200	45	NORMAL	28	3	1180	1080	510	2020	400F/M	72
CARB028PR	4200	45	RBAA	28	3	1180	1080	510	2020	400F/M	78
CARB030PN	4500	45	NORMAL	30	3	1150	1160	510	1910	400F/M	77
CARB030PR	4500	45	RBAA	30	3	1150	1160	510	1910	400F/M	83
CARB040PN*	6000	45	NORMAL	40	6	1150	1012	1000	1990	500F/M	112
CARB040PR*	6000	45	RBAA	40	6	1150	1012	1000	1990	500F/M	120
CARB048PN*	7200	45	NORMAL	48	6	1150	1012	1000	2070	500F/M	124
CARB048PR*	7200	45	RBAA	48	6	1150	1012	1000	2070	500F/M	134
CARB060PN*	9000	45	NORMAL	60	6	1150	1050	1160	2030	600F/M	141
CARB060PR*	9000	45	RBAA	60	6	1150	1050	1160	2030	600F/M	153
CARB072PN*	10800	45	NORMAL	72	6	1100	1050	1390	2100	600F/M	157
CARB072PR*	10800	45	RBAA	72	6	1100	1050	1390	2100	600F/M	172

RICAMBI/SPARE ITEMS

LSTKCN	coppia lastre carbone/carbon plates pair	NORMAL (CARB001)	235x290x16	1
LSTKCR	coppia lastre carbone/carbon plates pair	RBAA (CARB001)	235x290x16	1,1
LSTBCN	lastra carbone/carbon plate	NORMAL (CARB002-72)	580x235x16	1
LSTBCR	lastra carbone/carbon plate	RBAA (CARB002-72)	580x235x16	1,1
LSTBDA	lastra prefiltro/prefilter plate	CARB001	282x288x10	0,2
LSTBDB	lastra prefiltro/prefilter plate	CARB002	233x287x10	0,2
LSTBD	lastra prefiltro/prefilter plate	CARB004	580x285x10	0,4
LSTBD2	lastra prefiltro/prefilter plate	CARB006-CARB072	500x500x24	0,7

NORMAL: Per solventi/For solvent - RBAA: Per acidi/For acid

*N. 2 portelli per sostituzione filtri/n: 2 inspection door for replacing spare items

Sostanza - Capacità d'adsorbimento delle lastre "Normal" e "RBAA"

Acetaldeide	Sufficiente
Acetato di metile	Buona
Acetone	Buona
Acido acetico	Ottima
Acido borico	Buona RBAA
Acido cloridrico/idrocloridrico	Ottima RBAA
Acido cromico	Buona RBAA
Acido formico	Buona RBAA
Acido fosforico	Ottima RBAA
Acido fluoridrico/fluorico	Ottima RBAA
Acido metacrilico	Ottima RBAA
Acido nitrico (anidride nitrica)	Ottima RBAA
Acido perclorico	Buona RBAA
Acido solforico	Ottima RBAA
Acido urico	Ottima
Adesivi	Ottima
Alcool butilico	Ottima
Alcool etilico	Ottima
Alcool isopropilico	Ottima
Ammine	Sufficiente
Anidride acetica	Ottima
Anidride carbonica	Sufficiente
Anidride solforosa	Buona RBAA
Benzene	Ottima
Benzina	Ottima
Biossido d'azoto	Ottima RBAA
Butadiene	Buona
Butano	Sufficiente
Butadone	Ottima
Cicloesano	Ottima
Cicloesanolo	Ottima
Cicloesanone	Ottima
Cicloesente	Ottima
Cloro	Buona
Clorobenzene	Ottima
Cloroformio	Ottima
Cloruro di metile	Buona
Detergenti	Ottima
Diclorobenzene	Ottima
Dicloroetano	Ottima
Dicloroetilene	Ottima
Dicloropropano	Ottima
Esano	Buona
Etano	Scarsa
Etere	Buona
Etilacetato	Ottima
Etilbenzene	Ottima
Etilene	Scarsa
Fenolo	Ottima
Fertilizzanti	Ottima
Formaldeide	Sufficiente
Fumi vari	Ottima
Kerosene	Ottima
Mercaptani	Ottima
Metano	Scarsa
Metanolo	Buona
Metil-butil-chetone	Scarsa
Metil-etil-chetone	Ottima
Monoclorobenzene	Ottima
Nicotina	Ottima
Nitrobenzene	Ottima
Nitroglicerina	Ottima
Nitrimetano	Ottima
Nitropropano	Ottima
Nitrotoluene	Ottima
Odori vari	Ottima
Ozono	Buona
Pentano	Buona
Pesticidi	Ottima
Propano	Sufficiente
Propilene	Sufficiente
Resine	Ottima
Solfuro di idrogeno	Buona RBAA
Tetracloroetano	Ottima
Tetracloroetilene	Ottima
Tetracloruro di carbonio	Ottima
Toluene	Ottima
Tricloroetano	Ottima
Tricloroetilene	Ottima
Urea	Ottima
Vapori di mercurio	Buona
Xilene (Xilolo)	Ottima

Substances - Adsorption capacity of the "Regular" and "RBAA" plates

Acetic acid	Optimum
Acetic anhydride	Optimum
Acetone	Good
Acetyl aldehyde	Sufficient
Adhesive	Optimum
Amine	Sufficient
Benzene	Optimum
Benzine	Optimum
Boric acid	Good RBAA
Butadiene	Good
Butadone	Optimum
Butane	Sufficient
Butyl alcohol	Optimum
Carbon dioxide	Sufficient
Carbon tetrachloride	Optimum
Chlorine	Good
Chlorobenzene	Optimum
Chloroform	Optimum
Chromic acid	Good RBAA
Cyclohexane	Optimum
Cyclohexanol	Optimum
Cyclohexanone	Optimum
Cyclohexene	Optimum
Detergents	Optimum
Dichlorobenzene	Optimum
Dichloroethane	Optimum
Dichloroethylene	Optimum
Dichloropropane	Optimum
Different fumes	Optimum
Different odours	Optimum
Ethane	Scarce
Ether	Good
Ethyl alcohol	Optimum
Ethylacetate	Optimum
Ethylbenzene	Optimum
Ethylene	Scarce
Fertilisers	Optimum
Formaldehyde	Sufficient
Formic acid	Good RBAA
Hexane	Good
Hydrochloric acid	Optimum RBAA
Hydrofluoric acid	Optimum RBAA
Hydrogen sulphide	Good RBAA
Isopropyl alcohol	Optimum
Kerosene	Optimum
Mercaptan	Optimum
Mercury vapours	Good
Methacrylic acid	Optimum RBAA
Methane	Scarce
Methanol	Good
Methyl acetate	Good
Methyl butyl ketone	Scarce
Methyl chloride	Good
Methyl ethyl ketone	Optimum
Monochlorobenzene	Optimum
Nicotine	Optimum
Nitric acid	Optimum RBAA
Nitrobenzene	Optimum
Nitrogen dioxide	Optimum RBAA
Nitroglycerine	Optimum
Nitromethane	Optimum
Nitropropane	Optimum
Nitrotoluene	Optimum
Ozone	Good
Pentane	Good
Perchloric acid	Good RBAA
Pesticides	Optimum
Phenol	Optimum
Phosphoric acid	Optimum RBAA
Propane	Sufficient
Propylene	Sufficient
Resin	Optimum
Sulphur dioxide	Good RBAA
Sulphuric acid	Optimum RBAA
Tetrachloroethane	Optimum
Tetrachloroethylene	Optimum
Toluene	Optimum
Trichloroethane	Optimum
Trichloroethylene	Optimum
Urea	Optimum
Uric acid	Optimum
Xylene (Xylol)	Optimum

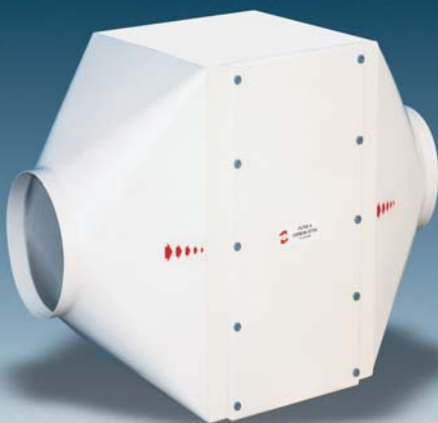
Filterbox 4 plates



Filterbox 6 plates



Filterbox 8 plates



Filterbox 10 plates



Filterbox 12 plates



Filterbox 14 plates

