

MADE IN ITALY

ITOM
100% Made in Italy
1 6 3 4 . 0 6 7 . V

CE

C RA US



VA

P505
02/2018

ELETTROPOMPE CENTRIFUGHE PERIFERICHE VERTICALI
VERTICAL REGENERATIVE TURBINE ELECTRIC PUMPS
VERTIKALE EINTAUCHPUMPEN MIT PERIPHERALRAD
竖立式离心外围电动泵



SIMACO
ELETTROMECCANICA



司马克

Tecnologia per la movimentazione dei fluidi | Fluid Moving Technology

VA

P505
02/2018



Ottone anti-dezincificante
Dezincification-resistant brass
Entzinkungsbeständiges Messing
抗脱锌黄铜

Albero AISI431
AISI431 shaft
Welle AISI431
轴AISI431

ELETTROPOMPE CENTRIFUGHE PERIFERICHE VERTICALI VERTICAL REGENERATIVE TURBINE ELECTRIC PUMPS VERTIKALE EINTAUCHPUMPEN MIT PERIPHERALRAD 竖立式离心外围电动泵

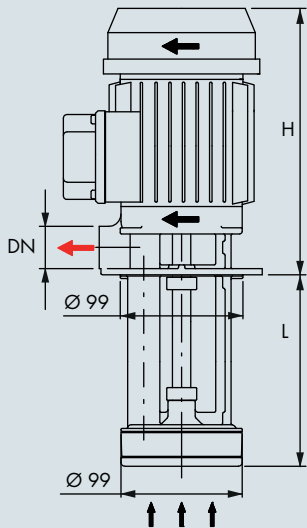
Elettropompe verticali in ottone con girante periferica immersa mono e doppio stadio, ideali per il mantenimento della pressione circolante in impianti a circuito aperto. Funzionamento con liquidi limpidi e puliti senza parti in sospensione o parti abrasive. Sviluppate specificatamente per funzionamento sia con acqua sia con olio (olio fino a 200°C in esecuzione a richiesta). I materiali antidezincificanti garantiscono sicurezza contro la formazione di ruggine e altre corrosioni. Estesa versatilità, specie nelle versioni bifrequenza, in esecuzioni mono-girante o bi-girante per maggiori prevalenze generate.

Brass vertical pumps with submerged single and dual-stage peripheral impeller, ideal for maintaining the working pressure in open circuit systems. Operation with clear and clean liquids without suspended solids or abrasives. They are specifically developed for operation with both water and oil (oil up to 200°C in execution upon request). The non dezincifying materials guarantee safety against the formation of rust and other forms of corrosion. Extensive versatility, especially in dual frequency versions, in single or dual impeller executions for greater generated heads.

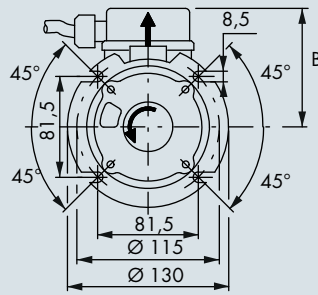
Ein- und zweistufige vertikale Peripheralradpumpen aus Messing in Eintauchpumpenbauweise, ideal zur Druckhaltung in offenen Systemen. Einsetzbar mit reinen und sauberen Medien ohne Schwebstoffe oder abrasive Bestandteile. Die Pumpen sind speziell für den Einsatz mit Wasser oder Öl konzipiert (Öl bis 200 °C als Sonderausführung auf Anfrage). Die Werkstoffe gewährleisten einen sicheren Schutz gegen Rostbildung und sonstige Korrosion. Insbesondere in Bifrequenz-Ausführung extrem vielseitig einsetzbar, erhältlich mit einem oder zwei Laufrädern zur Realisierung größerer Saughöhen.

带有浸入式单级和双级旋涡式叶轮的黄铜立式泵, 非常适合用于在开放回路系统中保持工作压力。通过不含悬浮固体或磨料的清澈干净的液体运行。它们是专门针对通过水和油运行而开发的(可按要求实现高达200°C的油)。材料保证安全性, 防止生锈和其它形式的腐蚀。单叶轮或双叶轮结构具有广泛的通用性(特别是双频版本), 可以实现更大的输出扬程。

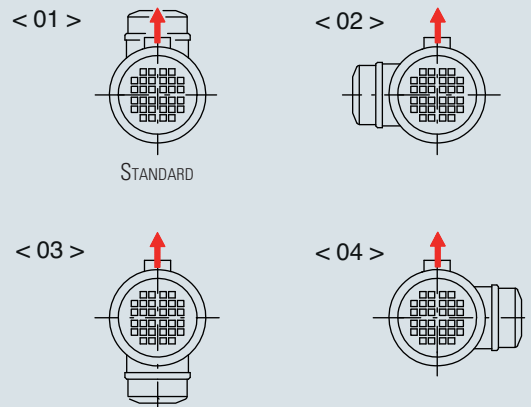
DIMENSIONI _ DIMENSIONS _ GRÖBE _ 尺寸



VISTA LATO POMPA _ PUMP-SIDE VIEW



VISTA LATO MOTORE _ MOTOR-SIDE VIEW

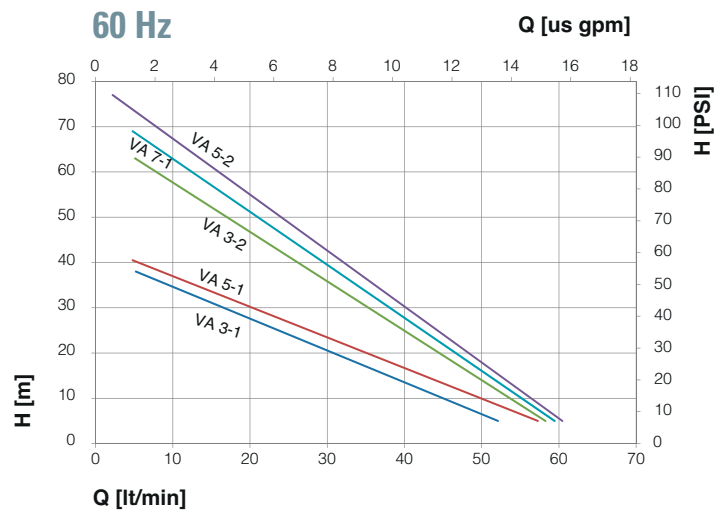
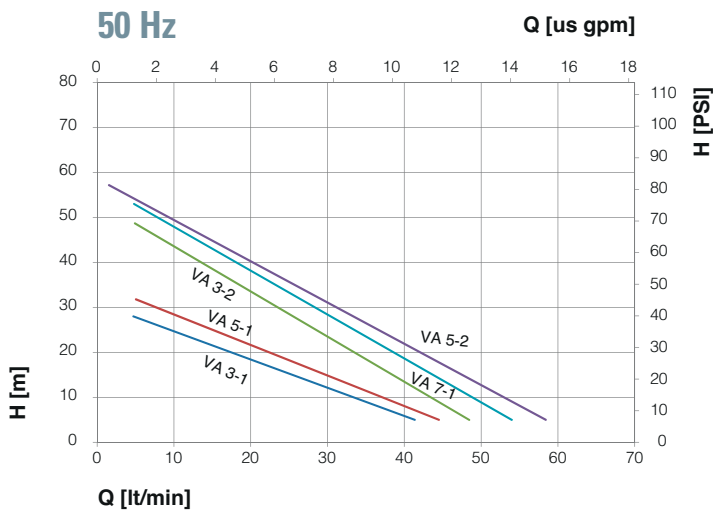


TIPO - TYPE - 型号		P2 (kW) ①		50/60 Hz DUAL	DN	DIMENSIONI mm - DIMENSIONS mm - 尺寸																	
3 phase 三相电压	1 phase 单相电压	50 Hz 2800 rpm	60 Hz 3300 rpm	YES/NO		100		120		130		150		170		180		200		220		H	B
						L	Kg	L	Kg	L	Kg	L	Kg	L	Kg	L	Kg	L	Kg	L	Kg		
VA3 - 1/L		0,46	0,66	YES	3/4	*100	8,2	-	-	*130	8,4	150	8,5	-	-	180	8,6	*200	8,7	-	-	210	96
	VAm3 - 1/L*	0,46	0,66	NO	3/4	*100	8,2	-	-	*130	8,4	150	8,5	-	-	180	8,6	*200	8,7	-	-	210	110
VA3 - 2/L		0,85	1,20	YES	3/4	-	-	*120	12	-	-	*150	12,2	170	12,3	-	-	200	12,5	*220	12,6	240	107
	VAm3 - 2/L*	0,90	1,25	NO	3/4	-	-	*120	12	-	-	*150	12,2	170	12,3	-	-	200	12,5	*220	12,6	240	120
VA5 - 1/L		0,55	0,74	YES	3/4	*100	8,2	-	-	*130	8,4	150	8,5	-	-	180	8,6	*200	8,7	-	-	210	96
	VAm5 - 1/L*	0,55	0,74	NO	3/4	*100	8,2	-	-	*130	8,4	150	8,5	-	-	180	8,6	*200	8,7	-	-	210	110
VA5 - 2/L		0,95	1,30	YES	3/4	-	-	*120	12	-	-	*150	12,2	170	12,3	-	-	200	12,5	*220	12,6	240	107
VA7 - 1/L		1,00	1,35	YES	3/4	*100	11	-	-	*130	11,3	150	11,4	-	-	180	11,6	*200	11,8	-	-	240	107
	VAm7 - 1/L*	1,00	1,35	NO	3/4	*100	11	-	-	*130	11,3	150	11,4	-	-	180	11,6	*200	11,8	-	-	240	120

1ph ~ 230V-50Hz | 3ph ~ 230/400V-50Hz - 265/460V-60Hz

① P2 = Potenza assorbita pompa _ Pump absorbed power _ Leistungsaufnahme der Pumpe _ 泵吸收功率

* A richiesta _ On demand _ Auf anfrage _ 根据要求



Tolleranza secondo | Tolerance according | Toleranz gemass | 公差标准根据 ISO 9906-2012

Caratteristiche idrauliche per acqua 20°C a velocità nominale pompa | Hydraulic characteristics for water 20°C at nominal pump speed |

Die hydraulischen Eigenschaften beziehen sich auf Wassertemperaturen von 20°C und die Nenngeschwindigkeit der Pumpe | 液压参数指的是在20°C水温和泵处于正常转速的情况下

SIMACO si riserva il diritto di apportare modifiche senza obbligo di preavviso. | SIMACO reserves the right to make modifications without prior notice.

SIMACO behält sich das Recht auf Änderungen ohne Pflicht einer entsprechenden Vorankündigung vor. | 此项目如有修改将不再另行通知.SIMACO保有最终解释权

USI E APPLICAZIONI	USES AND APPLICATIONS	ANWENDUNGSBEREICHE	用途与应用
<ul style="list-style-type: none"> - Termoregolazione - Essiccatori - Tipo-litografica - Oleodinamica - Raffreddamento - Medica - Chimico e farmaceutico - Autoclavi di sterilizzazione - Osmosi e filtrazione - Robotica e automazione - Trattamento acque 	<ul style="list-style-type: none"> - <i>Thermoregulation</i> - <i>Driers</i> - <i>Litho/letterpress printing</i> - <i>Hydraulic</i> - <i>Cooling</i> - <i>Medical</i> - <i>Chemical and pharmaceutical</i> - <i>Sterilisation autoclaves</i> - <i>Osmosis and filtration</i> - <i>Robotics and automation</i> - <i>Water treatment</i> 	<ul style="list-style-type: none"> - <i>Temperieren</i> - <i>Trocknen</i> - <i>Typo- und Lithographie</i> - <i>ölhydraulische Anlagen</i> - <i>Kühlen</i> - <i>Medizin</i> - <i>Chemie- und Pharmatechnik</i> - <i>Dampfersterilisatoren</i> - <i>Osmose- und Filteranlagen</i> - <i>Roboter- und Automatisierungstechnik</i> - <i>Wasseraufbereitung</i> 	<ul style="list-style-type: none"> - 温度调节 - 干燥机、 - 平版/凸版印刷、 - 液压、 - 冷却、 - 医疗、 - 化工与制药、 - 消毒高压灭菌器、 - 渗透与过滤、 - 机器人及自动化、 - 水处理等

CARATTERISTICHE	CHARACTERISTICS	EIGENSCHAFTEN	特点
<p>Servizio continuo S1. Motore 2 poli. Isolamento classe F. Protezione IP42 (IP54 a richiesta). Classe efficienza IE3 per motori trifasi >0,75 kW. Tolleranze di funzionamento: +/-10%. Temperatura liquido (con anticongelanti): -20°C / +150°C. Temperatura ambiente limite: +40°C. Per acque/oli e diluizioni limpide non aggressive, senza sospensioni abrasive.</p> <p>Costruzione secondo le norme: EN 60034-1; EN 60034-30; EN 60335-1; EN 60335-2-41.</p> <p>Su richiesta Tensioni speciali – Frequenza 60Hz – Doppia frequenza – Liquidi speciali con temperature <200 °C – Copriventola metallica – UL/CSA.</p>	<p><i>Continuous duty S1.</i> <i>2 pole motor.</i> <i>Insulation class F.</i> <i>Protection IP42 (IP 54 on demand).</i> <i>IE3 efficiency class for 3-phase motors >0,75 kW.</i> <i>Working tolerance: +/-10%.</i> <i>Liquid temperature (with anti-freeze additive): -20°C / +150°C.</i> <i>Limit ambient temperature: +40°C.</i> <i>For clear waters/oils and non-aggressive dilutions, without abrasive substances.</i></p> <p>Manufactured in accordance with: <i>EN 60034-1; EN 60034-30;</i> <i>EN 60335-1; EN 60335-2-41.</i></p> <p>On demand <i>Special voltages – 60Hz version – Dual-frequency – Special fluids with temperature <200°C – Metal fan-cover – UL/CSA.</i></p>	<p><i>Dauerbetrieb S1.</i> <i>2-poliger Motor.</i> <i>Isolierungsklasse F.</i> <i>Schutzart IP42 (IP 54 auf Anfrage).</i> <i>Effizienzklasse IE3 für Drehstrommotoren >0,75 kW.</i> <i>Betriebstoleranz: +/-10%.</i> <i>Temperatur der Flüssigkeit (mit angemessenen Frostschutzmitteln): -20 °C / +150°C.</i> <i>Betriebsgrenzen bei Raumtemperatur: +40°C.</i> <i>Für klares Wasser/Öl und nichtaggressive Lösungen ohne abrasive Stoffe.</i></p> <p>Bau Gemäss folgenden Normen: <i>EN 60034-1; EN 60034-30;</i> <i>EN 60335-1; EN 60335-2-41.</i></p> <p>Auf Anfrage <i>Sonderspannungen – Frequenz 60Hz – Dual-frequenz – Spezielle Flüssigkeiten mit Temperaturen bis 200 °C – Metall. Lüfterabdeckung – UL/CSA.</i></p>	<p>连续工作方式 S1. 拥有两级电机。 绝缘等级 F。 防护等级 IP42 (要求可达 IP54) 高效水泵IE3拥有0.75 kW 的 三级电机。 公差范围: +/-10% 液体温度 (使用适当的防冻液体) : -20°C / +150°C 其操作的最高环境温度限制为: +40°C。 不自吸, 最大吸程 5 m 适于无磨料的透明水和非腐蚀性稀释液</p> <p>制造标准: EN 60034-1; EN 60034-30; EN 60335-1; EN 60335-2-41.</p> <p>可根据客户要求提供 特殊电压 – 60Hz 版本 – 双频 – 特殊液体温度最高可达 200° C – 金属风扇盖 - UL/CSA.</p>



司马克

Tecnologia per la movimentazione dei fluidi | Fluid Moving Technology