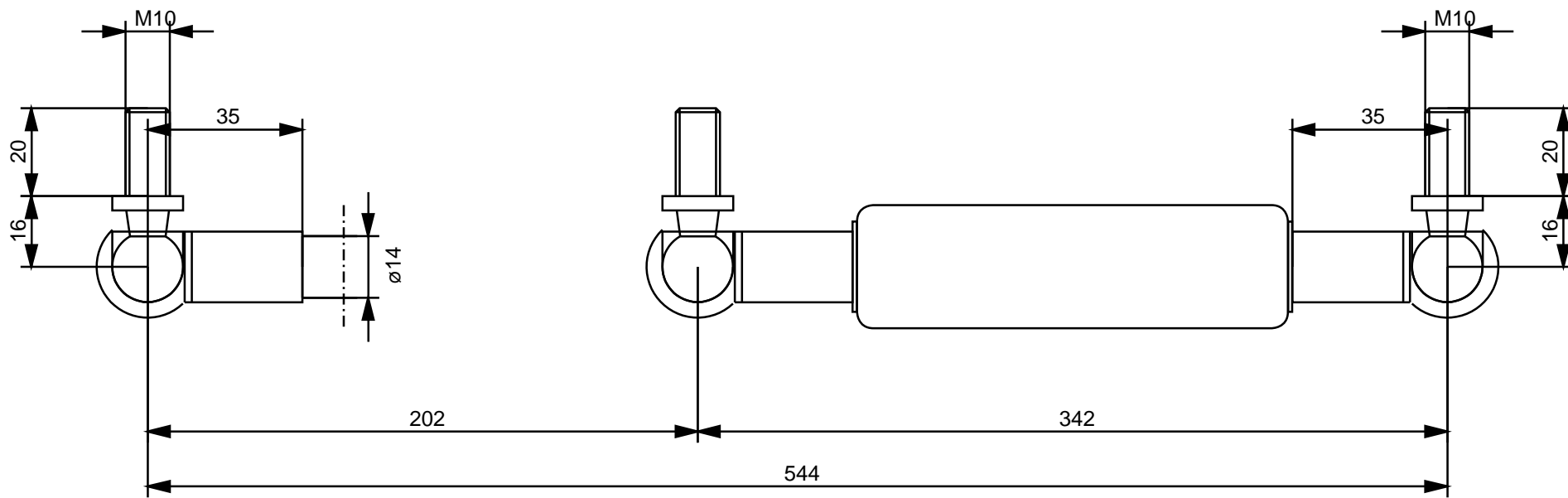


G 14 28 0200 1 0544 WG35 WG35 01900N

0

Zeichnung zu Angebot 1601392



HAHN-Gasfedern GmbH
Waldstrasse 43 73773 Aichwald

Beachten Sie unsere technische Vorschrift

nicht öffnen , nicht erhitzen - hoher Druck

Einbau/Lagerung mit Kolbenstange nach unten

	Teil	Abmessung	Material	Oberfläche	Anschluss	Progression: 49,7 %
	Kolbenstange	$\varnothing 14$ mm	Stahl	hartverchromt	WG35 M10 CS16	
	Zylinder	$\varnothing 28$ mm	Stahl	verzinkt	WG35 M10 CS16	