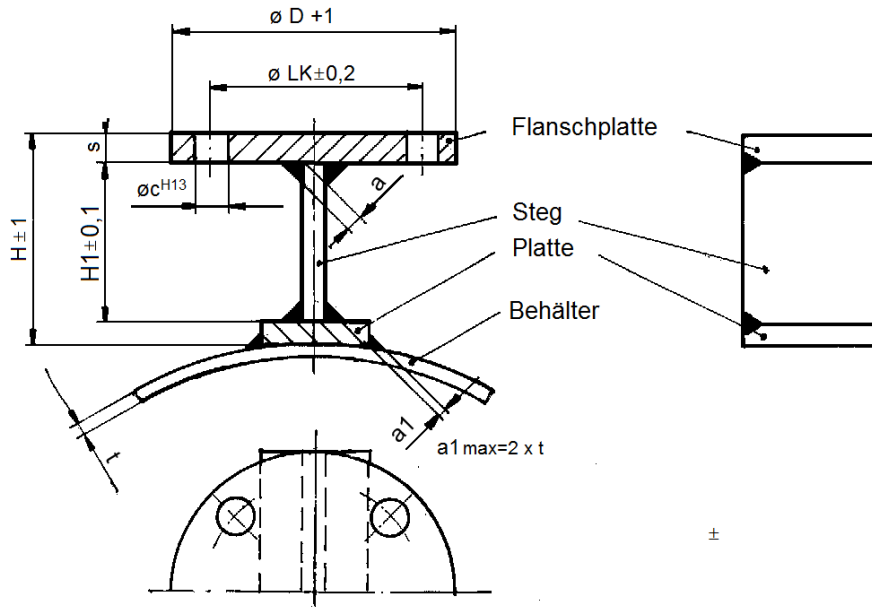


D:\TEXTE\MBL\mb100-050\100-075C.mb1.doc

Druck: 30.10.2015 11:57



Ausführung:	Normal	Mischbau	V2A	V4A	Befestigung APT... am Silo siehe unser Maßblatt 100-089DE Bild 2
APT X ??	Ohne	B+	KA	LA	
Flanschplatte	S335J	S335J	1.4541	1.4571	
Steg	S335J	S335J	1.4541	1.4571	
Platte	S335J	1.4541	1.4541	1.4571	
Schweiß-Zusatzwerkst.	E 51 21 RR 6	1.4337	1.4316	1.4430	
DIN	EN 499	EN 1600	EN 1600	EN 1600	

TYP Teile-Nr.	H	Flanschplatte				Steg	Platte	H1	a	Gew. kg
		D	LK	c	s	S1x H1x L1	S2x B2x L2			
APT 40x 30	30	85	65	9,5	6	6x 19x 80	5x 30x 80	19	4	0,429
APT 40x 40	40					29		0,467		
APT 40x 60	60					49		0,543		
APT 40x 80	80					69		0,618		
APT 40x100	100					89		0,693		
APT 40x.....	.....					H-11		.....		
APT 63x 40	40	120	95	14	8	10x 26x120	6x 30x120	26	5	1,11
APT 63x 60	60					46		1,30		
APT 63x 80	80					66		1,49		
APT 63x100	100					86		1,68		
APT 63x150	150					136		2,16		
APT 63x.....	.....					H-14		.....		
APT 80x 40	40	140	115	14	8	15x 24x140	8x 40x140	20	5	1,723
APT 80x 60	60					40		2,053		
APT 80x 80	80					60		2,383		
APT 80x100	100					80		2,713		
APT 80x150	150					130		3,537		
APT 80x.....	.....					H-16		.....		
APT100x 50	50	182	145	18	10	20x 30x180	10x 50x180	30	6	3,57
APT100x 60	60					40		3,85		
APT100x 80	80					60		4,42		
APT100x100	100					80		4,98		
APT100x150	150					130		6,39		
APT100x.....	.....					H-20		.....		
APT125x 70	70	205	170	18	12	30x 46x200	12x 60x200	46	8	6,51
APT125x 80	80					56		6,98		
APT125x100	100					76		7,93		
APT125x150	150					126		10,28		
APT125x.....	.....					H-24		.....		
APT160x 80	80					300		240		26
APT160x100	100	70	15,14							
APT160x150	150	120	19,85							
APT160x.....	.....	H-30	.....							

Änderungen vorbehalten!