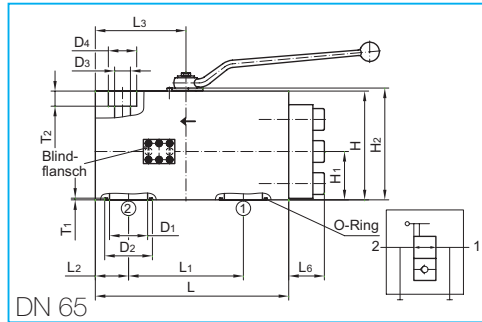
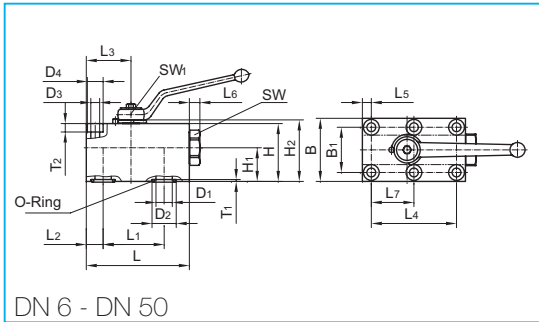


2-Wege-Kugelhähne für den Blockaufbau

Stahl · DN 6 - DN 65



Handhebel gehört zum Lieferumfang.
Handhebel siehe Kapitel „Anbauteile, Zubehör“

Sonderausführungen auf Anfrage

Änderungen vorbehalten

*) DN 40 - DN 65:GGG

Maße in mm

Gewicht in kg

Druck in bar

**Bypass-Kugelhahn anstelle des Blindflansches nachrüstbar,
auch komplett mit Bypass-Kugelhahn lieferbar**

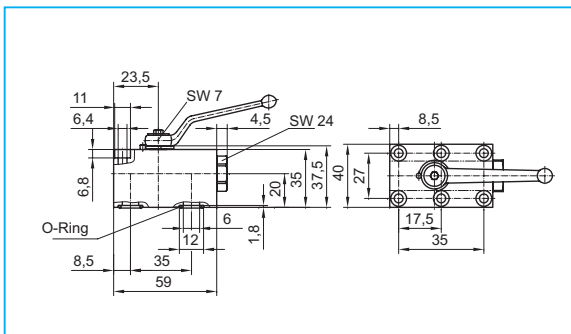
Gehäuse:	Stahl, brüniert	Stahl, brüniert
Schaltkugel:	Stahl, hartverchromt	Stahl, hartverchromt
Schaltwelle:	Stahl, verzinkt	Stahl, verzinkt
Gehäusedichtung:	NBR	FKM
Schaltkugeldichtung:	POM	POM
Schaltwellendichtung:	NBR	FKM

Anschluß	DN	L	L1	L2	L3	L4	L5	L6	L7	B	B1	H	H1	H2	T1	T2
Gehäuse-Flansch mit O-Ring-Abdichtung	6	59	35	8,5	23,5	35	8,5	4,5	17,5	40	27	35	20,0	37,5	1,8	6,8
	10	73	44	10,0	29,0	55	7,5	7,0	27,5	55	40	45	24,5	48,5	1,8	8,0
	12	98	58	16,0	42,5	83	7,5	10,0	41,5	60	45	55	32,0	58,5	1,8	8,0
	20	117	69	20,0	52,0	97	10,0	12,0	48,5	70	51	70	39,0	74,0	2,7	11,0
	25	138	81	24,0	62,0	115	10,0	7,0	57,5	80	60	80	46,0	84,0	2,7	11,0
	32	165	96	29,0	75,0	136	12,0	11,0	68,0	100	78	100	56,6	104,5	2,7	12,0
	40	175	112	28,5	84,5	112	28,5	25,0	56,0	130	95	100	52,6	104,5	2,7	17,5
	50	215	136	38,0	106,0	136	38,0	25,0	68,0	150	112	110	55,1	114,5	2,7	20,0
	65	320	190	55,0	150,0	210	45,0	59,0	105,0	235	185	180	80,0	185,0	2,8	25,5

DN	D1	D2	D3	D4	SW	SW1	Hand- hebel Code	Gewicht	für Zylinder- schrauben DIN EN ISO 4762 (DIN 912)	PN	Artikel- Nummer	PN	Artikel- Nummer
6	6,0	12,0	6,4	11	24	7	12	0,58	M6 - 10,9	500	106 021	500	106 031
10	9,5	15,0	8,4	-	32	8	13	1,17	M8 - 10,9	500	106 022	500	106 032
12	12,5	25,0	8,4	-	36	10	14	2,25	M8 - 12,9	500	106 023	500	106 033
20	20,0	30,0	10,5	17	-	14	15	4,00	M10 - 12,9	400	106 024	400	106 034
25	24,0	35,0	10,5	17	50	14	15	5,82	M10 - 12,9	400	106 025	400	106 035
32	32,0	40,0	13,0	19	70	17	21	10,97	M12 - 12,9	400	106 026	400	106 036
40	38,0	48,5	17,0	26	-	17	21	15,25	M16 - 12,9	400	106 027	400	106 037
50	48,0	55,5	21,0	33	-	17	22	23,20	M20 - 12,9	400	106 028	400	106 038
65	62,0	79,0	26,0	40	-	17	22	101,50	M24 - 12,9	400	106 041	400	106 042

DN	D1	E1	E2	E3	E4	E5	E6	E7	E8	M	O-Ring
6	6,0	35	35,0	50,5	0,0	8,5	13,5	20,0	17,5	M6	7,50 x 2,50
10	9,5	44	52,5	63,0	2,5	10,0	20,0	27,5	25,0	M8	10,50 x 2,50
12	15,5	58	74,5	82,0	8,5	16,0	22,5	30,0	33,0	M8	20,50 x 2,50
20	20,0	69	87,0	97,0	10,0	20,0	25,5	35,0	38,5	M10	23,50 x 3,50
25	24,0	81	101,0	114,0	14,0	24,0	30,0	40,0	43,5	M10	28,50 x 3,50
32	32,0	96	119,0	136,0	17,0	29,0	39,0	50,0	51,0	M12	33,50 x 3,50
40	38,0	112	112,0	146,5	0,0	28,5	47,5	65,0	56,0	M16	42,00 x 3,50
50	48,0	136	136,0	177,0	0,0	38,0	56,0	75,0	68,0	M20	49,00 x 3,50
65	62,0	190	200,0	265,0	10,0	55,0	92,5	117,5	95,0	M24	72,66 x 3,53

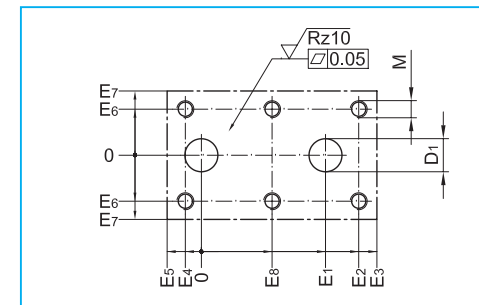
Bypass-Kugelhahn für DN 65



DN	Hand- hebel Code	Gewicht	O-Ring
6	12	0,58	7,50 x 2,50

Schrauben gehören zum Lieferumfang

Blockbohrbild



Artikel-
Nummer

106 040

