

PNEUMATISCHE ANTRIEBE

pneumatische Antriebe

doppelwirkende Antrieb "DA" aus Aluminium

merkmale

merkmale und vorteile

diagramm drehmoment

codes maße und werkstoffe



Merkmale

Technische Daten

Drehmomente von 8 Nm. bis 8000 Nm.

Anschlussflansch: UNI EN ISO 5211

F03 - F04 - F05 - F07 - F10 - F12 - F14 - F16 - F25.

Gemäß mit UNI EN 15714-3:2009

NAMUR-Anschluss für Zubehör.

Drehwinkel: 90°

Drehmoment: direkt proportional zum Steuerdruck; siehe Tabelle.

Bei jedem Antrieb entspricht die Zahl nach den Buchstaben DA dem Wert des Anlaufdrehmoments in Nm bei einem Druck von 5,6 bar.

Die ATEX Version entspricht der Richtlinie 94/9/EC. Für die ATEX Version bitte am Ende des Codes YX anfügen.

Betriebsbedingungen

Temperatur: von 0°C bis +80°C; von -20°C bis +80°C bei trockener Luft. (Sonderausführungen: hohe Temperatur : -20°C +150°C; niedrige Temperatur: -50°C +60°C)

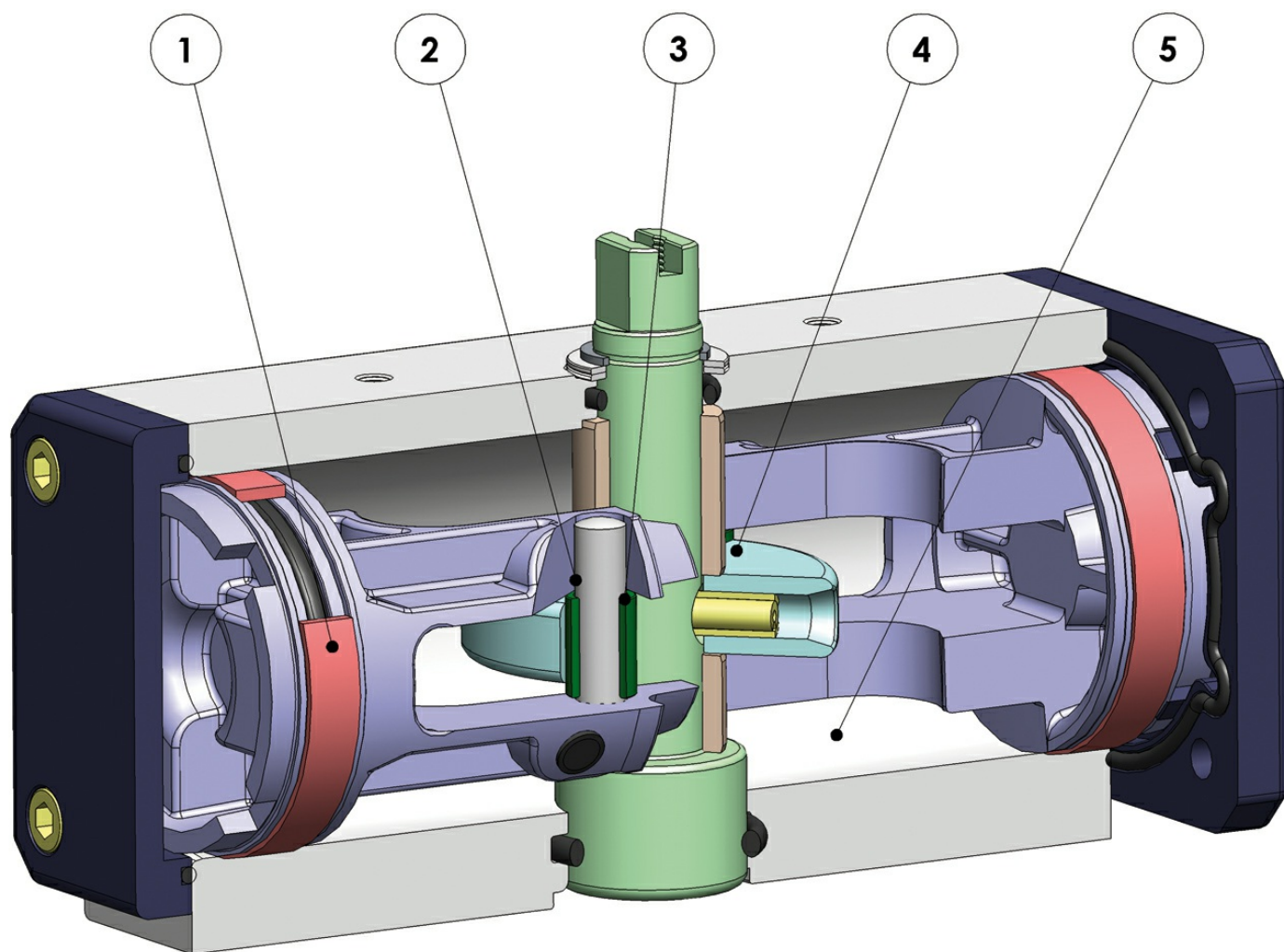
Nennndruck: 5,6 bar; max. Betriebsdruck : 8,4 bar.

Betriebsmedium: gefilterte, trockene, nicht unbedingt geschmierte Druckluft.

Bei Schmierung bitte kein reinigendes Öl verwenden, sondern ein Öl geeignet mit NBR.

MERKMALE UND VORTEILE

"DAS BILD KANN KEINEN PRODUKT DARSTELLEN."



MERKMALE UND VORTEILE		
1	Selbstschmierende Dichtungs- und Gleitscheiben	<p>Niedrigere Reibung zwischen Kolben und Zylinder</p> <p>Auch nach langem Stillstand wird ein Ankleben der Dichtung am Zylinder vermieden</p>
2	Slots, Buchsen und Stecker aus Stahl mit einer Härte von mehr als 50 HRC	Höherer Widerstand gegen die im Inneren des Antriebs vorhandenen Kräfte
3	Rollreibung zwischen Kolben und Slot	Niedrigere Reibung
4	Scotch yoke mit Rollreibung (Umwandlung der linearen Bewegung in rotierende Bewegung durch Kolben und Welle ohne Zahnradgetriebe)	Niedrigere Reibung zwischen Kolben und Welle und demzufolge niedrigerer Verschleiß der Teile
		Verstärktes Drehmoment in der Öffnungs-bzw. Schließphase (BTO & BTC)
		Kleiner als ein Zahnstangentriebrad (mit selbem Drehmoment) und demzufolge weniger Raumbedarf
		Leichter als ein Zahnstangentriebrad (-30% kg/Nm) und demzufolge Ersparnisse bei der Anlagenkonstruktion
		Weniger Luftverbrauch im Vergleich zum Zahnstangentriebrad (-40% Luft cm ³ /Nm doppelt wirkend und -20% Luft cm ³ /Nm einfach wirkend) und demzufolge niedrigere Betriebslast des Kompressors oder Verwendung eines kleineren Kompressors

5	Rollzylinder	Niedrigerer Verschleiß der Manschetten dank der niedrigen Oberflächenrauheit (0,15 Mikron Ra)
	Das gesamte Produktionsverfahren erfolgt 100 % hausintern	Genaueste Kontrolle aller Arbeitsgänge
	ATEX Zertifikat	Eine Installation in explosionsgefährdeter Umgebung ist möglich
	SIL 3 zertifiziert	Hohe Betriebssicherheit wird gewährleistet

Diagramm Drehmoment

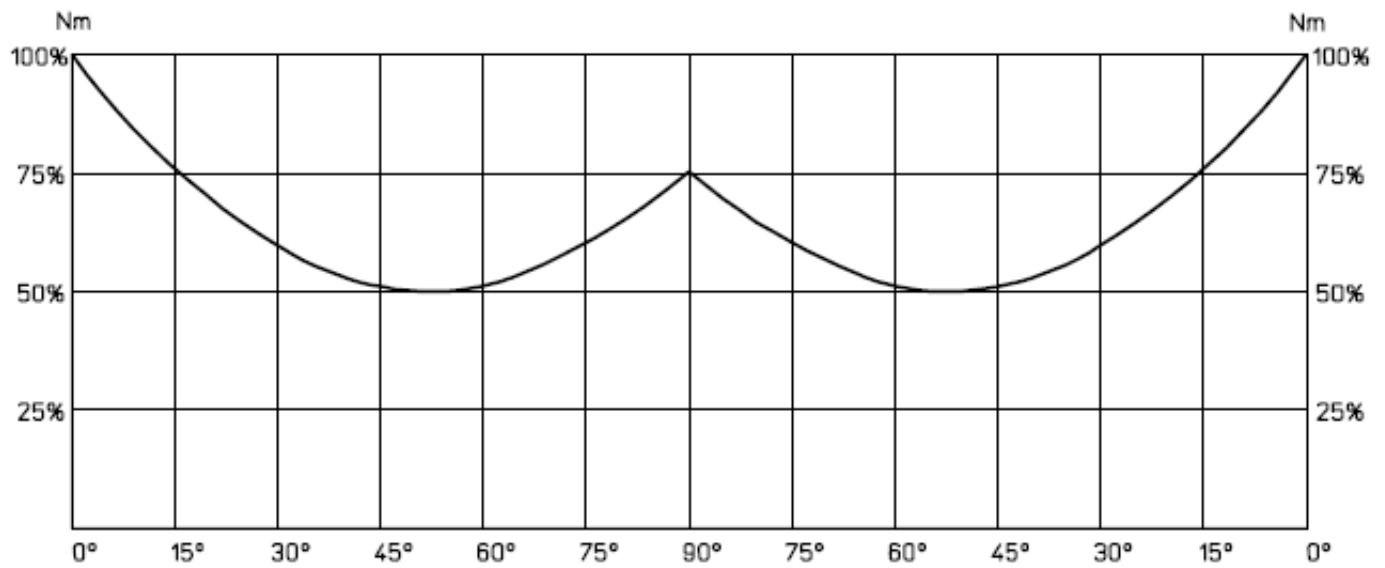
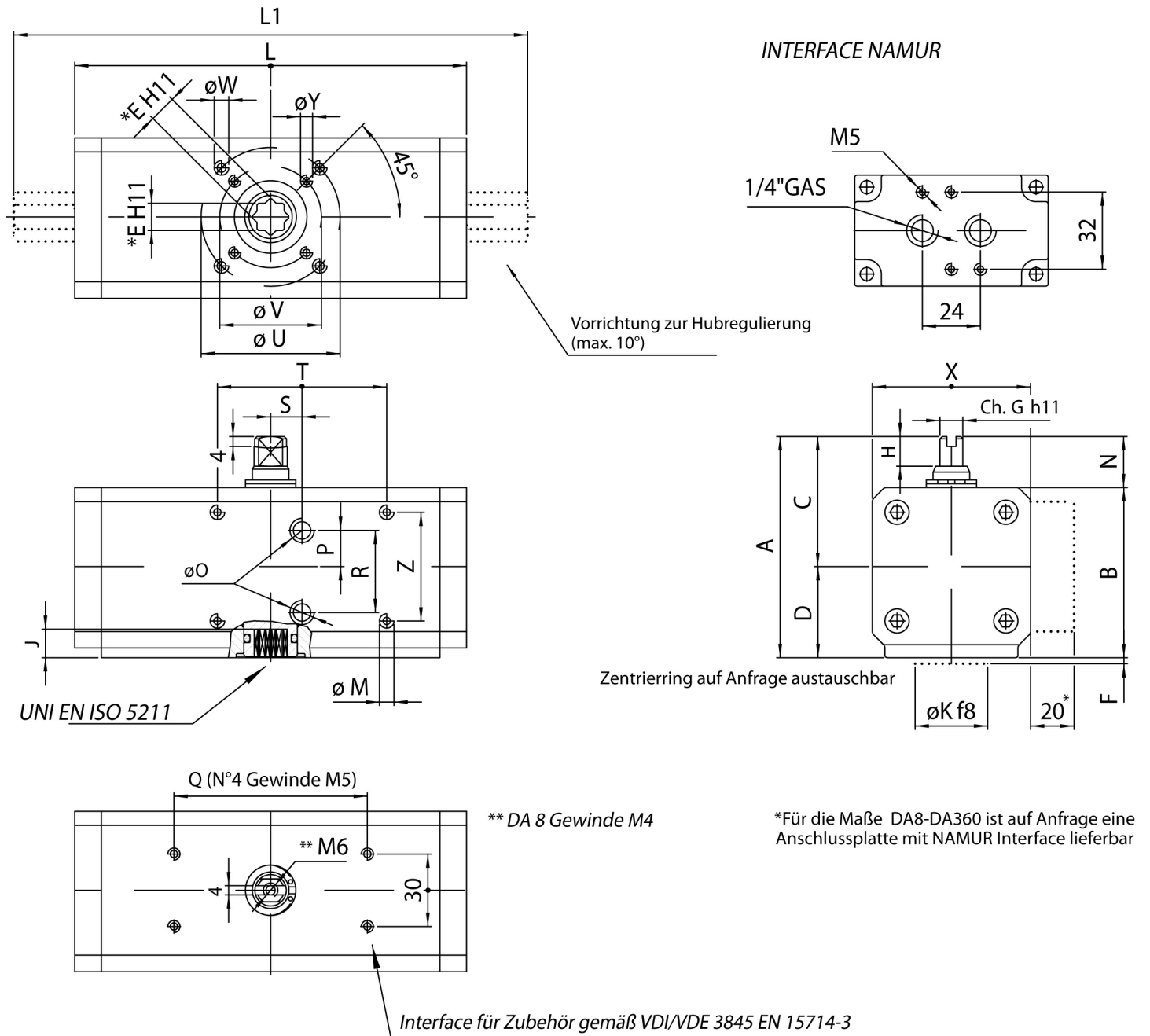


Tabelle Drehmoment (Nm)		α° = DREHWINKEL						
MASS	α°	3 bar	4 bar	5 bar	5,6 bar	6 bar	7 bar	8 bar
DA 8	0°	4,3	5,7	7,1	8	8,6	10	11,4
	45°	2,1	2,8	3,6	4	4,3	5	5,7
	90°	4,3	5,7	7,1	8	8,6	10	11,4
DA 15	0°	8	10,7	13,4	15	16,1	18,8	21,4
	50°	4	5,4	6,7	7,5	8	9,4	10,7
	90°	6	8,1	10,1	11,3	12,1	14,1	16,1
DA 30	0°	16,1	21,4	26,8	30	32,1	37,5	42,9
	50°	8	10,7	13,4	15	16,1	18,8	21,4
	90°	12	16,1	20,1	22,5	24,1	28,1	32,1
DA 45	0°	24	32,1	40,2	45	48,3	56,4	64,2
	50°	12	16,2	20,1	22,5	24	28,2	32,1
	90°	18	24,3	30,3	34	36,3	42,3	48,3
DA 60	0°	32,1	42,9	53,6	60	64,3	75	85,7
	50°	16,1	21,4	26,8	30	32,1	37,5	42,9
	90°	24,1	32,1	40,2	45	48,2	56,3	64,3
DA 90	0°	48	64,2	80,4	90	96,6	112,8	128,4
	50°	24	32,4	40,2	45	48	56,4	64,2
	90°	36	48,6	60,6	68	72,6	84,6	96,6
DA 120	0°	64,3	85,7	107,1	120	128,6	150	171,4
	50°	32,1	42,9	53,6	60	64,3	75	85,7
	90°	48,2	64,3	80,4	90	96,4	112,5	128,6
DA 180	0°	96	128,4	160,8	180	193,2	225,6	264,8
	50°	48	64,8	80,4	90	96	112,8	128,4

	90°	72	97,2	121,2	135	145,2	169,2	193,2
DA 240	0°	128,6	171,4	214,3	240	257,1	300	342,9
	50°	64,3	85,7	107,1	120	128,6	150	171,4
	90°	96,4	128,6	160,7	180	192,9	225	257,1
DA 360	0°	192	256,8	321,6	360	386,4	451,2	513,6
	50°	96	129,6	160,8	180	192	225,6	264,8
	90°	144	194,4	242,4	270	290,4	338,4	386,4
DA 480	0°	257,1	342,9	428,6	480	514,3	600	685,7
	50°	128,6	171,4	214,3	240	257,1	300	342,9
	90°	192,9	257,1	321,4	360	385,7	450	514,3
DA 720	0°	384	513,6	643,2	720	772,8	902,4	1027,2
	50°	192	259,2	321,6	360	384	451,2	529,6
	90°	288	388,8	484,8	540	580,8	676,8	772,8
DA 960	0°	514,3	685,7	857,1	960	1028,6	1200	1371,4
	50°	257,1	342,9	428,6	480	514,3	600	685,7
	90°	385,7	514,3	642,9	720	771,4	900	1028,6
DAN 1440	0°	768	1027,2	1286,4	1440	1545,6	1804,8	2057,4
	50°	384	518,4	643,2	720	768	902,4	1059,2
	90°	576	777,6	969,9	1080	1161,6	1353,6	1545,6
DAN 1920	0°	1028,6	1371,4	1714,3	1920	2057,1	2400	2742,9
	50°	514,3	685,8	857,1	960	1028,6	1200	1371,4
	90°	771,4	1028,6	1285,7	1440	1542,9	1800	2057,1
DA 2880	0°	1543	2057	2571,4	2880	3085,7	3600	4114,3
	50°	771,4	1028,6	1285,7	1440	1543	1800	2057,1
	90°	1157	1543	1928,6	2160	2314,3	2700	3085,7
DA 3840	0°	2050	2840	3425	3840	4110	4880	5485
	50°	1025	1370	1710	1920	2055	2400	2740
	90°	1540	2055	2570	2880	3085	3600	4014
DA 5760	0°	3085,7	4114,3	5143	5760	6171,4	7200	8228,6
	50°	1542,9	2057	2571,4	2880	3085,7	3600	4114,3
	90°	2314,3	3085,7	3857,1	4320	4628,6	5400	6171,4
DA 8000	0°	4285,7	5714,3	7142,9	8000	8571,4	10000	
	50°	2142,9	2857,1	3571,4	4000	4285,7	5000	
	90°	3214,3	4285,7	5357,1	6000	6428,6	7500	

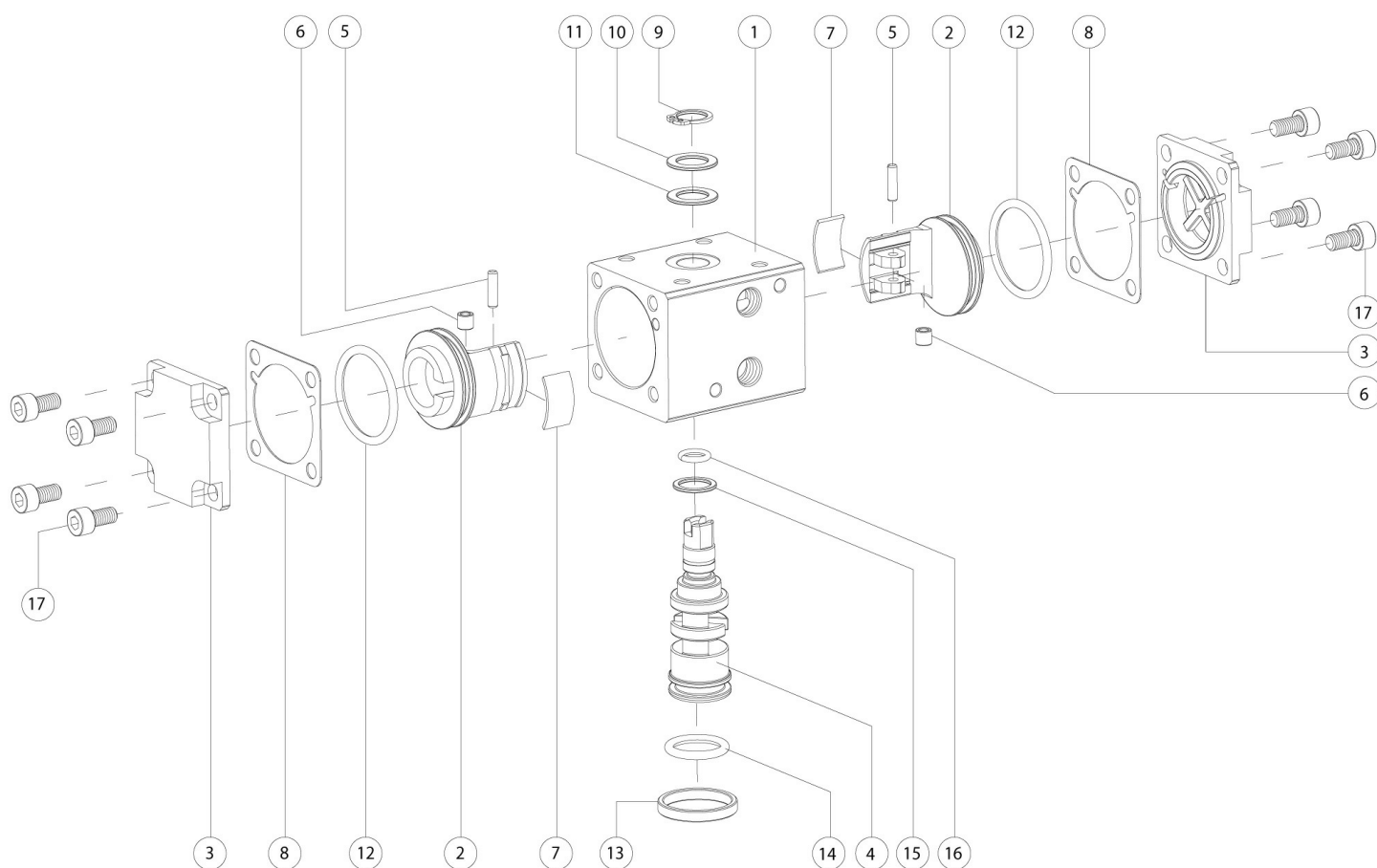
Codes Maße und Werkstoffe - DA8



MASSTABELLE

Code	DA008401S
cod.Regl. 10°	----
Ersatzdichtungen	KGDI0010
Mass	DA 8 F03
L mm.	70
L1 mm.	----
a mm.	57,7
b mm.	42,7
x mm.	43,2
c mm.	35
d mm.	22,7

e mm.	9
j mm.	9,5
g mm.	8
h mm.	8
n mm.	15
ø m x Tiefe mm.	M 5x5
øø GAS Gewinde	1/8"
p mm.	11,5
q mm.	30
r mm.	23
s mm.	5
t mm.	25
ø u mm.	----
ø v mm.	36
ø k mm.	25
f mm.	2
ø y x Tiefe mm.	M 5x8
ø w x Tiefe mm.	----
z mm.	30
Luft dm ³ /cycle	0,034
Gewicht Kg.	0,29

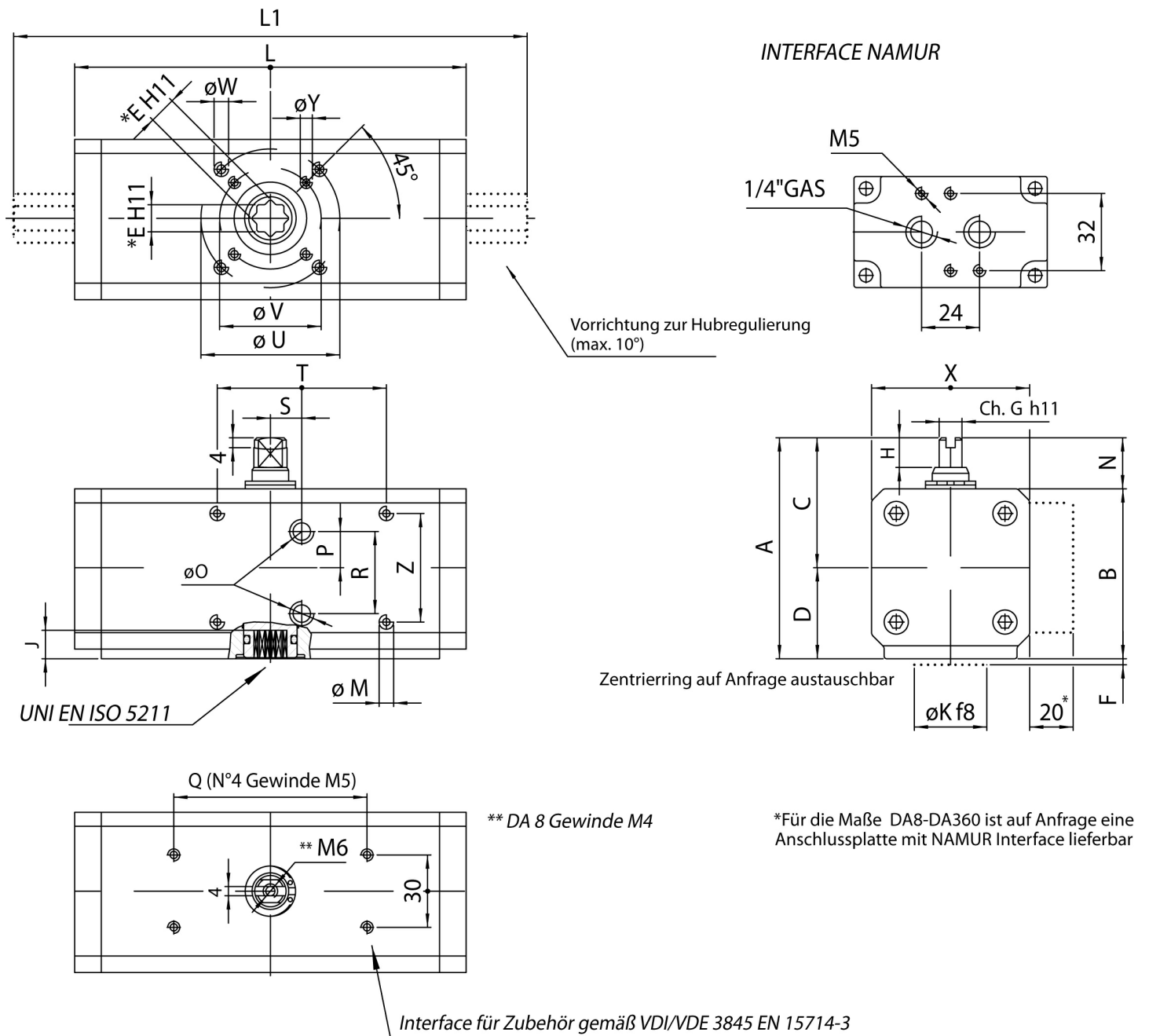


Werkstofftabelle

Pos	Beschreibung	Menge	Werkstoff
1	Zylinder	1	Aluminiumlegierung
2	Kolben	2	Aluminiumlegierung
3	Deckel DA	2	Aluminiumlegierung
4	Welle	1	Stahllegierung
5	Stift	2	Stahllegierung
6	Stahlbuchse	2	Stahllegierung
7	Führungshülse *	2	Azetalharz
8	Dichtung *	2	Nitrilkautschuk NBR
9	Seeger	1	Edelstahl
10	Unterlegsscheibe	1	Edelstahl
11	Äußerer Dichtungsring *	1	Azetalharz
12	O-Ring Kolben *	2	Nitrilkautschuk NBR
13	Zentrierring F03	1	Aluminiumlegierung
14	O-Ring untere Welle *	1	FKM
15	Innerer Dichtungsring *	1	Azetalharz
16	O-Ring obere Welle *	1	FKM
17	Schrauben	8	Edelstahl

* Teile des Ersatzteilkits

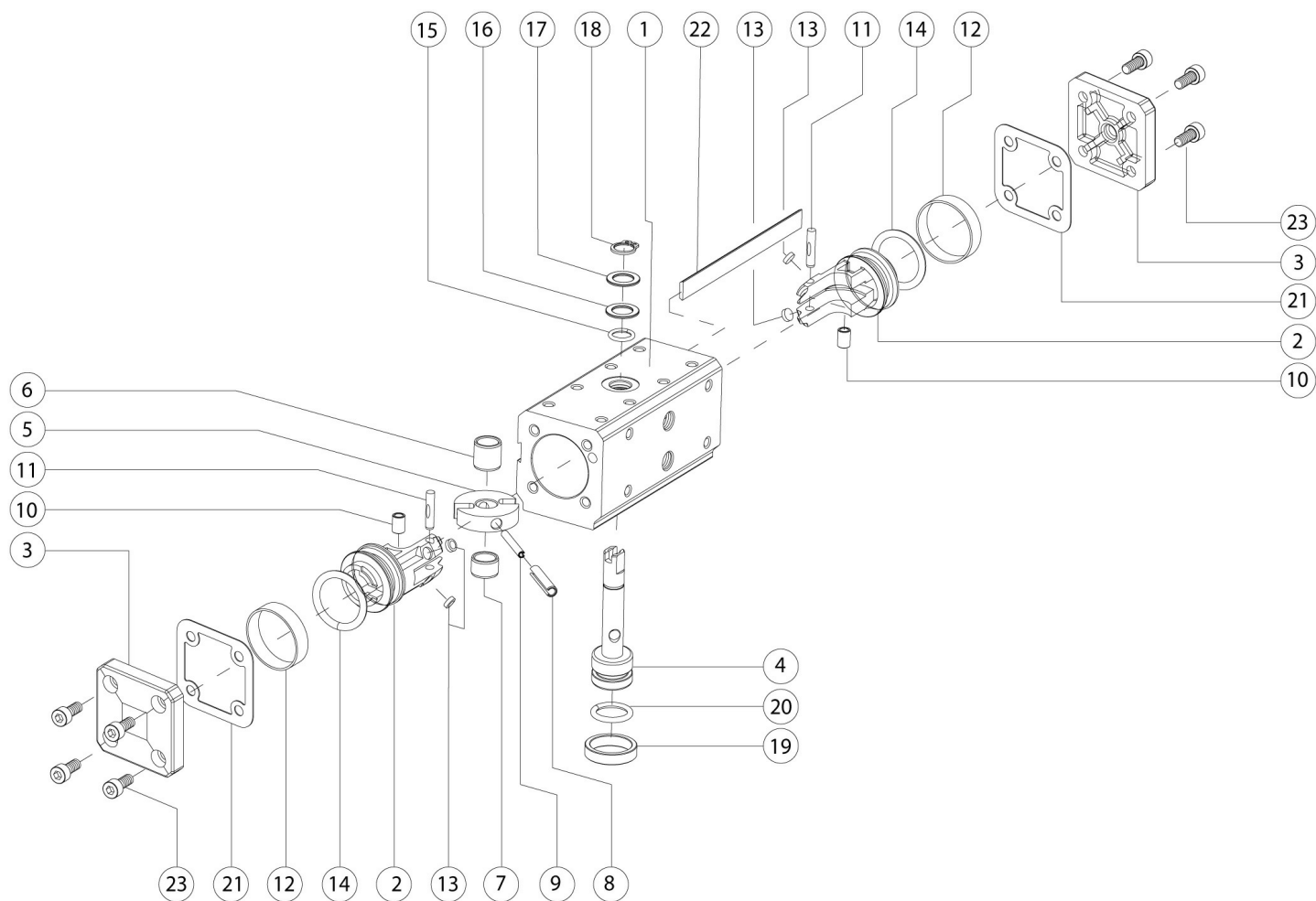
Codes Maße und Werkstoffe - DA15



MASSTABELLE

Code	DA015401S
cod.Regl. 10°	DA015411S
Ersatzdichtungen	KGDI0012
Mass	DA 15 F03
L mm.	115
L1 mm.	160
a mm.	72,4
b mm.	52
x mm.	48
c mm.	44,2
d mm.	28,2

e mm.	9
j mm.	10,2
g mm.	8
h mm.	10
n mm.	20
øm x Tiefe mm.	M 5x10
øo GAS Gewinde	1/8"
p mm.	9
q mm.	80
r mm.	20,5
s mm.	6
t mm.	70
øu mm.	----
øv mm.	36
øk mm.	25
f mm.	2
øy x Tiefe mm.	M 5x9
øw x Tiefe mm.	----
z mm.	30
Luft dm ³ /cycle	0,079
Gewicht Kg.	0,73



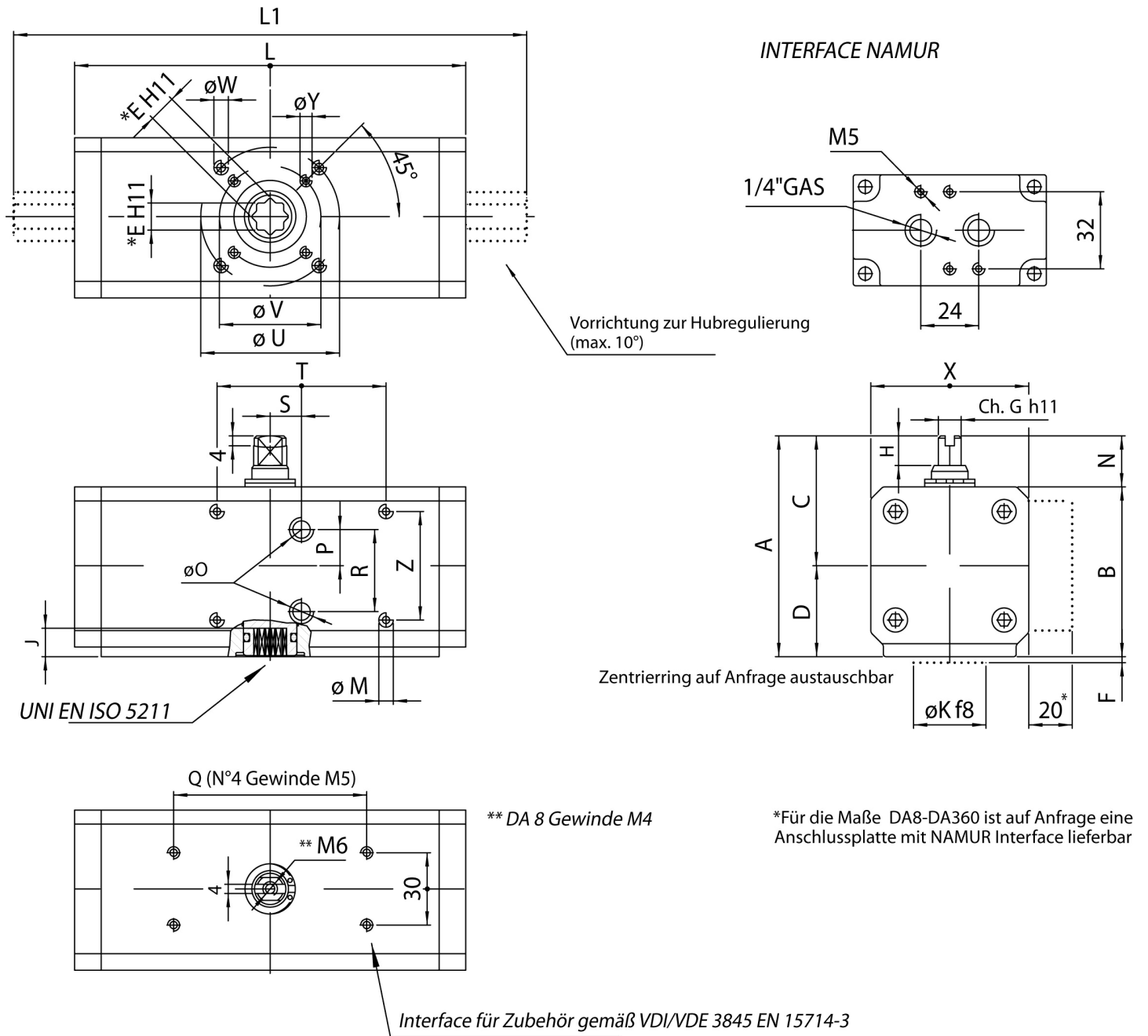
Werkstofftabelle

Pos	Beschreibung	Menge	Werkstoff
1	Zylinder	1	Aluminiumlegierung
2	Kolben	2	Aluminiumlegierung
3	Deckel DA	2	Aluminiumlegierung
4	Welle	1	Edelstahl
5	Antriebsscheibe	1	Stahllegierung
6	Lagerbuchse	1	Azetalharz
7	Lagerbuchse	1	Azetalharz
8	Äußerer Spannstift	1	Stahllegierung
9	Innerer Spannstift	1	Stahllegierung
10	Stahlbuchse	2	Stahllegierung
11	Stift	2	Stahllegierung
12	Dichtungsring *	2	Polyurethan
13	Halterungsscheibe *	4	PTFE mit Kohle-Graphit
14	O-Ring Kolben *	2	Nitrilkautschuk NBR
15	O-Ring obere Welle *	1	Viton
16	äußerer Dichtungsring *	1	Azetalharz
17	Unterlegscheibe	1	Edelstahl
18	Seeger	1	Edelstahl
19	Zentrierring F03	1	Aluminiumlegierung

20	O-Ring untere Welle *	1	Viton
21	Dichtung *	2	AFM-38
22	Stange	1	Aluminium
23	Schrauben	8	Edelstahl

* Teile des Ersatzteilkits

Codes Maße und Werkstoffe - DA30 - DA360



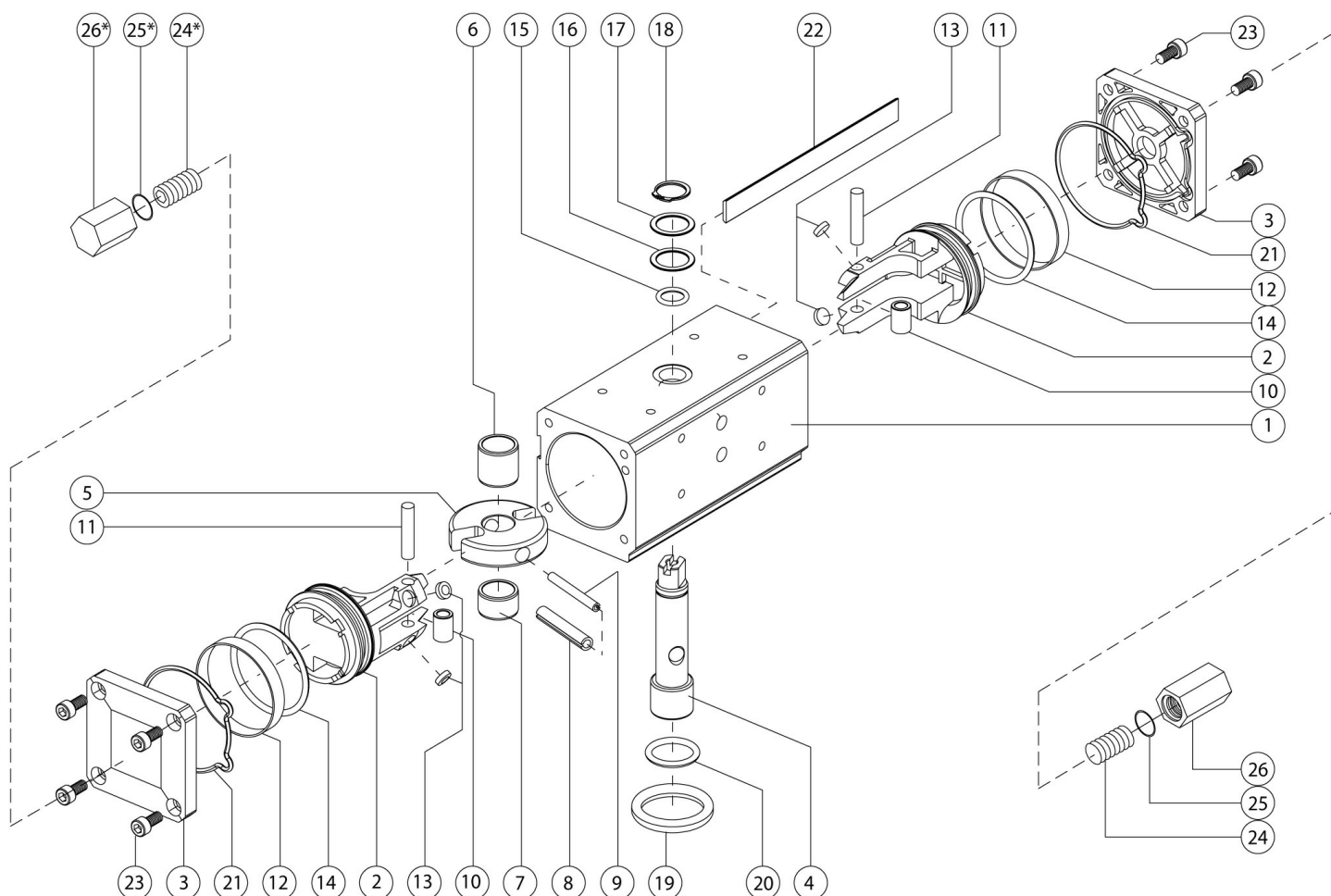
MASSTABELLE

Code	DA030401S	DA045401S	DA045402S	DA060401S	DA060402S
cod.Regul. 10°	DA030411S	DA045411S	DA045412S	DA060411S	DA060412S
Ersatzdichtungen	KGDI0014	KGDI0015	KGDI0015	KGDI0016	KGDI0016
Mass	DA 30 F03-F05	DA 45 F04	DA 45 F03-F05	DA 60 F04	DA 60 F03-F05
L mm.	130	144	144	152	152
L1 mm.	168	182	182	190	190
a mm.	80,4	85,7	85,7	90,4	90,4
b mm.	60	65,7	65,7	70	70
x mm.	55	60	60	65	65
c mm.	47,5	50	50	52,5	52,5
d mm.	32,7	35,7	35,7	37,7	37,7

e mm.	9	11	11	11	11
j mm.	10,2	13,2	13,2	12,2	12,2
g mm.	9	10	10	10	10
h mm.	10	13	13	13	13
n mm.	20	20	20	20	20
ø m x Tiefe mm.	M 5x6	M 5x6	M 5x6	M 5x6	M 5x6
ø o GAS Gewinde	1/8"	1/8"	1/8"	1/8"	1/8"
p mm.	12	12,5	12,5	17,9	17,9
q mm.	80	80	80	80	80
r mm.	25	25	25	20,5	20,5
s mm.	0	0	0	0	0
t mm.	70	70	70	70	70
ø u mm.	50	----	50	----	50
ø v mm.	36	42	36	42	36
ø k mm.	25-35	30	25-35	30	25-35
f mm.	2	2	2	2	2
ø y x Tiefe mm.	M 5x9	M 5x9	M 5x9	M 5x9	M 5x9
ø w x Tiefe mm.	M 6x11	----	M 6x11	----	M 6x11
z mm.	36	36	36	36	36
Luft dm ³ /cycle	0,148	0,219	0,219	0,28	0,28
Gewicht Kg.	1	1,25	1,25	1,56	1,56

Code	DA090401S	DA120401S	DA180401S	DA240401S	DA360401S
cod.Regl. 10°	DA090411S	DA120411S	DA180411S	DA240411S	DA360411S
Ersatzdichtungen	KGDI0017	KGDI0018	KGDI0019	KGDI0020	KGDI0021
Mass	DA 90 F05-F07	DA 120 F05-F07	DA 180 F05-F07	DA 240 F05-F07	DA 360 F07-F10
L mm.	169	184	212	242	264
L1 mm.	225	240	268	314	336
a mm.	97,5	116,4	126	136,4	148
b mm.	77,5	86	96	106	118
x mm.	72	80	90	100	112
c mm.	56,5	70	75	80	86
d mm.	41,5	46,4	51	56,4	62
e mm.	14	14	17	17	22
j mm.	16,3	16,3	19,3	19,3	24,3
g mm.	12	12	15	15	19
h mm.	13	13	16	17	19
n mm.	20	30	30	30	30
ø m x Tiefe mm.	M 5x6	M 5x6	M 5x6	M 5x6	M 5x6

øo GAS Gewinde	1/8"	1/8"	1/8"	1/8"	1/8"
p mm.	17,9	21	21	21	25
q mm.	80	80	80	80	80
r mm.	20,5	25	25	25	25
s mm.	0	0	0	0	0
t mm.	70	70	70	70	70
øu mm.	70	70	70	70	102
øv mm.	50	50	50	50	70
øk mm.	35-55	35-55	35-55	35-55	55-70
f mm.	3	3	3	3	3
øy x Tiefe mm.	M 6x11	M 6x11	M 6x11	M 6x11	M 8x15
øw x Tiefe mm.	M 8x15	M 8x15	M 8x15	M 8x15	M 10x17
z mm.	36	36	36	36	36
Luft dm ³ /cycle	0,43	0,59	0,87	1,18	1,74
Gewicht Kg.	1,85	2,8	3,4	5,3	7,2



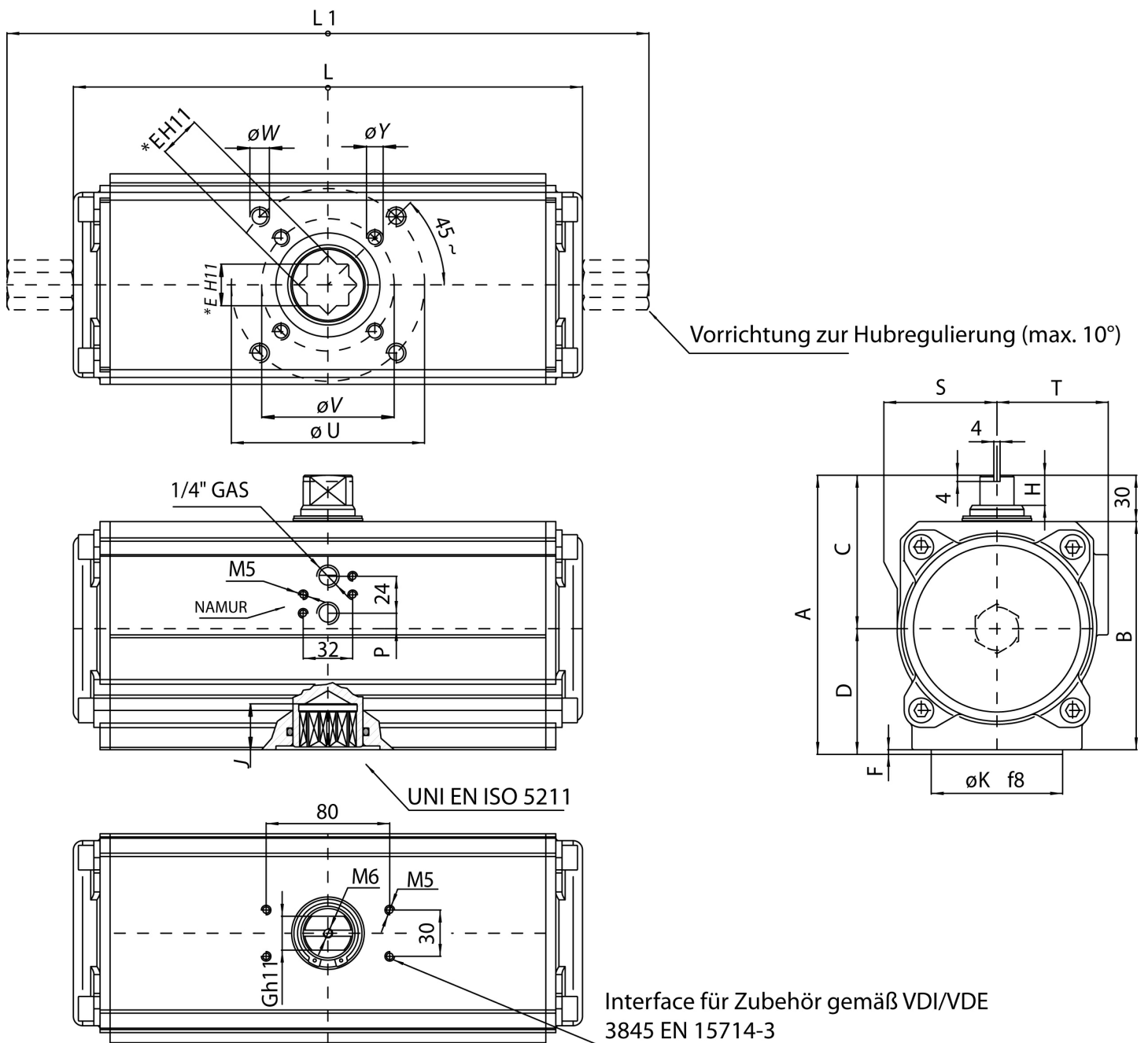
WERKSTOFFTABELLE

Pos	Beschreibung	Menge	Werkstoff
1	Zylinder	1	Aluminiumlegierung
2	Kolben	2	Aluminiumlegierung
3	Deckel DA	2	Aluminiumlegierung
4	Welle	1	Edelstahl

5	Antriebsscheibe	1	Stahllegierung
6	Lagerbuchse	1	Acetalisches Harz
7	Lagerbuchse	1	Acetalisches Harz
8	äußerer Spannstift	1	Stahllegierung
9	innerer Spannstift	1	Stahllegierung
10	Stahlbuchse	2	Stahllegierung
11	Stift	2	Stahllegierung
12	Dichtring **	2	Polyurethan
13	Halterungsscheibe **	4	PTFE mit Kohle-Graphit
14	O-Ring Kolben **	2	Nitrilkautschuk NBR
15	O-Ring obere Welle **	1	FKM
16	äußerer Dichtunsring **	1	Acetalisches Harz
17	Unterlegscheibe	1	Edelstahl
18	Seeger	1	Edelstahl
19	Zentrierring F03	1	Aluminiumlegierung
20	O-Ring untere Welle **	1	FKM
21	O-Ring Deckel **	2	Nitrilkautschuk NBR
22	Stange	1	Aluminium
23	Schrauben	8	Edelstahl
24*	Justierschraube	2	Edelstahl
25*	O-Ring Justierschraube	2	Nitrilkautschuk NBR
26*	Gegenmutter	2	Aluminiumlegierung
* Antrieb mit Hübbegrenzung Code: DA___411			

** Teile des Ersatzteilkits

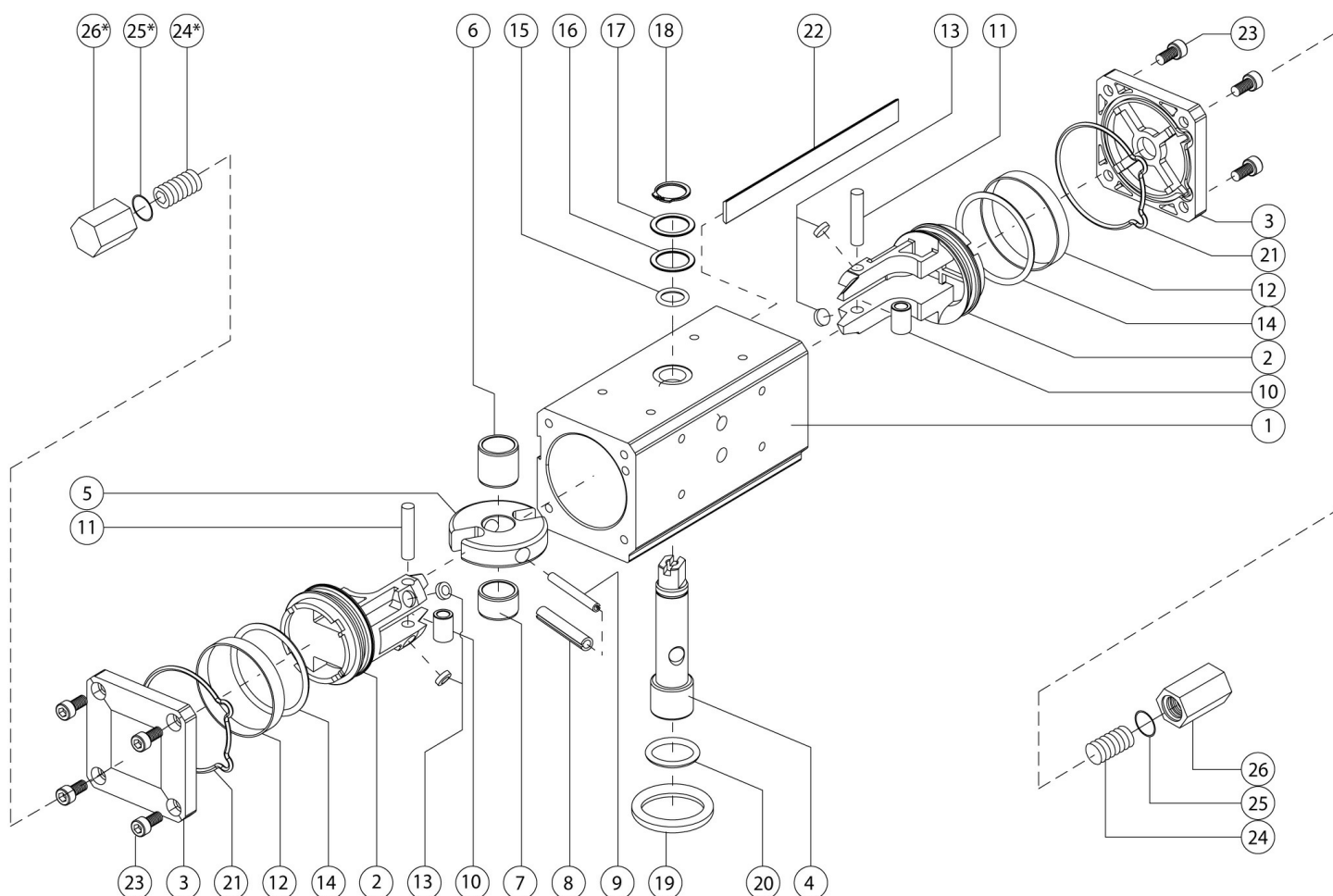
Codes Maße und Werkstoffe - DA480



Masstabelle

Mass	DA480401S
cod.Regl 10°	DA480411S
Ersatzdichtungen	KGDI0022
Mass	DA 480 F07-F10
L mm.	295
L1 mm.	365
A mm.	160
B mm.	130
S mm.	57,7
T mm.	67
C mm.	92

D mm.	68
E mm.	22
J mm.	24,3
G mm.	19
H mm.	19
P mm.	2
øU mm.	102
øV mm.	70
øK mm.	55-70
F mm.	3
øY x Tiefe mm.	M 8x15
øW x Tiefe mm.	M 10x17
Luft dm ³ /cycle	2,38
Gewicht Kg.	8,4



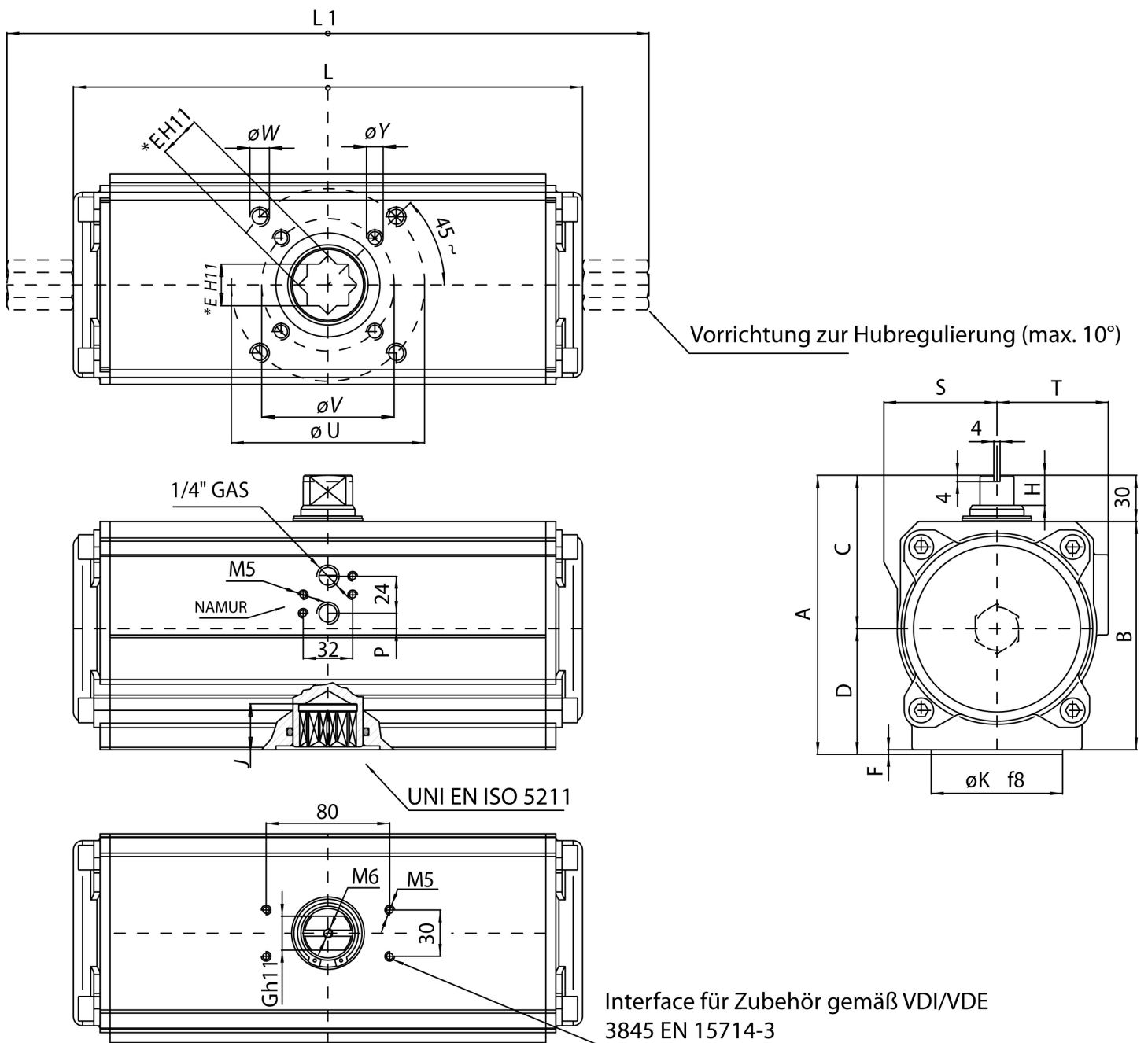
WERKSTOFFTABELLE

Pos	Beschreibung	Menge	Werkstoff
1	Zylinder	1	Aluminiumlegierung
2	Kolben	2	Aluminiumlegierung
3	Deckel DA	2	Aluminiumlegierung
4	Welle	1	Edelstahl

5	Antriebsscheibe	1	Stahllegierung
6	Lagerbuchse	1	Acetalisches Harz
7	Lagerbuchse	1	Acetalisches Harz
8	äußerer Spannstift	1	Stahllegierung
9	innerer Spannstift	1	Stahllegierung
10	Stahlbuchse	2	Stahllegierung
11	Stift	2	Stahllegierung
12	Dichtring **	2	Polyurethan
13	Halterungsscheibe **	4	PTFE mit Kohle-Graphit
14	O-Ring Kolben **	2	Nitrilkautschuk NBR
15	O-Ring obere Welle **	1	FKM
16	äußerer Dichtunsring **	1	Acetalisches Harz
17	Unterlegscheibe	1	Edelstahl
18	Seeger	1	Edelstahl
19	Zentrierring F03	1	Aluminiumlegierung
20	O-Ring untere Welle **	1	FKM
21	O-Ring Deckel **	2	Nitrilkautschuk NBR
22	Stange	1	Aluminium
23	Schrauben	8	Edelstahl
24*	Justierschraube	2	Edelstahl
25*	O-Ring Justierschraube	2	Nitrilkautschuk NBR
26*	Gegenmutter	2	Aluminiumlegierung
* Antrieb mit Hübbegrenzung Code: DA___411			

** Teile des Ersatzteilkits

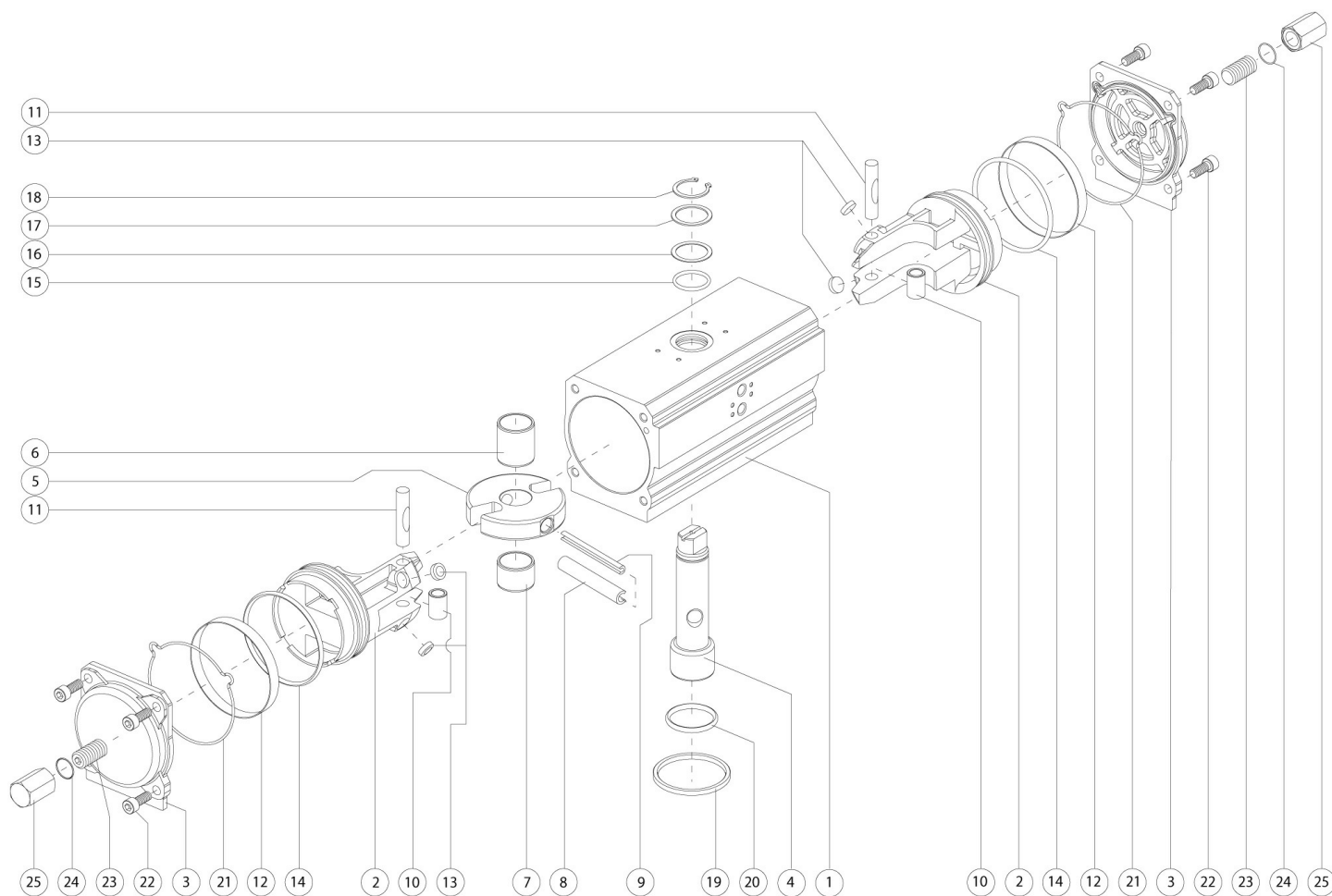
Codes Maße und Werkstoffe - DA720



Masstabelle

Mass	DA720401S
cod.Regl 10°	DA720411S
Ersatzdichtungen	KGDI0023
Mass	DA 720 F10-F12
L mm.	329,5
L1 mm.	401,5
A mm.	178
B mm.	148
S mm.	64,5
T mm.	72
C mm.	99,5

D mm.	78,5
E mm.	27
J mm.	29,5
G mm.	22
H mm.	19,5
P mm.	10
øU mm.	125
øV mm.	102
øK mm.	70-85
F mm.	3
øY x Tiefe mm.	M 10x17
øW x Tiefe mm.	M 12x21
Luft dm ³ /cycle	3,51
Gewicht Kg.	12



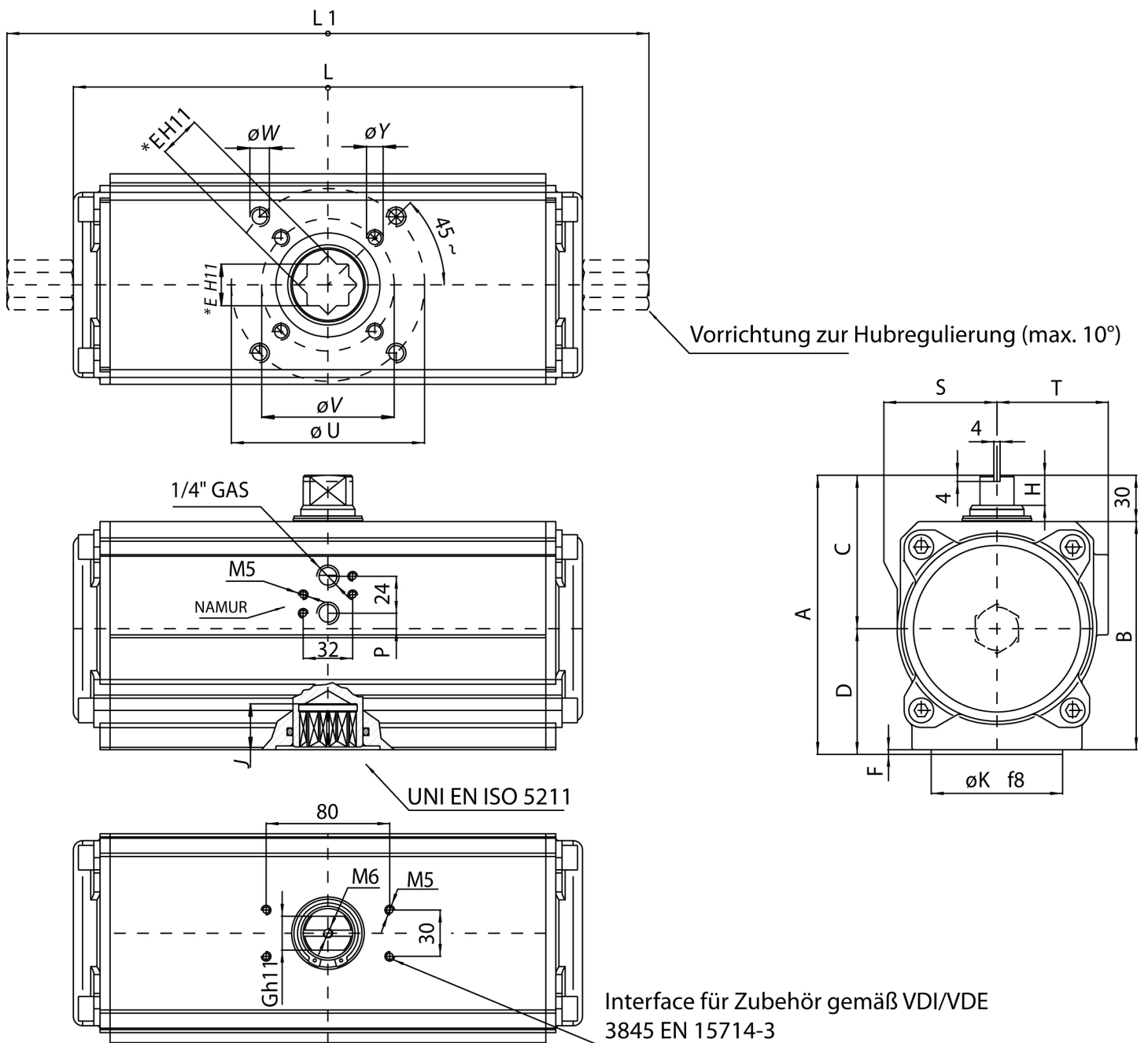
Werkstofftabelle

Pos	Beschreibung	Menge	Werkstoffe
1	Zylinder	1	Aluminiumlegierung
2	Kolben	2	Aluminiumlegierung
3	Deckel DA	2	Aluminiumlegierung
4	Welle	1	Edelstahl

5	Antriebsscheibe	1	Stahllegierung
6	Lagerbuchse	1	Azetalharz
7	Lagerbuchse	1	Azetalharz
8	äußerer Spannstift	1	Stahllegierung
9	innerer Spannstift	1	Stahllegierung
10	Stahlbuchse	2	Stahllegierung
11	Stift	2	Stahllegierung
12	Dichtungsring **	2	Polyurethan
13	Halterungsscheibe **	4	PTFE mit Kohle-Graphit
14	O-Ring Kolben **	2	Nitrilkautschuk NBR
15	O-Ring obere Welle **	1	Viton
16	Äußerer Halterungsring **	1	Azetalharz
17	Unterlegscheibe	1	Edelstahl
18	Seeger	1	AISI 420
19	Zentrierring F12	1	Aluminiumlegierung
20	O-Ring untere Welle **	1	Viton
21	O-ring Deckel **	2	NBR
22	Schrauben	8	Edelstahl
23*	Justierschraube	2	Edelstahl
24*	O-ring Justierscharube	2	Nitrilkautschuk NBR
25*	Gegenmutter	2	Aluminiumlegierung
*Antrieb mit Hübbegrenzung Code: DA720411			

** Teile des Ersatzteilkits

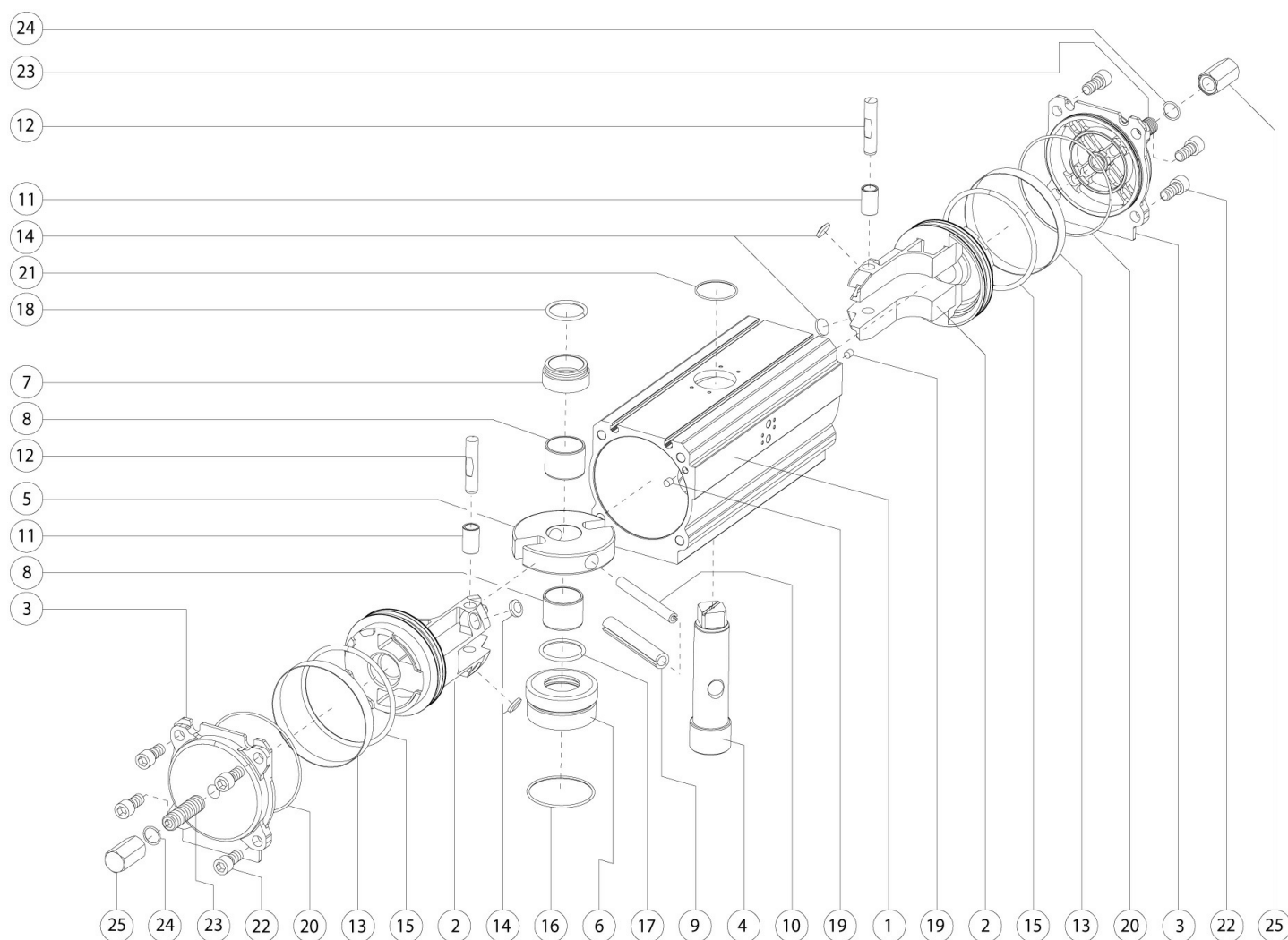
Codes Maße und Werkstoffe - DA960



Masstabelle

Mass	DA960401S
cod.Regl 10°	DA960411S
Ersatzdichtungen	KGDI0024
Mass	DA 960 F12
L mm.	377
L1 mm.	445
A mm.	186,2
B mm.	153
S mm.	69
T mm.	76
C mm.	100,3

D mm.	86,2
E mm.	27
J mm.	29,5
G mm.	24
H mm.	19,5
P mm.	14
øU mm.	----
øV mm.	125
øK mm.	85
F mm.	3
øY x Tiefe mm.	M 12x21
øW x Tiefe mm.	----
Luft dm ³ /cycle	4,67
Gewicht Kg.	14



Werkstofftabelle

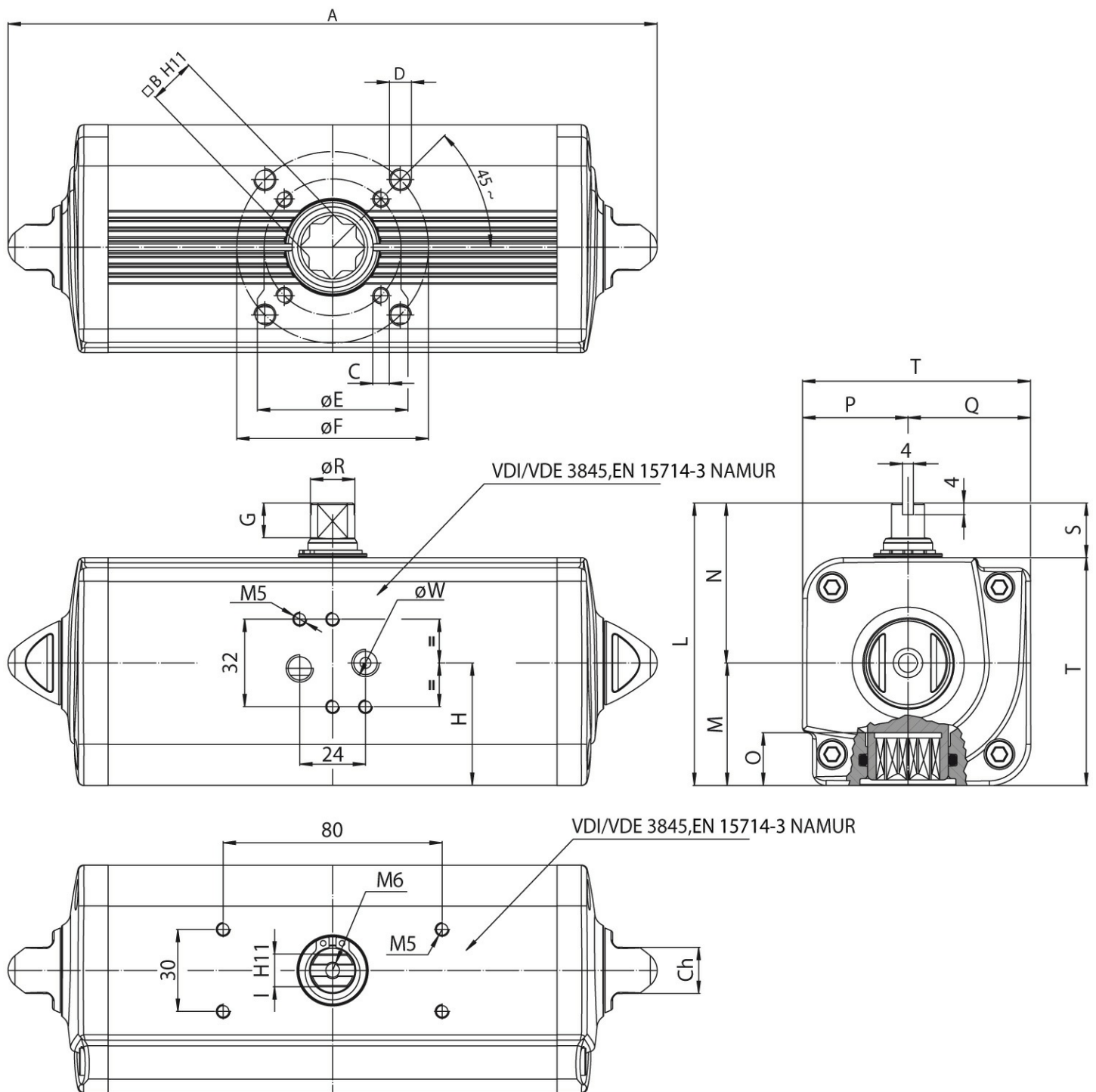
Pos	Beschreibung	Menge	Werkstoff
1	Zylinder	1	Aluminiumlegierung
2	Kolben	2	Aluminiumlegierung

3	Deckel DA	2	Aluminiumlegierung
4	Welle	1	Edelstahl
5	Antriebsscheibe	1	Stahllegierung
6	untere Lagerbuchse	1	Aluminiumlegierung
7	obere Lagerbuchse	1	Aluminiumlegierung
8	Lagerbuchse	2	Azetalharz
9	äußerer Spannstift	1	Edelstahl
10	innerer Spannstift	1	Edelstahl
11	Stahlbuchse	2	Edelstahl
12	Stift	2	Edelstahl
13**	Dichtungsring	2	Polyurethan
14**	Halterungsscheibe	4	PTFE mit Kohle-Graphit
15**	O-Ring Kolben	2	Nitrilkautschuk NBR
16	O-Ring äußere Lagerbuchse	1	Nitrilkautschuk NBR
17**	O-ring innere Lagerbuchse	1	Viton
18**	O-ring Welle	1	Viton
19	Stopfen	2	Nitrilkautschuk NBR
20**	O-Ring Deckel	2	Nitrilkautschuk NBR
21	O-Ring Zylinder	1	Nitrilkautschuk NBR
22	Schrauben	8	Edelstahl
23*	Justierschraube	2	Edelstahl
24*	Justier- O-Ring	2	Nitrilkautschuk NBR
25*	Justier-Gegenmutter	2	Aluminiumlegierung

* Antrieb mit Hübbegrenzung Code: DA__411

** Teile des Ersatzteilkits

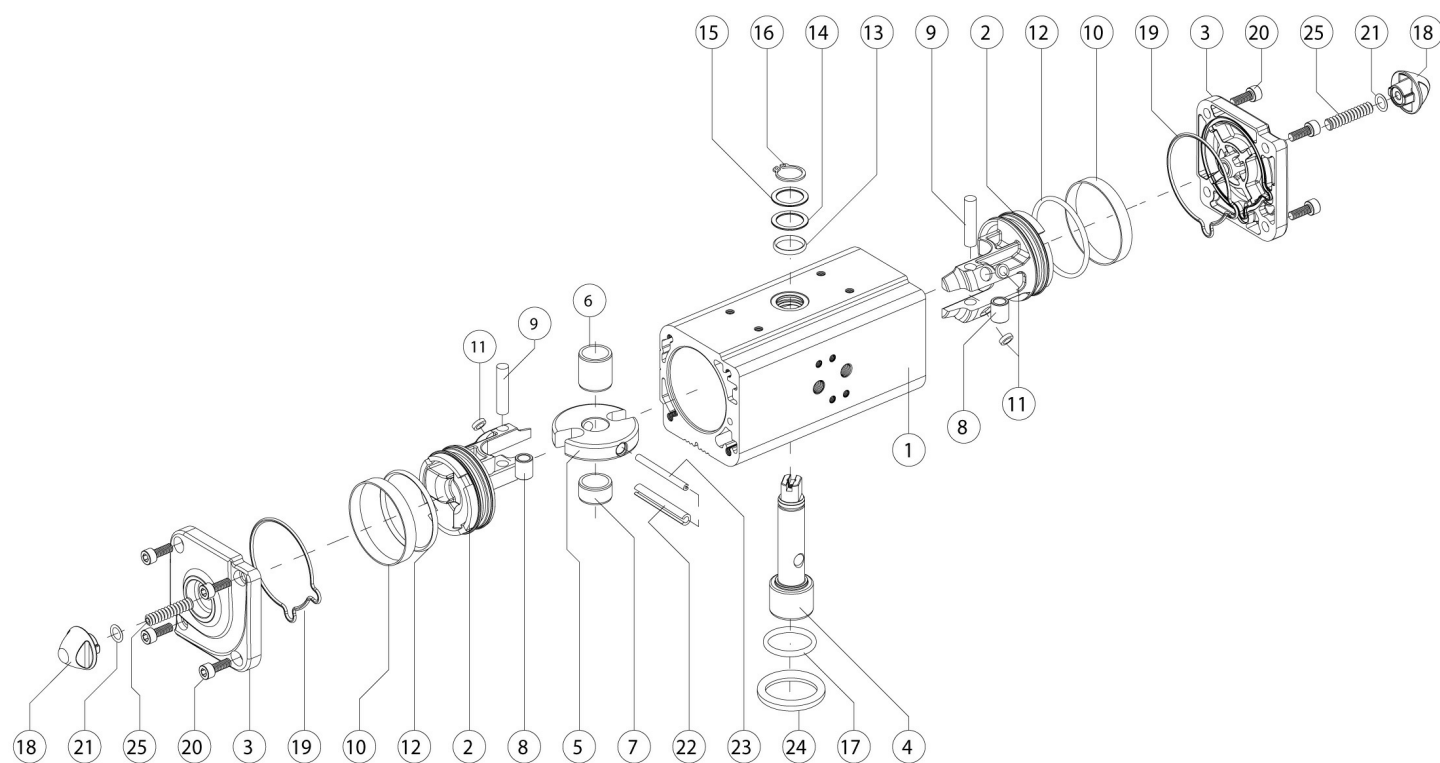
Codes Maße und Werkstoffe - DAN1440 - DAN1920



MASSTABELLE

CODE	DAN1440412S	DAN1440411S	DAN1920412S	DAN1920411S
Ersatzdichtungen	KGGI0025	KGGI0025	KGGI0026	KGGI0026
Mass	DAN1440 F12	DAN1400 F14	DAN1920 F12/F16	DAN1920 F14
A	567	567	601	601
B	36	36	46	46
C x Tiefe	M12x18	M16x24	M12x18	M16x24
D x Tiefe	-	-	M20x30	-
E	125	140	125	140
F	-	-	165	-

G	19,5	19,5	18,5	18,5
H	86,5	86,5	99,2	99,2
I	27	27	32	32
L	216	216	237,7	237,7
M	101,5	101,5	114,7	114,7
N	114,5	114,5	123	123
O	38,5	38,5	48,5	48,5
P	84,5	84,5	93	93
Q	101,5	101,5	114,7	114,7
R	41	41	46	46
S	30	30	30	30
T	186	186	207,7	207,7
W (Gas)	1/4"	1/4"	1/4"	1/4"
Ch	36	36	36	36
Gewicht (Kg)	23,4	23,4	32	32
Luft dm3/cycle	7,6	7,6	10,2	10,2
H = ZENTRUM DER PLATTEBEFESTIGUNGEN				



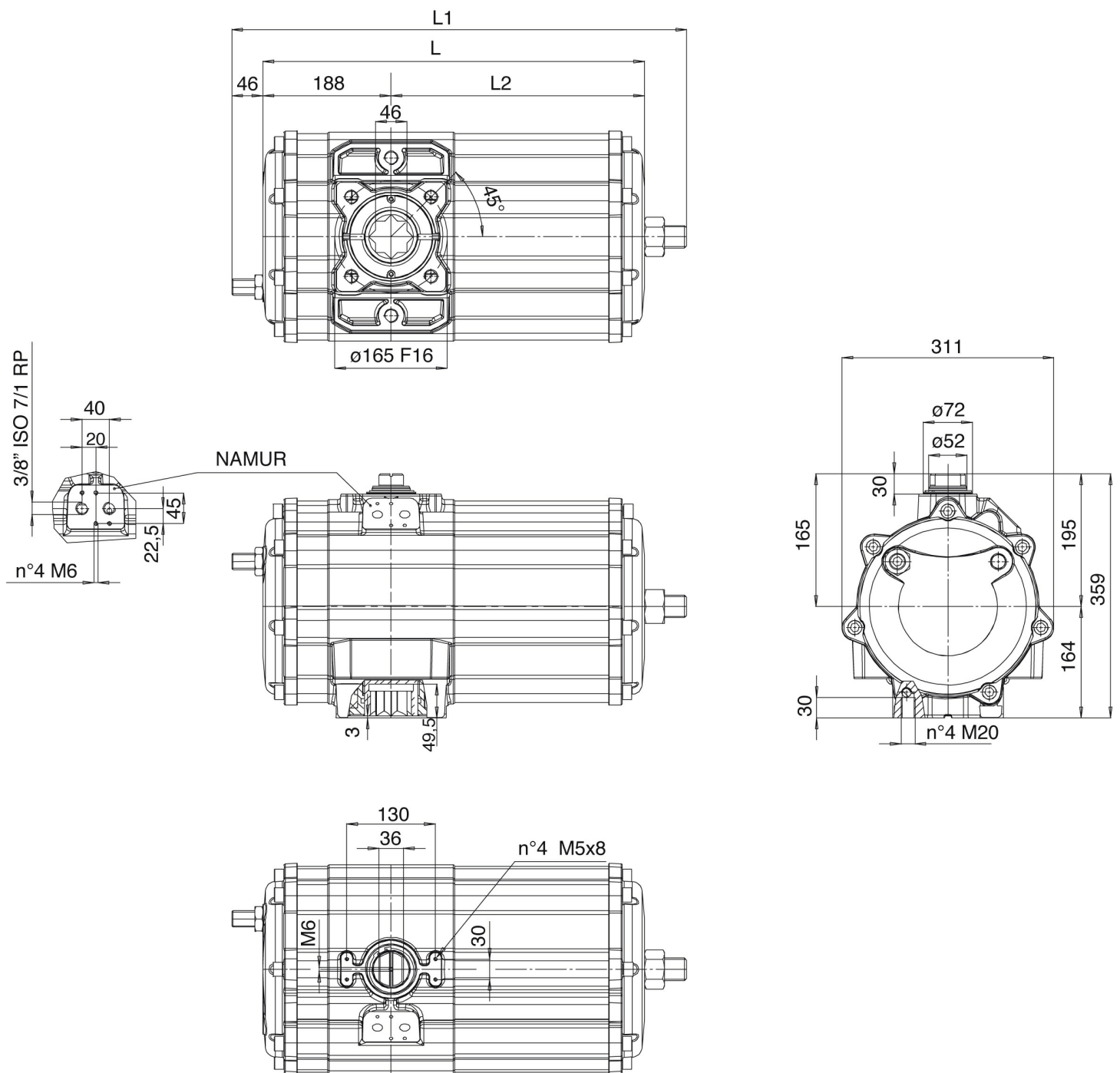
Werkstofftabelle

Pos	Beschreibung	Menge	Werkstoff
1	Zylinder	1	Aluminiumlegierung
2	Kolben	2	Aluminiumlegierung
3	Deckel	2	Aluminiumlegierung
4	Welle	1	Edelstahl
5	Antriebsscheibe	1	Stahllegierung

6	Lagerbuchse	1	Azetalharz
7	Wellenhalterung	1	Azetalharz
8	Buchse	2	Stahllegierung
9	Stift	2	Stahllegierung
10	Dichtungsring *	2	Polyurethan
11	Halierungsscheibe *	4	PTFE mit Kohle-Graphit
12	O-Ring Kolben *	2	Nitrilkautschuk
13	O-Ring obere Welle *	1	FKM
14	äußerer Dichtungsring *	1	Azetalharz
15	Beilagscheibe	1	Edelstahl
16	Seeger	1	Edelstahl
17	O-Ring untere Welle *	1	FKM
18	Mutter	2	Aluminiumlegierung
19	Deckel O-Ring *	2	Nitrilkautschuk
20	Schrauben	8	Edelstahl
21	O-Ring	2	Nitrilkautschuk
22	äußerer Spannstift	1	Stahllegierung
23	innerer Spannstift	1	Stahllegierung
24	Zentrierring	1	Aluminiumlegierung
25	Hub-Justierschraube	2	Edelstahl

* Teile des Ersatzteilkits

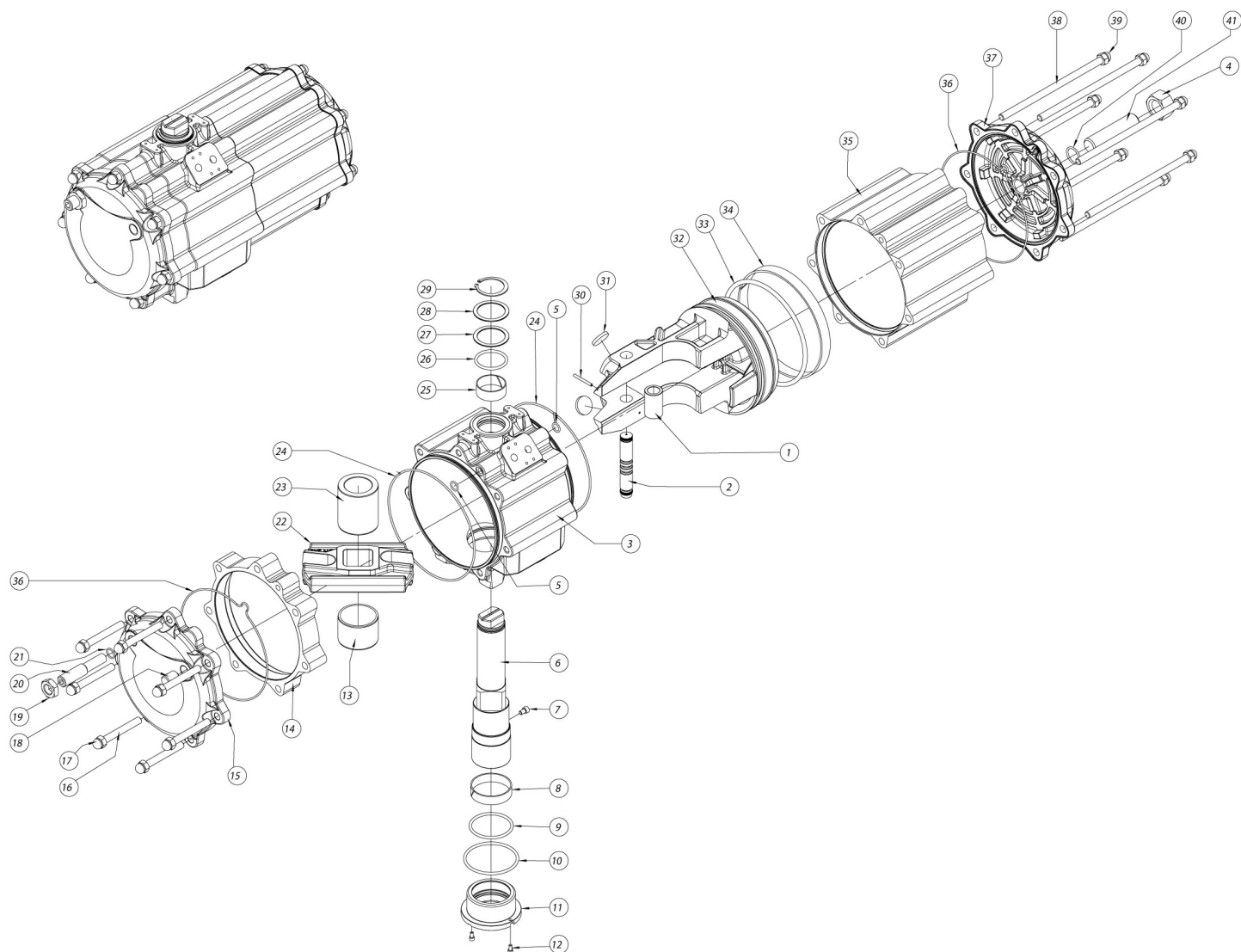
Codes Maße und Werkstoffe - DA2880



Interface für Zubehör gemäß VDI/VDE 3845 EN 15714-3

Masstabelle

Maße	L	L1	L2	Gewicht
doppelwirkend				
DA2880E16D0A	560	667	372	45
Luftverbrauch dm ³ /cycle	20			
Ersatzdichtungen	KGDI1035			



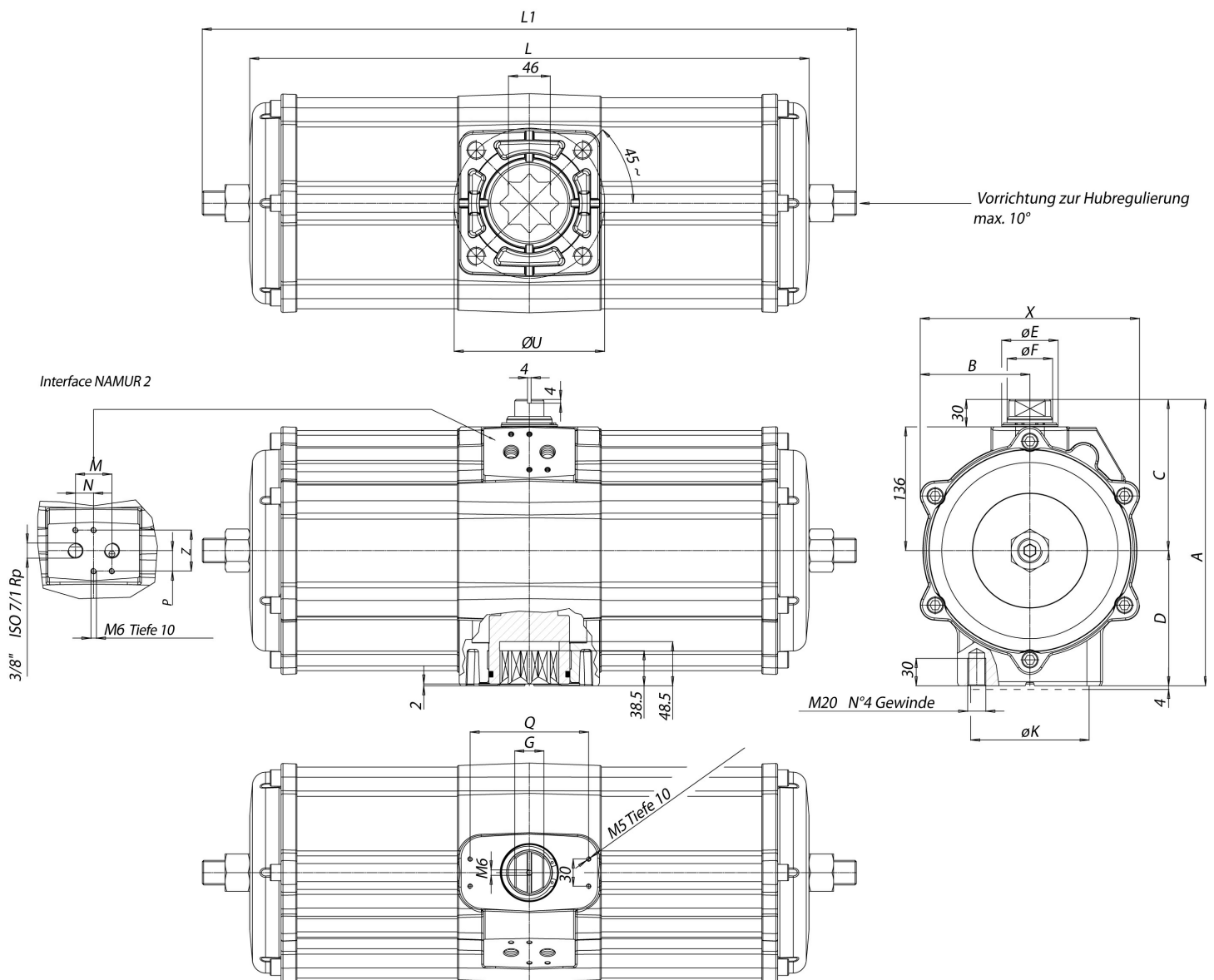
Werkstofftabelle

Pos	Beschreibung	Menge	Werkstoff
1	Stahlbuchse	1	Stahl
2	Stahlstift	1	Stahl
3	Gehäuse	1	Aluminium
4	Mutter	1	Stahl
5	O-Ring *	2	NBR
6	Welle	1	Stahl
7	Spannschraube	1	Stahl
8	untere Halterung *	1	Azetalharz
9	O-Ring *	1	FKM
10	O-Ring *	1	FKM
11	untere Lagerbuchse	1	Aluminium
12	Buchschraube	2	Stahl
13	Lagerbuchse	1	Azetalharz
14	Abstandhalter	1	Aluminium
15	Deckel	1	Aluminium
16	Montageschraube	7	Stahl

17	Hutmutter	7	Stahl
18	Justierschraube (Deckel)	1	Stahl
19	Mutter	1	Stahl
20	Justierschraube	1	Stahl
21	O-Ring *	1	NBR
22	Antriebsscheibe	1	Stahl
23	Lagerbuchse	1	Azetalharz
24	O-Ring *	2	NBR
25	obere Halterung *	1	Azetalharz
26	O-Ring *	1	FKM
27	äußerer Dichtungsring	1	Azetalharz
28	Unterlegscheibe	1	Stahl
29	Seeger	1	Stahl
30	Spannbolzen	1	Stahl
31	Scheiben *	2	Azetalharz
32	Kolben	1	Aluminium
33	O-Ring *	1	NBR
34	Führungsring *	1	Azetalharz
35	seitlicher Zylinder	1	Aluminium
36	O-Ring *	2	NBR
37	Deckel	1	Aluminium
38	Montageschraube	7	Stahl
39	Hutmutter	7	Stahl
40	O-Ring *	1	NBR
41	Justierschraube	1	Stahl

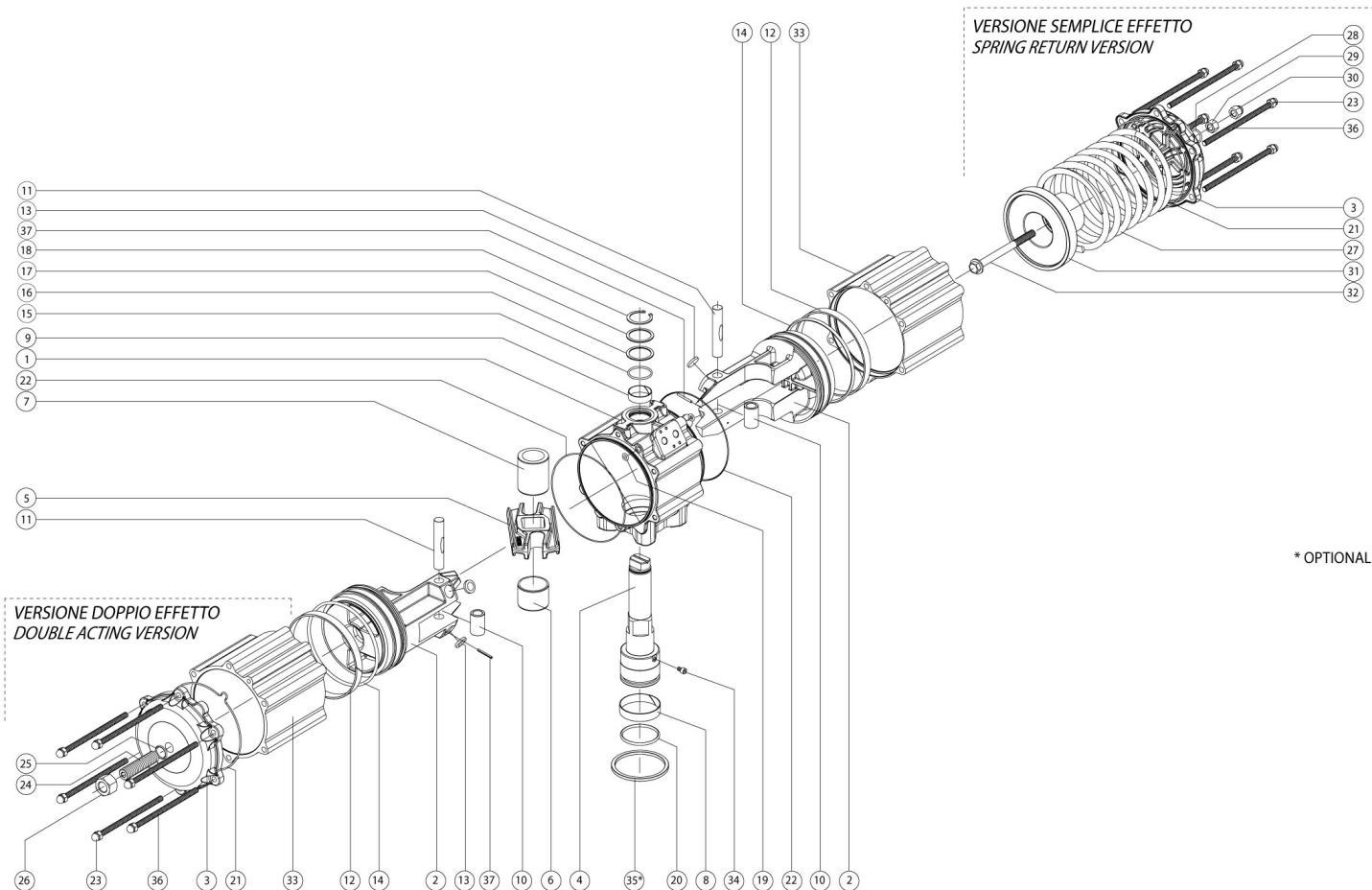
* Teile des Ersatzteilkits

Codes Maße und Werkstoffe - DA3840



MASSTABELLE

Maße	mm	A	b	c	d	$\varnothing e$	$\varnothing f$	g	$\varnothing k$	l	l1	m	n	p	q	$\varnothing u$	x	z	Gewicht
DA3840E1600A		314,5	120,4	166	148,5	62	50	32	130	614	718	40	20	22,5	130	165	241	45	49 kg
Luftverbrauch dm ³ /cycle		23,09																	
Ersatzdichtungen		KGDI0030																	



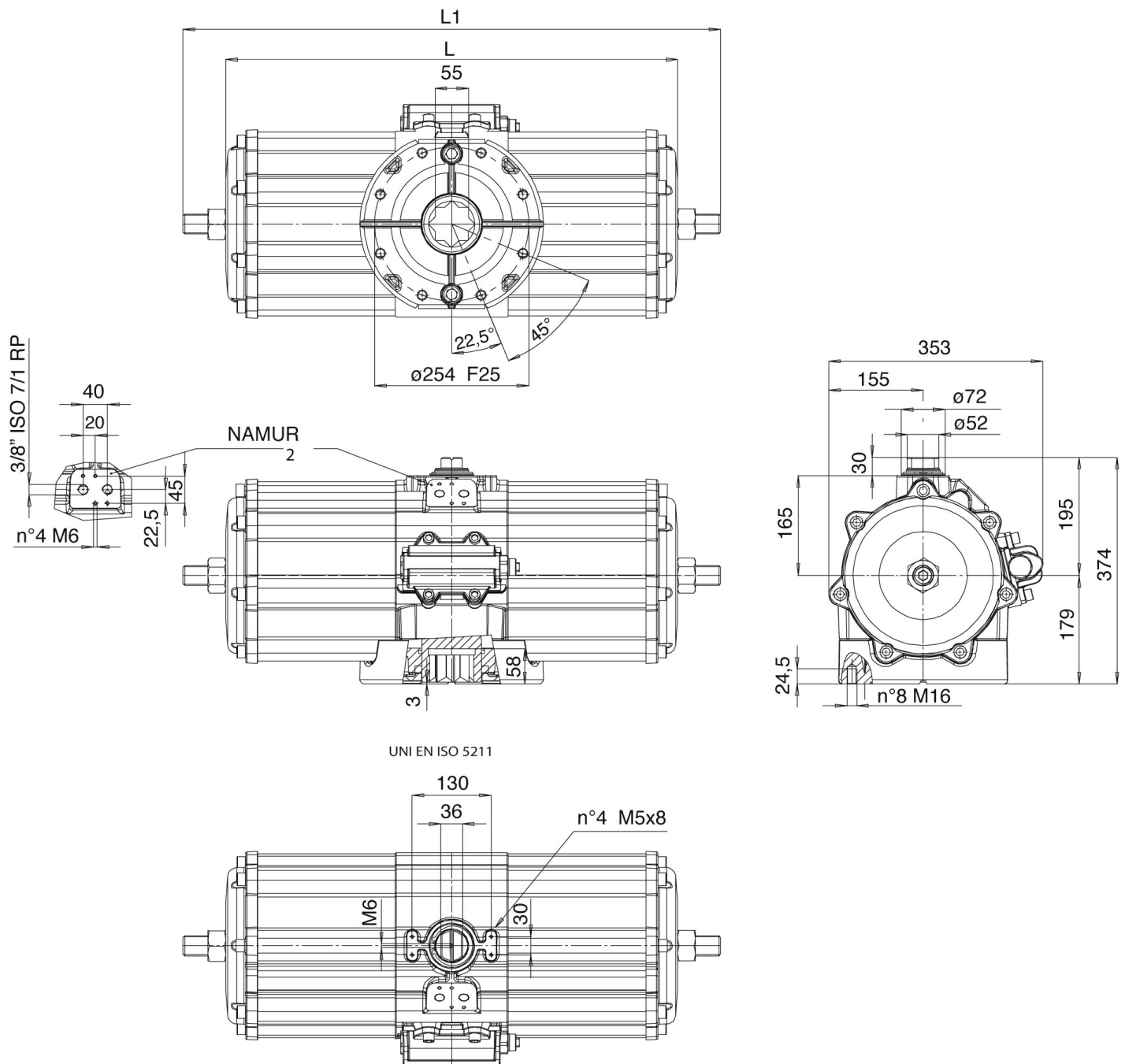
Werkstofftabelle

Pos	Beschreibung	Menge	Werkstoff
1	Zylinder	1	Aluminiumlegierung
2	Kolben	2	Aluminiumlegierung
3	Deckel	2	Aluminiumlegierung
4	Welle	1	Edelstahl
5	Antriebsscheibe	1	Stahllegierung
6	Lagerbuchse	1	Azetalarz
7	Lagerbuchse	1	Azetalarz
8	untere Halterungsmanschette *	1	Azetalarz
9	obere Halterungsmanschette *	1	Azetalarz
10	Stahlbuchse	2	Stahllegierung
11	Stahlstecker	2	Stahllegierung
12	Führungsring *	2	Azetalarz
13	Halterungsscheibe *	4	Azetalarz
14	O-Ring Kolben *	2	NBR
15	O-Ring obere Welle *	1	FKM
16	äußerer Stützring *	1	Azetalarz
17	Beilagscheibe	1	Edelstahl
18	Seeger	1	Edelstahl
19	O-Ring Luftrohr *	2	NBR
20	O-Ring untere Welle *	1	FKM

21	O-Ring Deckel *	2	NBR
22	O-Ring Zylindergehäuse *	2	NBR
23	Hutmutter	12	Edelstahl
24	Justierschraube	2	Edelstahl
25	O-Ring Justierschraube *	2	NBR
26	Mutter	2	Edelstahl
27	Feder	4	Stahllegierung
28	Justier - O-Ring *	2	NBR
29	Mutter	2	Edelstahl
30	Hutmutter	2	Edelstahl
31	Federteller	2	Aluminiumlegierung
32	Federvorspannschraube	2	Edelstahl
33	seitlicher Zylinder	2	Aluminiumlegierung
34	Spannschraube	1	Edelstahl
35	Zentrierring	1	Aluminiumlegierung
36	Montageschraube	12	Stahl
37	Spannbolzen	2	Stahllegierung

* Teile des Ersatzteilkits

Codes Maße und Werkstoffe - DA5760

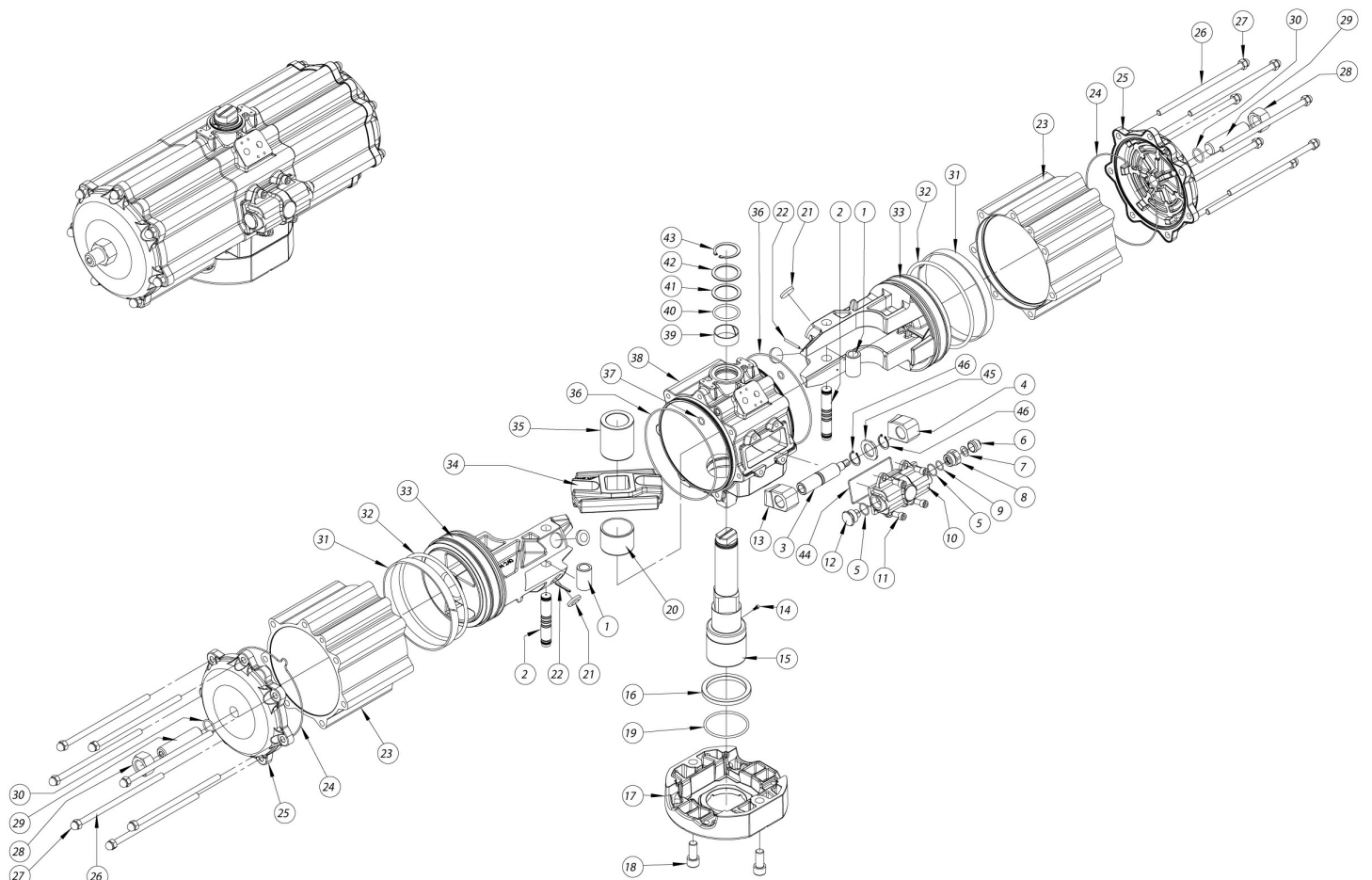


UNI EN ISO 5211

Interface für Zubehör gemäß VDI/VDE 3845 EN 15714-3

MASSTABELLE

Maße	Doppelwirkend DA5760E25D0A
L mm	744
L1 mm	885
Gewicht Kg	80
Luftverbrauch dm ³ /cycle	38
Ersatzdichtungen	KGDI2035



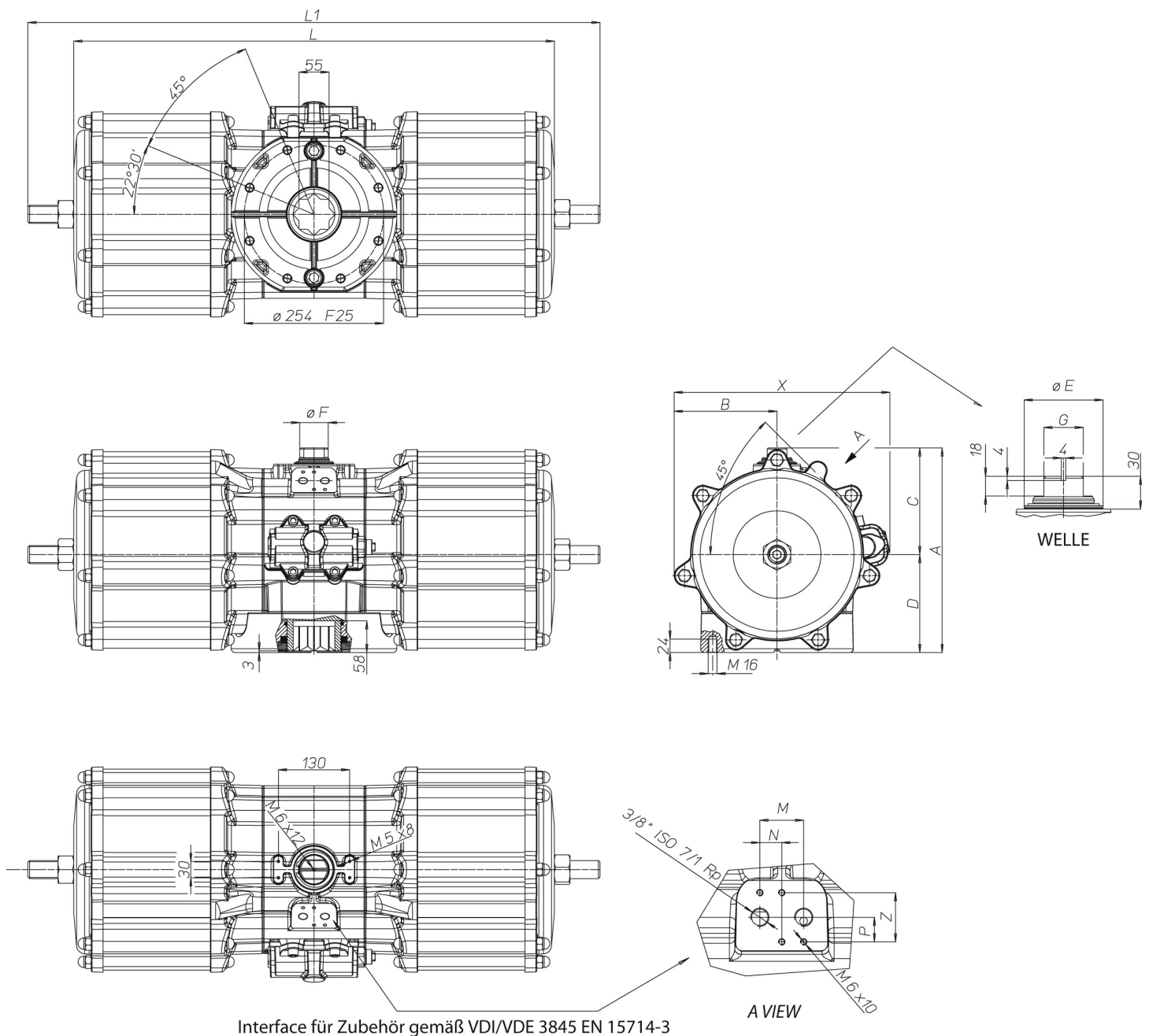
WERKSTOFFTABELLE

Pos	Bezeichnung	Menge	Werkstoff
1	Stahlbuchse	2	Stahl
2	Stahlbolzen	2	Stahl
3	Justierschraube	1	Stahl
4	linke Sperre	1	Stahl
5*	O-Ring	2	NBR
6	Schutzdeckel	1	Aluminium
7	Antirotationsschraube	1	Stahl
8	Ring	1	Edelstahl
9*	O-Ring	1	NBR
10	Gehäuse	1	Aluminium
11	Schrauben für Gehäuse	4	Stahl
12	Blindmutter	1	Edelstahl
13	rechte Sperre	1	Stahl
14	Spannschraube	1	Stahl
15	Welle	1	Stahl
16	untere Halterung	1	Acetalharz
17	Interface F25	1	Aluminium
18	Schrauben für Interface	2	Stahl
19*	O-Ring	1	FKM

20	Lagerbuchse	1	Acetalharz
21*	Scheiben	4	Acetalharz
22	Spannbolzen	2	Stahl
23	seitlicher Zylinder	2	Aluminium
24*	O-Ring Deckel	2	NBR
25	Deckel	2	Aluminium
26	Montageschraube	14	Stahl
27	Hutmutter	14	Stahl
28	Mutter	2	Stahl
29	Justierschraube	2	Stahl
30*	O-Ring	2	NBR
31*	Führungsring	2	Acetalharz
32*	O-Ring Kolben	2	NBR
33	Kolben	2	Aluminium
34	Gabel Scotch yoke	1	Stahl
35	Lagerbuchse	1	Acetalharz
36*	O-Ring	2	NBR
37*	O-Ring	2	NBR
38	Gehäuse	1	Aluminium
39*	obere Halterung	1	Acetalharz
40*	O-Ring	1	FKM
41*	äußerer Dichtungsring	1	Acetalharz
42	Unterlegscheibe	1	Stahl
43	Seeger Sprengring	1	Stahl
44*	Dichtung Gehäuse	1	NBR
45	Halterungsscheibe	1	Stahl
46	Seeger Sprengring	2	Stahl

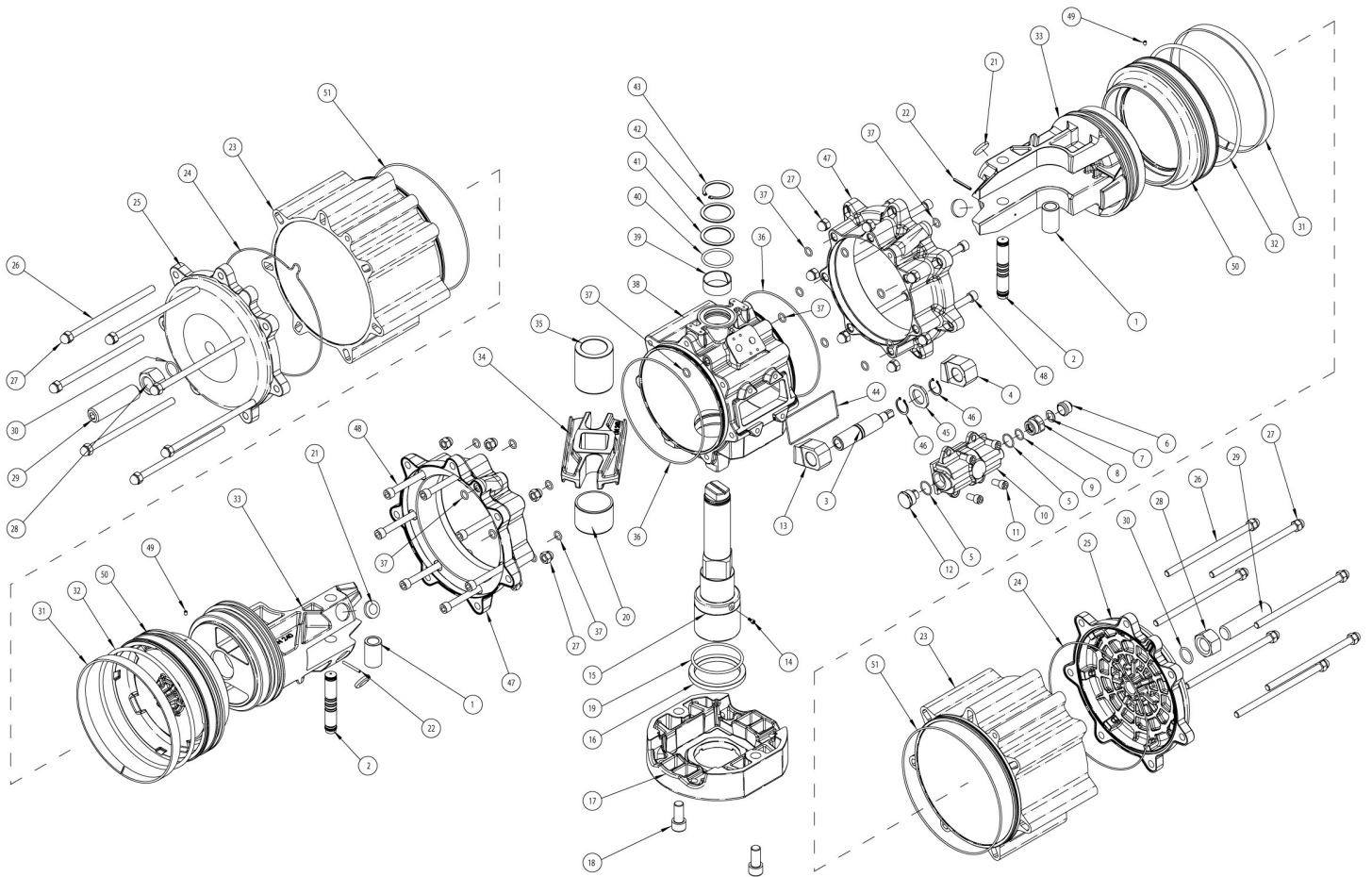
* Bestandteile des Ersatzteilkits

Codes Maße und Werkstoffe - DA8000



MASSTABELLE

Maße mm	A	b	c	d	øe	øf	g	m	n	l	l1	p	x	z	Peso
DA8000E25D0A	374	188	195	179	72	52	36	40	20	877	1044	22,5	394	45	110 Kg
Luftverbrauch dm ³ /cycle	65														
Ersatzdichtungen	KGDI1040														



WERKSTOFFTABELLE

Pos	Beschreibung	Menge	Werkstoff
1	Stahlbuchse	2	Stahl
2	Stahlstift	2	Stahl
3	Justierschraube	1	Stahl
4	linke Sperre	1	Stahl
5	O-Ring *	2	NBR
6	Schutzdeckel	1	Aluminium
7	Antirationsscheibe	1	Stahl
8	Passring	1	Edelstahl
9	O-Ring *	1	NBR
10	Carter	1	Aluminium
11	Schraube für Carter	4	Stahl
12	Blindmutter	1	Edelstahl
13	rechte Sperre	1	Stahl
14	Spannschraube	1	Stahl
15	Welle	1	Stahl
16	untere Halterung	1	Azetalharz
17	Interface F25	1	Aluminium
18	Schraube für Interface	2	Stahl
19	O-Ring *	1	FKM
20	Lagerbuchse	1	Azetalharz

21	Scheiben	4	Azetalharz
22	Spannbolzen	2	Stahl
23	seitlicher Zylinder	2	Aluminium
24	O-Ring Deckel *	2	NBR
25	Deckel	2	Aluminium
26	Montageschraube	14	Stahl
27	Hutmutter	28	Stahl
28	Mutter	2	Stahl
29	Justierschraube	2	Stahl
30	O-Ring *	2	NBR
31	Führungsring *	2	Azetalharz
32	O-Ring Kolben *	2	NBR
33	Kolben	2	Aluminium
34	Antriebsscheibe	1	Stahl
35	Lagerbuchse	1	Azetalharz
36	O-Ring *	2	NBR
37	O-Ring *	18	NBR
38	Gehäuse	1	Aluminium
39	obere Halterung *	1	Azetalharz
40	O-Ring *	1	FKM
41	äußerer Dichtungsring *	1	Azetalharz
42	Unterlegscheibe	1	Stahl
43	Seeger	1	Stahl
44	Dichtungscarter *	1	NBR
45	Halterungsscheibe	1	Stahl
46	Seeger	2	Stahl
47	Flanschenreduzierstück Zylinder	2	Aluminium
48	Schraube Flanschen	14	Stahl
49	Justierschraube	2	Stahl
50	Flanschenreduzierstück Kolben	2	Aluminium
51	O-Ring *	2	NBR

* Teile des Ersatzteilkits