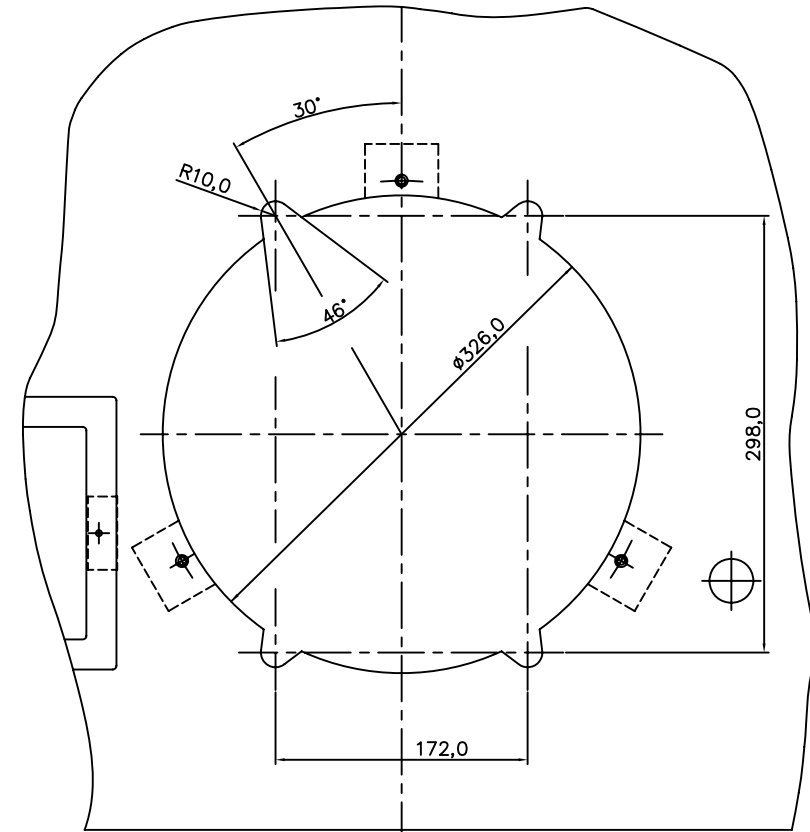
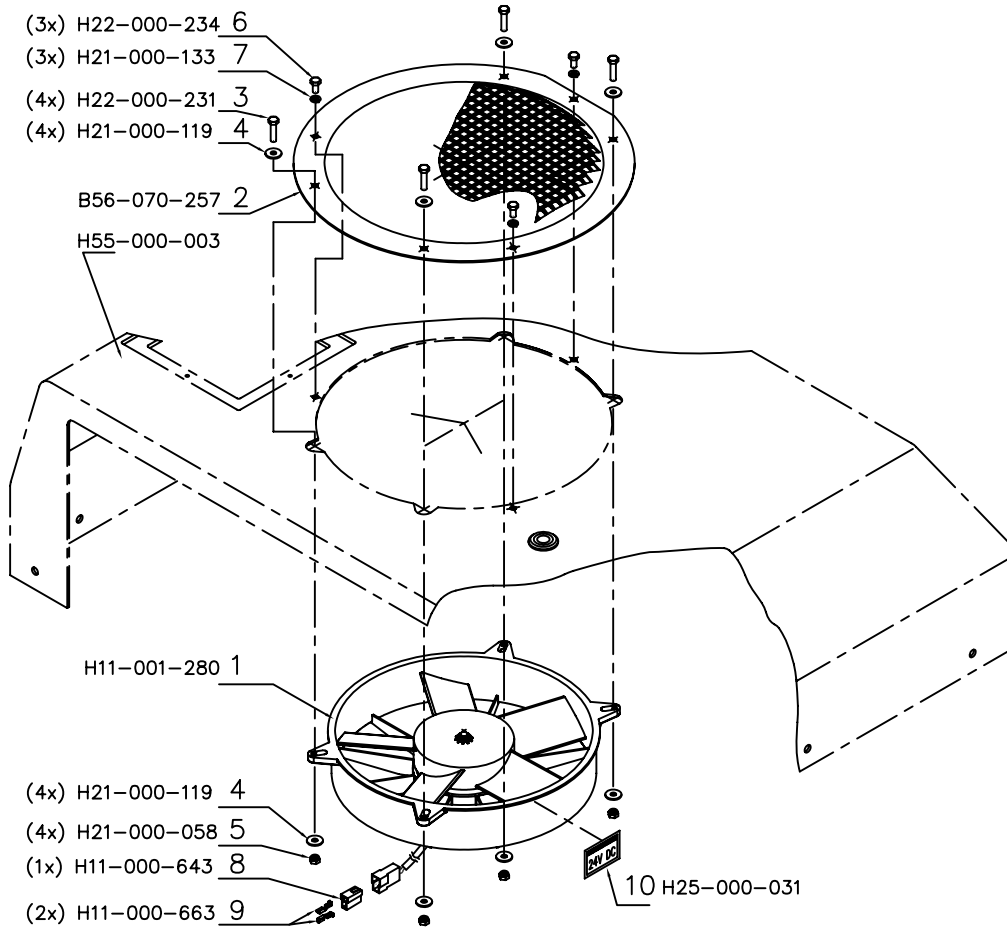


Modifikation Lüfterausschnitt M 1:2,5
im Gehäuse

(für Austausch Lüfter H11-000-203 gegen H11-001-280)



Pos.1-5 für Befg. Ringlüfter zum Lüfterblech

Pos.6 u.7 für Befg. Lüfterblech zum Gehäuse

bei Einbaulage hängend:
Wasserablaufstopfen entfernen!

10	1 St	Schild	H25-000-031	"24 VOLT-DC"
9	2 St	Flachsteckhülse	H11-000-663	6,3mm / 1,0-2,5qmm
8	1 St	Flachsteckh.-Gehäuse	H11-000-643	2-polig
7	3 St	Federring	H21-000-133	B 6,1 / DIN 127/A2
6	3 St	Schraube	H22-000-234	M 6x 12 / ISO4017/A2
5	4 St	Mutter	H21-000-058	M 6 / DIN982 / A2
4	8 St	Unterlegcheibe	H21-000-119	B 6,4 / DIN9021/A2
3	4 St	Schraube	H22-000-231	M 6x 25 / ISO4017/A2
2	1 St	Lüfterblech	B56-070-257	-
1	1 St	Ringlüfter	H11-001-280	24Volt / 280 mmØ
Pos	Menge	Einh	Benennung	Artikel Nr.
1	2	3	4	5
				6

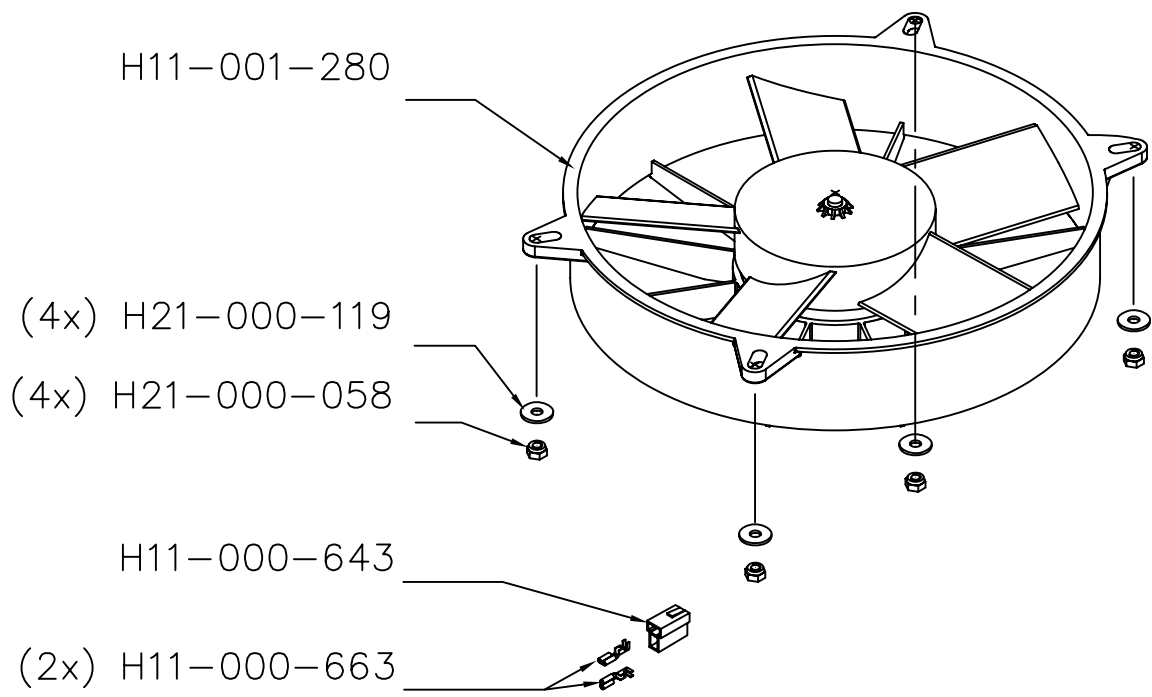
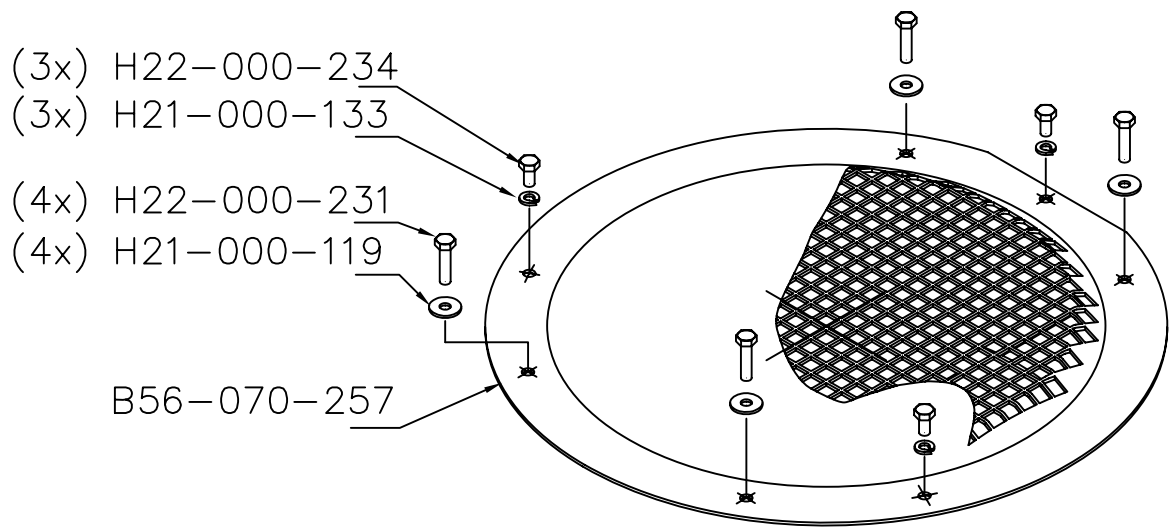
Durch Weiterentwicklung entstehende konstruktive und technische Änderungen behalten wir uns vor!
Konstruktionszeichnung
Originale dürfen ohne Änderungsantrag nicht verändert werden.

Diese Zeichnung verbleibt unser Eigentum. Vervielfältigung, Verwertung oder Mitteilung an dritte Personen hat zivil- und strafrechtliche Folgen. (Urheberrechtsgesetz, Gesetz gegen den unlauteren Wettbewerb BGB.)
KONVEKTA AG
34607 Schwalmstadt



Nr.	Änderungs-Mitteilung	Tag	Name	Mass - Stab : M 1:5	TAG	NAME
				Allgemeintoleranz: ISO 2768-m	Gez.	23.09.04 A. Feige
				Gesamtgewicht:	Gepr.	
					Norm	

KONVEKTA AG KÜHL- & KLIMAANLAGEN D-34607 SCHWALMSTADT			Artikel-Nr.
Werkstoff: SCHEMA			B54-000-549
Umbausatz Ringlüfter			Blatt
KL2AT/4-24V			Zeichnungs-Nr.
			54-000-549



B54-000-549 (KL2AT/4-24V)

KONVEKTA AG KÜHL- & KLIMAANLAGEN D-34607 SCHWALMSTADT

TAG		NAME	ERSATZTEILLISTE	Zeichnungs-Nr.:
Gez.	23.09.04	A. Feige		KL2AT/4 Umbausatz Ringlüfter
Gepr.				