

Datenblatt

Technische Änderungen vorbehalten
Stand: 21.03.2019 • A100

**» ANWENDUNG**

Aufputz-Raumfühler zur Temperaturmessung in Wohnräumen, Büros etc. Ausgelegt zur Aufschaltung auf Regler- und Anzeigesysteme. Zum Vorverdrahten am Montageort kann das Gehäuseunterteil mit Anschlussklemme vom Gehäuseoberteil demontiert werden. Optional besteht die Möglichkeit, Bedienelemente zur Steuerung von HLK-Anlagen im Gerät zu verbauen. Edelstahlgehäuse oder Ballwurfschutz als Zubehör erhältlich.

» TYPENÜBERSICHT**Raumfühler Temperatur – passiv**

WRF04 <Sensor>

Raumfühler Temperatur – aktiv TRV 0..10 V | TRA 4..20 mA

WRF04 TRV MultiRange
WRF04 TRA MultiRange

Raumfühler mit LCD Temperatur – aktiv TRV 0..10 V

WRF04 LCD TRV MultiRange

<Sensor>: PT100/PT1000/Ni1000/Ni1000TK5000/LM235Z/NTC.../PTC...weitere Sensoren auf Anfrage
MultiRange: Messbereiche am Messumformer einstellbar

» SICHERHEITSHINWEIS – ACHTUNG

Der Einbau und die Montage elektrischer Geräte (Module) dürfen nur durch eine autorisierte Elektrofachkraft erfolgen.

Das Gerät ist nur für die bestimmungsgemäße Verwendung vorgesehen. Ein eigenmächtiger Umbau oder eine Veränderung ist verboten! Die Module dürfen nicht in Verbindung mit Geräten benutzt werden, die direkt oder indirekt menschlichen, gesundheits- oder lebenssichernden Zwecken dienen oder durch deren Betrieb Gefahren für Menschen, Tiere oder Sachwerte entstehen können. Der Anschluss von Geräten mit Stromanschluss darf nur bei freigeschalteter Anschlussleitung erfolgen!

Ferner gelten

- Gesetze, Normen und Vorschriften
- Der Stand der Technik zum Zeitpunkt der Installation
- Die technischen Daten sowie die Bedienungsanleitung des Gerätes

» ENTSORGUNGSHINWEIS



Als Einzelkomponente von ortsfest installierten Anlagen fallen Thermokon Produkte nicht unter das Elektro- und Elektronikgesetz (ElektroG). Die meisten unserer Produkte enthalten wertvolle Rohstoffe und sollten deshalb nicht als Hausmüll entsorgt, sondern einem geordneten Recycling zugeführt werden. Die örtlich gültige Entsorgungsregelung ist zu beachten.

» ANMERKUNGEN ZU RAUMFÜHLERN

Platzierung und Genauigkeit von Raumfühlern

Die Genauigkeit der Temperaturmessung ist neben einem geeigneten repräsentativen, der Raumtemperatur entsprechenden Montageort auch direkt von der Temperaturdynamik der Wand abhängig. Wichtig ist, dass bei Unterputzfühlern die Unterputzdose zur Wand hin komplett geschlossen ist, damit eine Luftzirkulation nur durch die Öffnungen der Gehäuseabdeckung stattfinden kann. Anderenfalls kommt es zu Abweichungen bei der Temperaturmessung durch unkontrollierte Luftströmungen. Zudem sollte der Temperaturfühler nicht durch Möbel oder ähnliches abgedeckt sein. Des Weiteren sollte eine Montage in Türnähe (auftretende Zugluft) oder Fensternähe (kältere Außenwand) vermieden werden.

Montage Aufputz versus Unterputz

Die Temperaturdynamik der Wand hat einen Einfluss auf das Messergebnis des Fühlers. Die verschiedenen Wandarten (Ziegel-, Beton-, Stell-, Hohlwände) verhalten sich gegenüber Temperaturschwankungen unterschiedlich. So nimmt eine massive Betonwand viel langsamer die Temperaturveränderung innerhalb eines Raumes wahr als Wände in Leichtbauweise. Wohnraumtemperaturfühler, die innerhalb einer UP-Dose sitzen, haben eine größere Ansprechzeit bei Temperaturschwankungen. Sie detektieren im Extremfall die Strahlungswärme der Wand, obwohl die Lufttemperatur im Raum bereits niedriger ist. Die zeitlich begrenzten Abweichungen verkleinern sich, je schneller die Dynamik (Temperaturannahme) der Wand ist oder je länger das Abfrage-Intervall des Temperaturfühlers gewählt wird.

» WÄRMEENTWICKLUNG DURCH ELEKTRISCHE VERLUSTLEISTUNG

Temperaturfühler mit elektronischen Bauelementen besitzen immer eine elektrische Verlustleistung, die die Temperaturmessung der Umgebungsluft beeinflusst. Die auftretende Verlustleistung in aktiven Temperaturfühlern steigt mit der steigenden Betriebsspannung. Diese Verlustleistung muss bei der Temperaturmessung berücksichtigt werden. Bei einer festen Betriebsspannung ($\pm 0,2$ V) geschieht dies in der Regel durch Addieren bzw. Subtrahieren eines konstanten Offsetwertes. Da Thermokon Messumformer mit variabler Betriebsspannung arbeiten, kann aus fertigungstechnischen Gründen nur eine Betriebsspannung berücksichtigt werden. Die Messumformer 0..10 V / 4..20 mA werden standardmäßig bei einer Betriebsspannung von 24 V = eingestellt. Das heißt, bei dieser Spannung ist der zu erwartende Messfehler des Ausgangssignals am geringsten. Bei anderen Betriebsspannungen vergrößert sich der Offsetfehler aufgrund der veränderten Verlustleistung der Fühlerelektronik. Sollte beim späteren Betrieb eine Nachkalibrierung direkt am Fühler notwendig sein, so ist dies durch das auf der Fühlerplatine befindliche Trimpoti möglich (bei Fühlern mit BUS-Schnittstelle über eine entsprechende Softwarevariable).

Achtung: Auftretende Zugluft führt die Verlustleistung am Fühler besser ab. Dadurch kommt es zu zeitlich begrenzten Abweichungen bei der Temperaturmessung.

» PRODUKTPRÜFUNG UND-ZERTIFIZIERUNG



Konformitätserklärung

Erklärungen zur Konformität der Produkte finden Sie auf unserer Webseite <https://www.thermokon.de/>.

» TECHNISCHE DATEN

Messgrößen	Temperatur	
Ausgang Spannung	TRV 1x 0..10 V, min. Last 5 kΩ	
Ausgang Strom	TRA 1x 4..20 mA, max. Bürde 700 Ω	
Ausgang passiv	passiv optional, PT100 PT100 1/3 DIN PT1000 PT1000 1/3 DIN Ni1000 Ni1000TK5000, NTC10k NTC 10k Precon NTC20k NTC1,8k, LM235Z DS18B20 1-wire	
Spannungsversorgung	TRV 15..24 V = (±10%) oder 24 V ~ (±10%) SELV	TRA 15..24 V = (±10%) SELV
Leistungsaufnahme	TRV typ. 0,4 W (24 V =) 0,8 VA (24 V ~)	TRA max. 0,5 W / 24 V =
Messbereich Temperatur	passive abhängig vom verwendeten Sensor	
Ausgangssignalbereich Temperatur *Skalierung Analogausgang	TRV TRA 0..+50 °C (Standard), auswählbar aus 3 Temperaturbereichen -50..+50 0..+50 -15..+35 °C am Messumformer einstellbar	
Temperatureinsatzbereich	max. zulässige Arbeitstemperatur -35..+70 °C	
Genauigkeit Temperatur	TRV TRA ±1% vom Messbereich (typ. bei 21 °C)	passiv abhängig vom verwendeten Sensor
Sensor	passiv 2-Leiter (Standard), 3 Leiter oder 4-Leiter	
Anzeige *typabhängig	LCD 29x12 mm, monochrom, (optional)	
Gehäuse	PC, reinweiß	
Schutzart	IP30 gemäß DIN EN 60529	
Kabeleinführung	Sollbruchstellen Oberseite/Unterseite, Öffnung Rückseite	
Anschluss elektrisch	Schraubklemme, max. 1,5 mm ²	
Umgebungsbedingung	max. 85% nicht kondensierend	
Montage	Aufputz auf Standard UP-Dose (Ø=60 mm)	
Hinweise	Sonderlackierung auf Anfrage, weitere Sensoren auf Anfrage, Mehrleiteranschluss auf Anfrage, Edelstahlgehäuse verfügbar (siehe Optionen)	

» MONTAGEHINWEISE

Bitte stellen Sie sicher, dass das Gerät stromfrei ist, wenn Sie es installieren möchten!

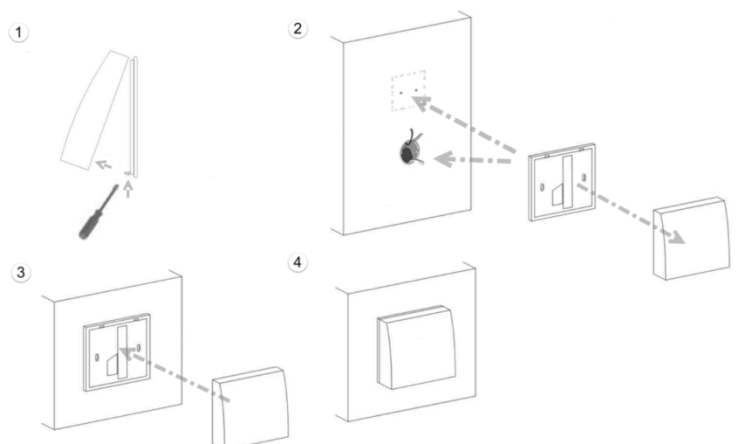
Die Montage kann auf der ebenen Wandfläche oder auf einer Unterputzdose erfolgen. Dabei sollte eine repräsentative Stelle für die zu messenden Medien ausgewählt werden.

Bei der Montage auf einer Unterputzdose wird die Verwendung von tiefen Installationsdosen wird auf Grund des größeren Stauraumes für die Verkabelung empfohlen. Sonneneinstrahlung sowie Luftzug z.B. im Installationsrohr sind zu vermeiden, damit das Messergebnis nicht verfälscht wird. Ggf. ist das Ende des Installationsrohres abzudichten.

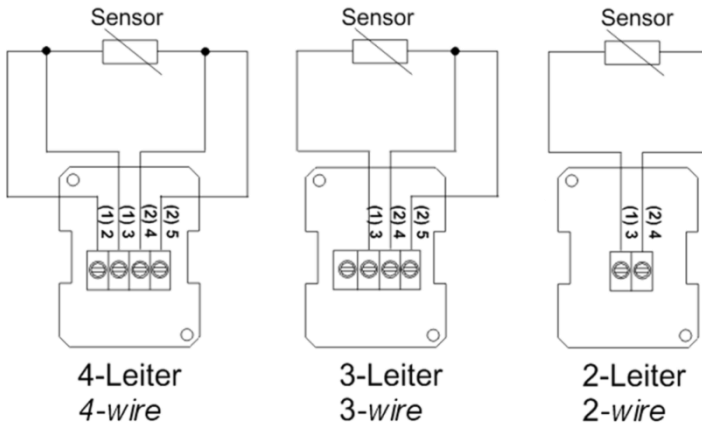
(1) Zum Verdrahten muss das Geräteoberteil von der Grundplatte gelöst werden. Grundplatte und Oberteil sind mittels Rastnasen lösbar miteinander verbunden.

(2) Die Montage der Grundplatte auf der ebenen Wandfläche erfolgt mit Dübel und Schrauben.

(3) Abschließend wird das Gerät auf die Grundplatte aufgesteckt.



» ANSCHLUSSPLAN



WRF04 LCD TRV

1	2	3	4	5	6	7	8	9	10	11	12
GND	15-24V=	24V-	Out Temp	0-10V							

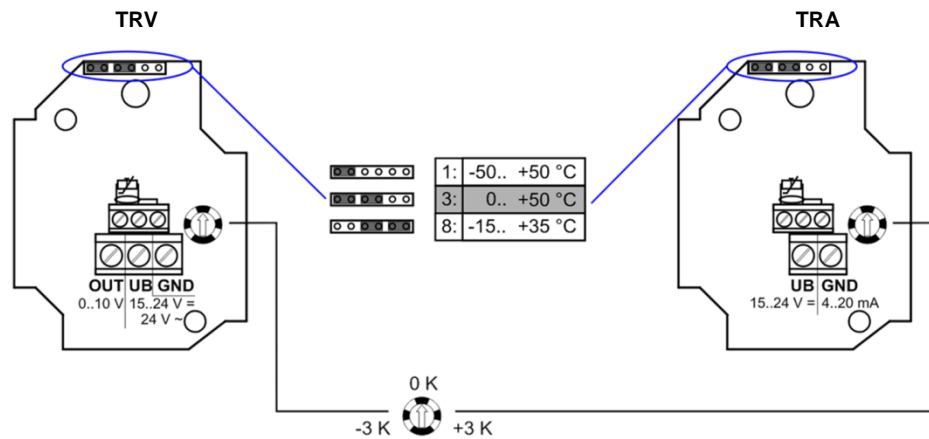
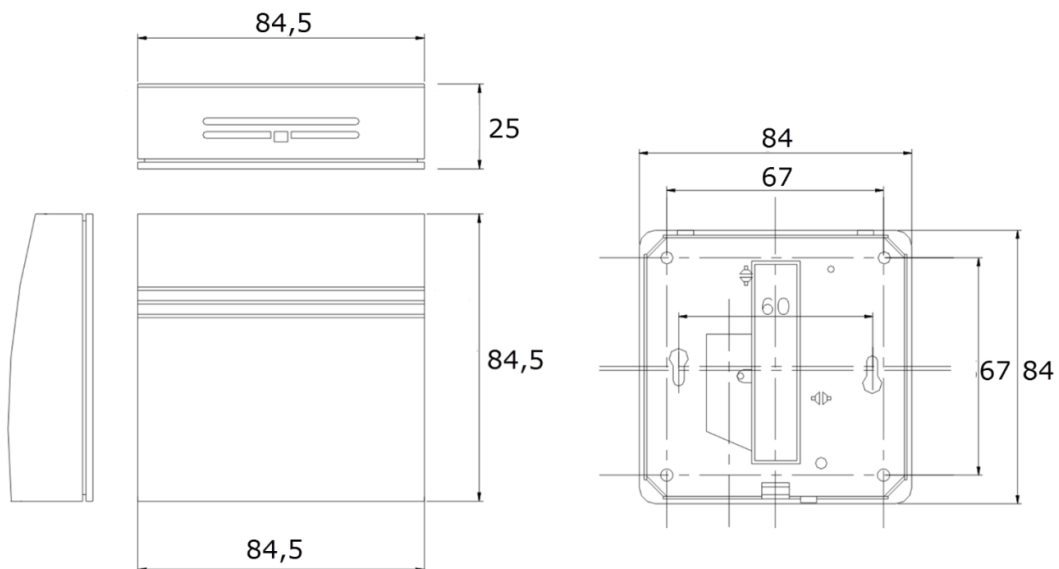


Abb.: (Messbereichs- und Offseteinstellung, Standardeinstellung: 0 °C..+50 °C | 0 K)

» ABMESSUNGEN (MM)



» ZUBEHÖR (OPTIONAL)

Dübel und Schrauben (je 2 Stück)
 Aufputzrahmen WRF04
 Ballwurfschutz BS100

Art.-Nr.: 102209
 Art.-Nr.: 111584
 Art.-Nr.: 103312