

Adet Açıklama

1 UPS2 25-80 180



Önemli not! Ürün resmi semboliktir, ürünün kendisinden farklı olabilir.

Ürün No.: [98707853](#)

High-efficiency circulator pump with permanent-magnet motor (ECM technology) fit for the ErP directive No 641/2009 due to continuously variable speed control for circulation of clean heating water according to VDI 2035.

Features and benefits: UPS2 25-80 180

High-efficiency circulator pump with permanent-magnet motor (ECM technology) complying with the ErP directive No 641/2009 thanks to continuously variable speed control. Suitable for circulation of clean heating water according to VDI 2035.

Features and benefits:

- Complying with requirements of the ErP directive as from 2015.
- 1 pump replaces 3 variants.
- It is available as pump head without pump housing. Fits on all 4-m, 5-m and 6-m pump housings of the Series 100.
- For tight installations, i.e. in boiler applications.
- High energy savings thanks to an energy efficiency index (EEI) lower than 0.23.
- Complies with the German regulation on energy saving in buildings and building systems – Energieeinsparverordnung – EnEV §14(3).
- One button for simple selection among three proportional-pressure curves or three fixed speeds.
- No corrosion issues thanks to the electrocoated pump housing.
- Reduced installation costs as no external motor protection is required.

Sıvı:

Pompalanan sıvı: Su
Sıvı sıcaklık aralığı: 2 .. 95 °C
Selected liquid temperature: 60 °C
Yoğunluk: 983.2 kg/m³

Tekniksel:

TF sınıfı: 95
Etiket üzerindeki onaylar: CE, WEEE

Materyaller:

Pompa gövdesi: Dökme demir
EN-JL1020
ASTM A48-25B
Çark: Kompozit, PES/PP

Kurulum:

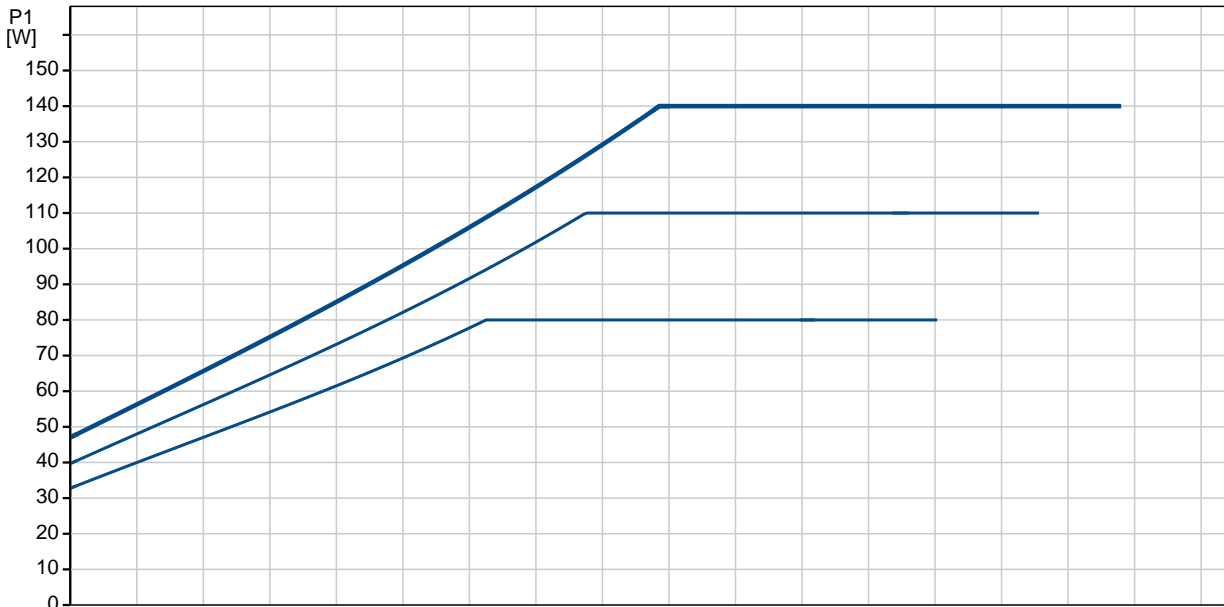
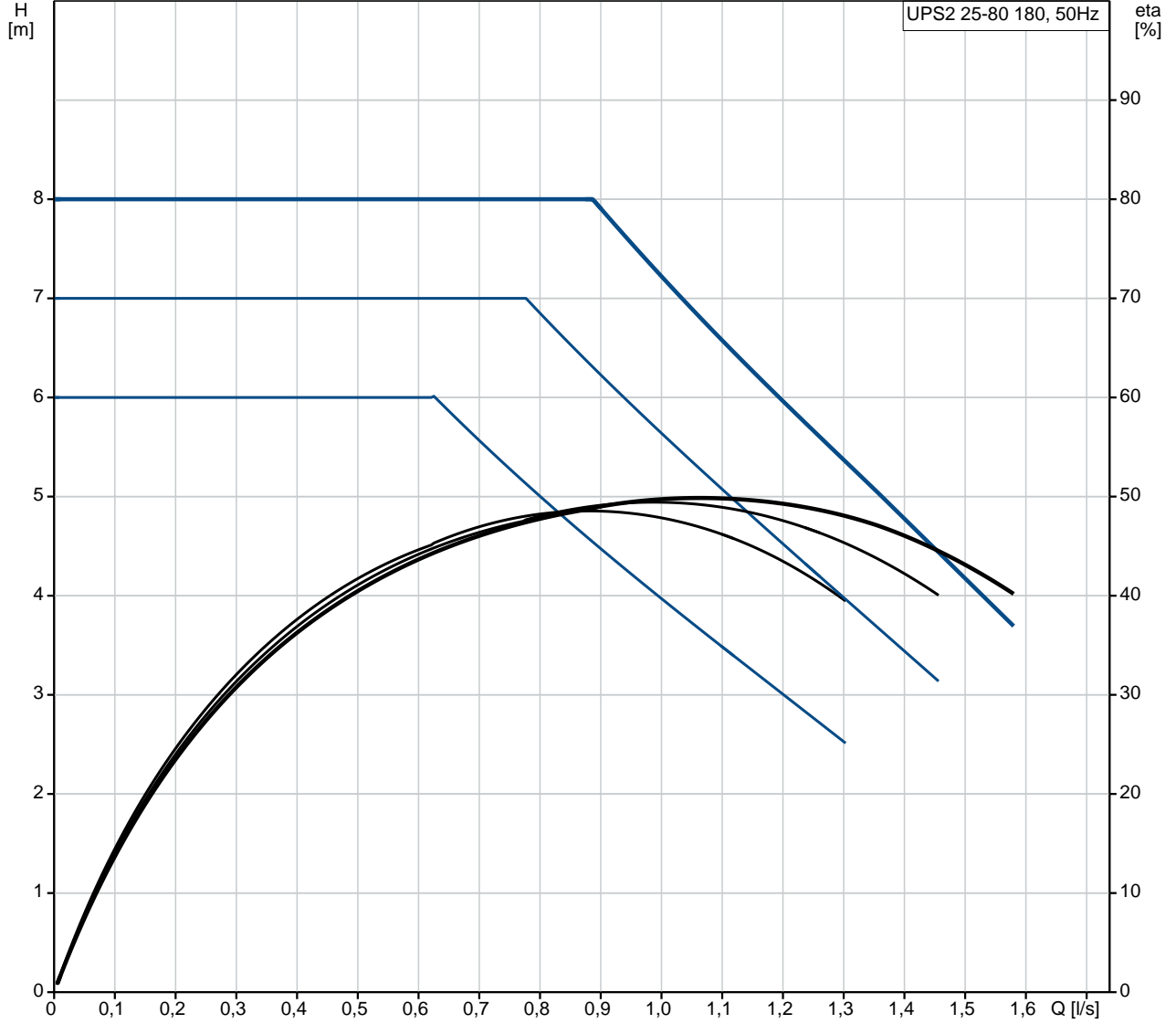
Maksimum çalışma basıncı: 10 bar
Boru bağlantısı: G 1 1/2
Basınç sınıfı: PN 10
Giriş - çıkış mesafesi: 180 mm

Adet	Açıklama
------	----------

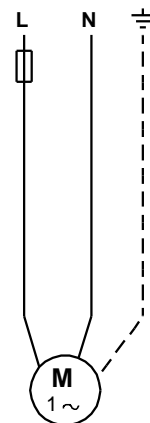
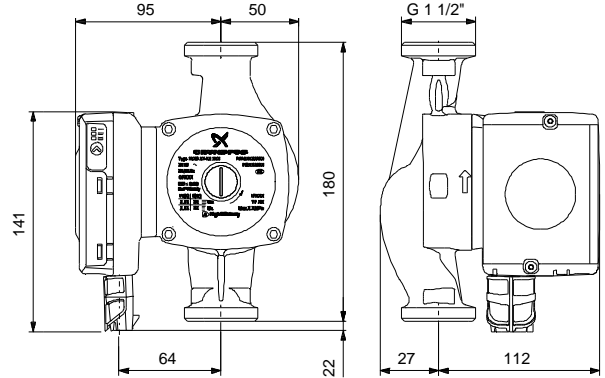
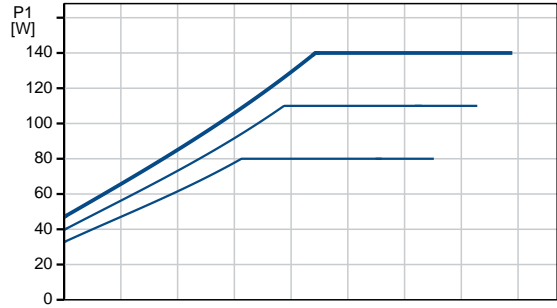
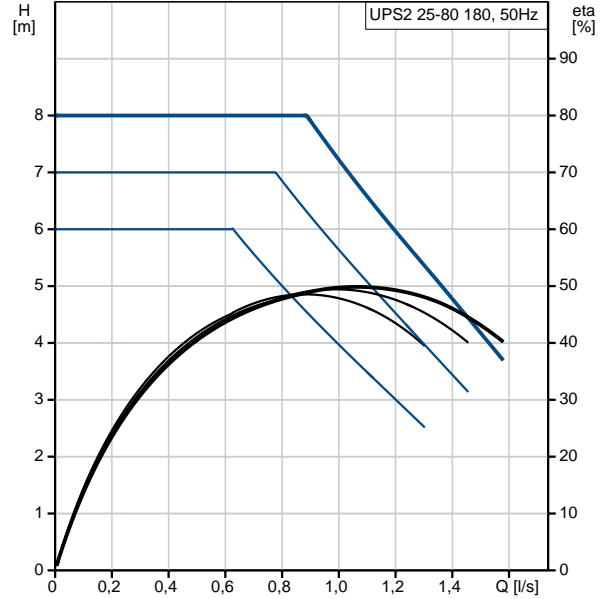
Elektriksel veri:

Giri gücü - P1:	140 W
Ana frekans:	50 Hz
Nominal voltaj:	1 x 230 V
Çekilen maksimum akım:	0.1 .. 1.1 A
Koruma sınıfı (IEC 34-5):	X2D
zolasyon sınıfı (IEC 85):	F

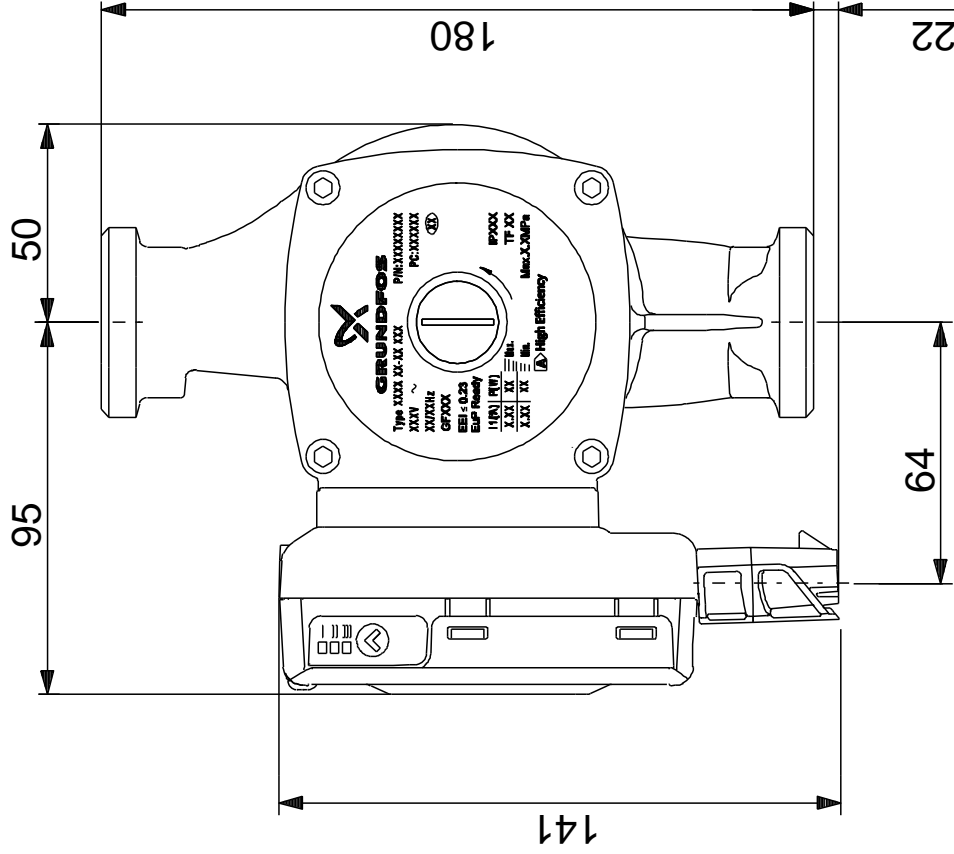
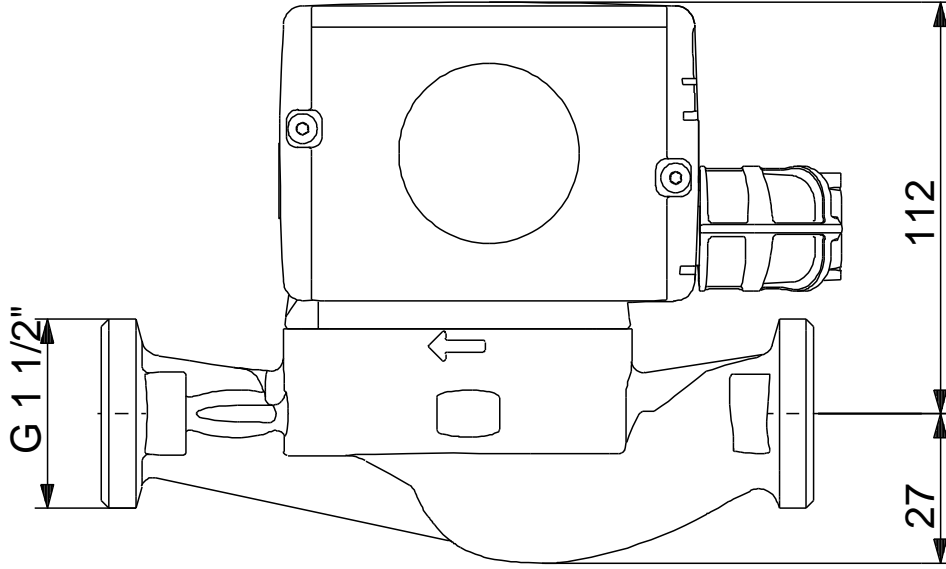
98707853 UPS2 25-80 180 50 Hz



Açıklama	Değer
Genel bilgi:	
Ürün ismi:	UPS2 25-80 180
Ürün numarası:	98707853
EAN numarası:	5712600251908
Tekniksel:	
Maks. Basma yüksekliği:	80 dm
TF sınıfı:	95
Etiket üzerindeki onaylar:	CE, WEEE
Materyaller:	
Pompa gövdesi:	Dökme demir EN-JL1020 ASTM A48-25B
Çark:	Kompozit, PES/PP
Kurulum:	
Maksimum çalışma basıncı:	10 bar
Boru bağlantısı:	G 1 1/2
Basınç sınıfı:	PN 10
Giriş - çıkış mesafesi:	180 mm
Sıvı:	
Pompalanan sıvı:	Su
Sıvı sıcaklık aralığı:	2 .. 95 °C
Selected liquid temperature:	60 °C
Yoğunluk:	983.2 kg/m ³
Elektriksel veri:	
Giriş gücü - P1:	140 W
Ana frekans:	50 Hz
Nominal voltaj:	1 x 230 V
Çekilen maksimum akım:	0.1 .. 1.1 A
Koruma sınıfı (IEC 34-5):	X2D
izolasyon sınıfı (IEC 85):	F
Motor koruması:	YOK
Termal koruma:	ELEC
Kontroller:	
Kontrol kutusu:	9H
Diğerleri:	
Energy (EEI):	0.23
Net ağırlık:	2.6 kg
Brüt ağırlık:	2.6 kg
Nakliye hacmi:	0.005 m ³
Finnish LVI No.:	4615175
Country of origin:	GB
Custom tariff no.:	84137030

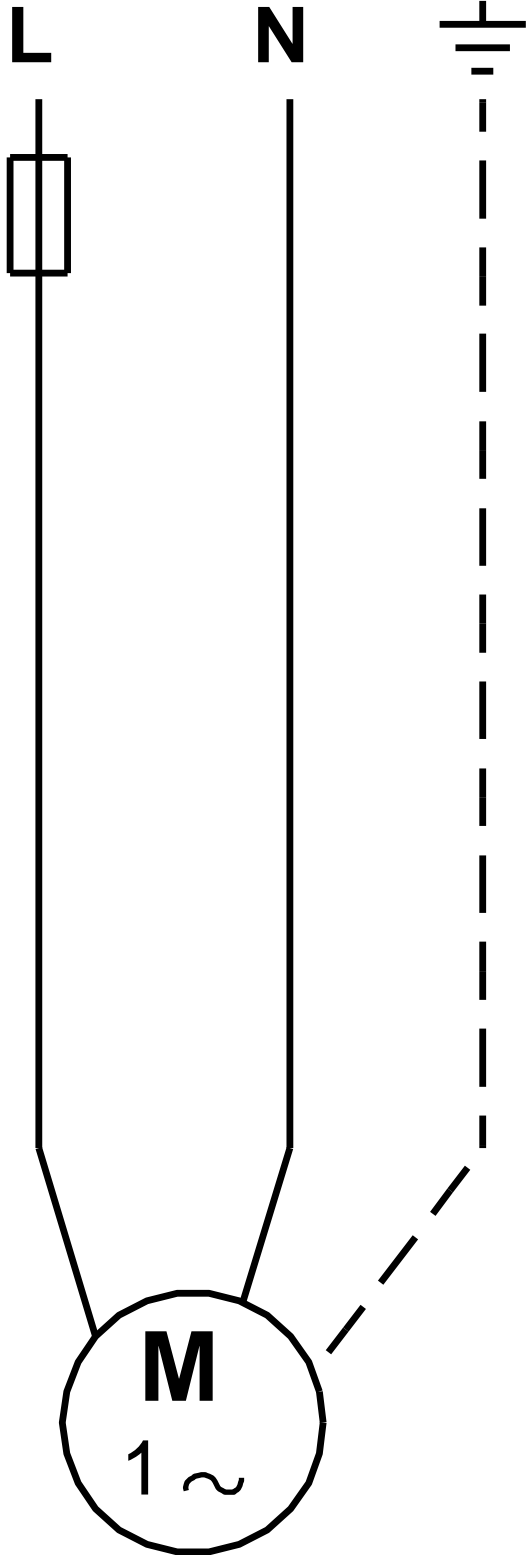


98707853 UPS2 25-80 180 50 Hz



Not! Tüm birimler belirtilmedi i takdirde [mm]'dir.
Yasal uyarı: Bu basitle tirilmi çizim tüm detayları göstermez.

98707853 UPS2 25-80 180 50 Hz



Önemli not! Aksi belirtilmedi i tüm durumlar için birim [mm] olarak kabul edilmelidir.