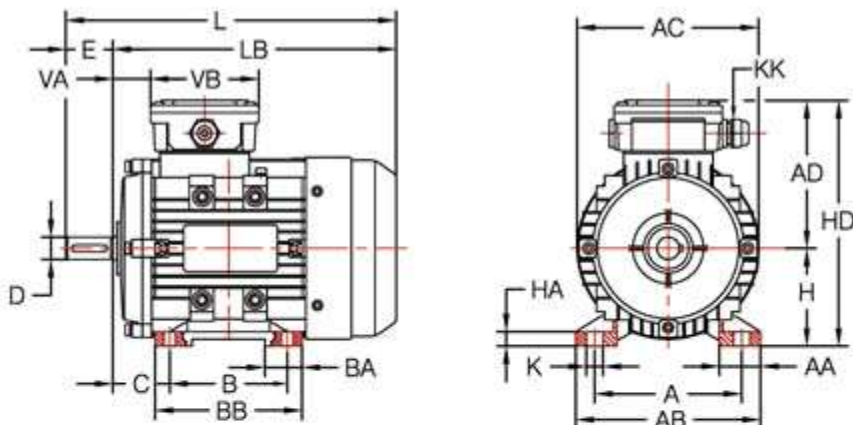
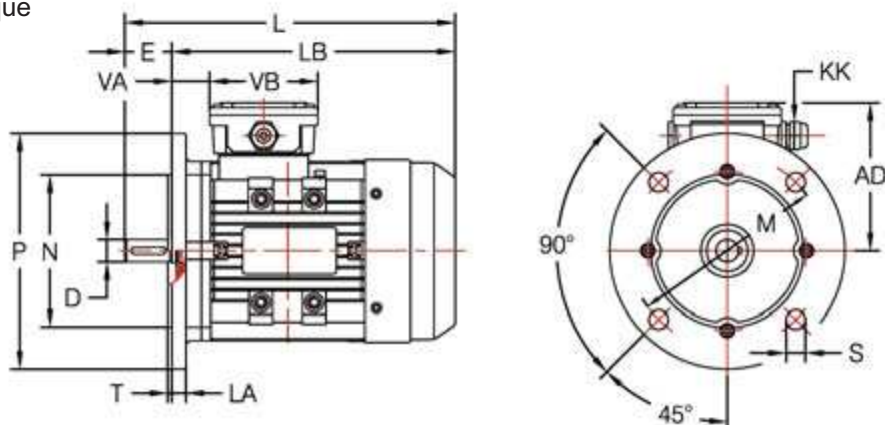
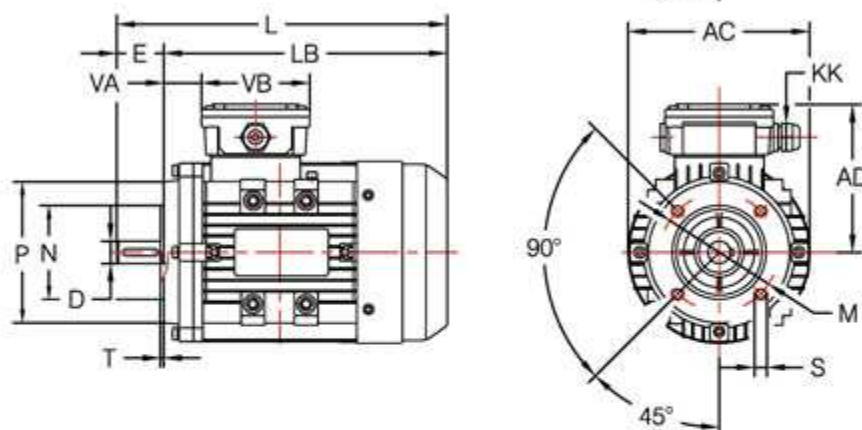


3. DIMENSIONS ET VERSIONS NORMALISÉES
3. ABMESSUNGEN UND STANDARD
3.1. Série triphasée JM 56...160
3.1. Dreiphasige Baureihe JM 56160

Forme de construction avec pieds

Bauform mit Fuß
IMB3


Forme de construction avec flasque

Bauform mit Flansch
IMB5

IMB14


Extrémité d'arbre

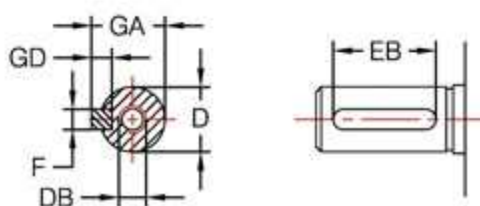
Wellenende


Fig. 3.1 / Abb. 3.1

3. DIMENSIONS ET VERSIONS NORMALISÉES

3. ABMESSUNGEN UND STANDARD

3.1. Série triphasée JM 56...160

3.1. Dreiphasige Baureihe JM 56160

Tab. 3.1 / Tab. 3.1

| Moteur Motor JM Pol. | Dimensions Principales Hauptabmessungen | | | | | | | Pieds Fuß | | | | | | | | Bride Flansch | | | | | | |
|----------------------------|--|-----|-----|-----|-----|-----|-----|--------------|-----|-----|-----|----|----|-----|----|------------------|-----|------|-----|----|-----|-----|
| | AC | AD | H | HD | LB | L | A | B | C | AB | BB | AA | BA | HA | K | IM | M | N j6 | P | LA | T | S |
| 56 2...4 | 112 | 104 | 56 | 160 | 170 | 190 | 90 | 71 | 36 | 110 | 90 | 30 | 21 | 7,5 | 6 | B5 | 100 | 80 | 120 | 8 | 3 | 7 |
| | | | | | | | | | | | | | | | | B14 | 65 | 50 | 80 | -- | 2,5 | M5 |
| 63 2...6 | 120 | 87 | 63 | 150 | 191 | 214 | 100 | 80 | 40 | 122 | 100 | 34 | 24 | 9,0 | 7 | B5 | 115 | 95 | 140 | 10 | 3 | 10 |
| | | | | | | | | | | | | | | | | B14 | 75 | 60 | 90 | -- | 2,5 | M5 |
| 71 2...8 | 137 | 99 | 71 | 170 | 212 | 242 | 112 | 90 | 45 | 133 | 110 | 36 | 25 | 9,5 | 7 | B5 | 130 | 110 | 160 | 10 | 3,5 | 10 |
| | | | | | | | | | | | | | | | | B14 | 85 | 70 | 105 | -- | 2,5 | M6 |
| 80 2...8 | 155 | 125 | 80 | 206 | 236 | 276 | 125 | 100 | 50 | 153 | 132 | 41 | 33 | 10 | 10 | B5 | 165 | 130 | 200 | 12 | 3,5 | 12 |
| * | 158 | 131 | | 211 | 250 | 290 | | | | 157 | 125 | 35 | 31 | | | B14 | 100 | 80 | 120 | -- | 3 | M6 |
| 90 S 2...8 | 176 | 138 | 90 | 228 | 260 | 310 | 140 | 100 | 56 | 173 | 140 | 47 | 36 | 11 | 10 | B5 | 165 | 130 | 200 | 12 | 3,5 | 12 |
| L | | | | | 285 | 335 | | 125 | | 166 | 166 | 47 | 63 | | | B14 | 115 | 95 | 140 | -- | 3 | M8 |
| 90* S 2...8 | 176 | 144 | 90 | 234 | 275 | 325 | 140 | 100 | 56 | 177 | 125 | 37 | 30 | 10 | 10 | | | | | | | |
| L | | | | | 300 | 350 | | 125 | | 150 | 150 | 37 | 30 | | | | | | | | | |
| 100 L 2...8 | 198 | 146 | 100 | 246 | 325 | 385 | 160 | 140 | 63 | 199 | 172 | 40 | 39 | 11 | 12 | B5 | 215 | 180 | 250 | 13 | 4 | 15 |
| * | 160 | | | 260 | 338 | 398 | | | | | | | | | | B14 | 130 | 110 | 160 | -- | 3,5 | M8 |
| 112 M 2...8 | 219 | 164 | 112 | 276 | 341 | 401 | 190 | 140 | 70 | 227 | 180 | 41 | 43 | 12 | 12 | B5 | 215 | 180 | 250 | 14 | 4 | 15 |
| * | 186 | | | 298 | 387 | 447 | | | | | | | | | | B14 | 130 | 110 | 160 | -- | 3,5 | M8 |
| 132 S 2...8 | 260 | 183 | 132 | 315 | 395 | 475 | 216 | 140 | 89 | 262 | 186 | 51 | 46 | 15 | 12 | B5 | 265 | 230 | 300 | 14 | 4 | 15 |
| M | | | | | 433 | 513 | | 178 | | 224 | 224 | 51 | 46 | | | B14 | 165 | 130 | 200 | -- | 3,5 | M10 |
| 160 M 2...8 | 316 | 240 | 160 | 400 | 500 | 610 | 254 | 210 | 108 | 304 | 260 | 55 | 50 | 18 | 15 | B5 | 300 | 250 | 350 | 16 | 5 | 19 |
| L | | | | | 545 | 655 | | 254 | | 304 | 304 | 55 | 50 | | | B14 | 215 | 180 | 250 | -- | 4 | M12 |

* Dimensions moteur à efficacité accrue

* Dimensionen Motor mit erhöhter Effizienz

Tab. 3.2 / Tab. 3.2

| Moteur Motor JM Pol. | Extrémité d'Arbre Wellenende | | | | | Joints sur l'arbre Wellendichtungen | | | Boîte à bornes Klemmenkasten | | | | | |
|----------------------------|---------------------------------|-----|-----|------|--|--|--|-------------------------------|---|------------------------------------|----|-----|--|--|
| | D | DB | E | GA | Languette Passfeder F x GD x EB (b x h x l) | Côté Bride flanschseitig 1) [Ø _i x Ø _e x H] | Côté acc.B3; Côté opp.acc. B3_antriebs.; abtriebs. 2) V-Ring [Ø _i x Ø _e x H] | Bornes Klemme n N° Ø | Presse-étoupe Kabelverschr. N° KK | Câble Kabel Ø _{max} | VA | VB | | |
| 56 2, 4 | 9 j6 | M4 | 20 | 10,2 | 3 x 3 x 14 | 12 x 25 x 7 | 10.3 x 20 x 7 | 6 M4 | 1* M 20 x 1,5 | 11 | 18 | 92 | | |
| 63 2, 6 | 11 j6 | M4 | 23 | 12,5 | 4 x 4 x 16 | 12 x 25 x 7 | 10.3 x 20 x 7 | 6 M4 | 1* M 20 x 1,5 | 11 | 29 | 100 | | |
| 71 2...8 | 14 j6 | M5 | 30 | 16 | 5 x 5 x 25 | 17 x 32 x 7 | 14 x 25 x 7 | 6 M4 | 1* M 20 x 1,5 | 11 | 40 | 100 | | |
| 80 2...8 | 19 j6 | M6 | 40 | 21,5 | 6 x 6 x 30 | 20 x 35 x 7 | 18 x 30 x 7 | 6 M4 | 1* M 20 x 1,5 | 11 | 31 | 93 | | |
| 90 2...8 | 24 j6 | M8 | 50 | 27 | 8 x 7 x 40 | 25 x 40 x 7 | 23 x 33 x 8 | 6 M4 | 1* M 25 x 1,5 | 15 | 30 | 105 | | |
| 100 2...8 | 28 j6 | M10 | 60 | 31 | 8 x 7 x 50 | 30 x 47 x 7 | 28 x 43 x 8 | 6 M4 | 1* M 25 x 1,5 | 15 | 31 | 105 | | |
| 112 2...8 | 28 j6 | M10 | 60 | 31 | 8 x 7 x 50 | 30 x 47 x 7 | 28 x 43 x 8 | 6 M5 | 2** M 32 x 1,5 | 20 | 35 | 113 | | |
| 132 2...8 | 38 k6 | M12 | 80 | 41 | 10 x 8 x 65 | 40 x 62 x 7 | 38 x 57 x 8 | 6 M5 | 2** M 32 x 1,5 | 20 | 43 | 113 | | |
| 160 2...8 | 42 k6 | M16 | 110 | 45 | 12 x 8 x 90 | 45 x 62 x 12 | 43 x 55 x 8 | 6 M6 | 2** M 40 x 1,5 | 26 | 78 | 156 | | |

1) Joint d'étanchéité à contact circulaire radial.

2) Joint d'étanchéité à contact plat frontal.

* N° 1 presse-étoupe + N° 1 bouchon du côté opposé.

** N° 2 presse-étoupe du même côté.

1) Radial-Wellendichtring.

2) V-Ring.

* 1 Kabelverschraubung + 1 Stopfen auf der Gegenseite.

** 2 Kabelverschraubungen auf der gleichen Seite.