

TABLE A DOUILLES A GRANDS TROUS réf: TD78GT

Matière: Acier
bruni
Dureté: 55.60 HRC
Poids: 298 gr
Rectifil Modular Ech: 1/2

2xDouille en bronze

Fourni avec :
- 1xVis laiton VL6

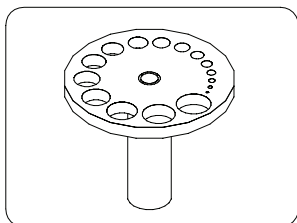
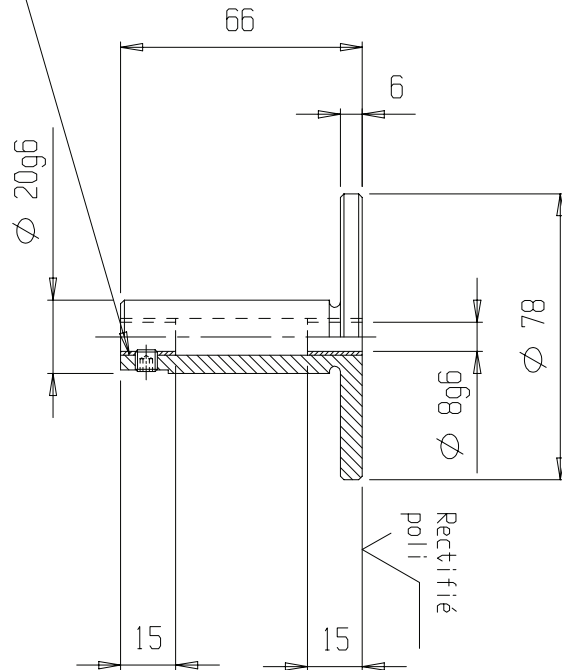
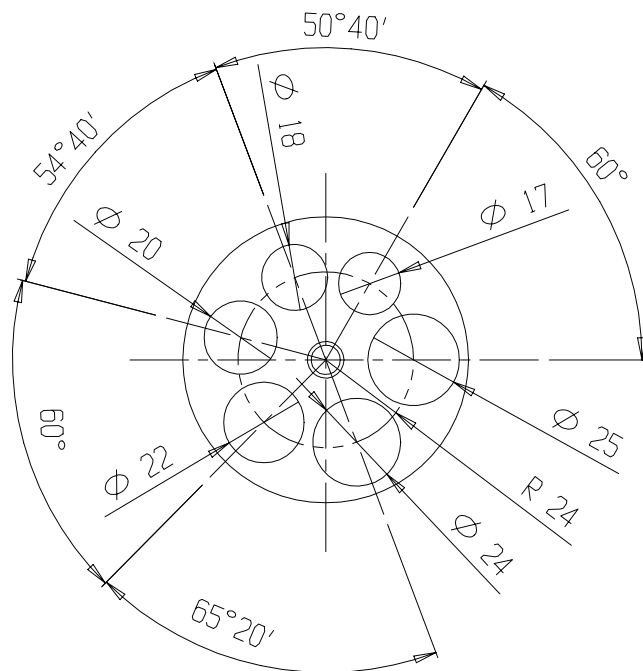


TABLE A DOUILLES A PETITS TROUS réf: TD78PT

Matière: Acier
bruni
Dureté: 55.60 HRC
Poids: 280 gr
Rectifil Modular Ech: 1/2

Fourni avec :
- 1xVis laiton VL6
- 2xDouille en bronze

| Largeur rainure | 16 | 15 | 14 | 13 | 12 | 11 | 10 | 9 | 8 | 7 | 6 | 5 | 4 | 3 | 2 | 1 | |
|-----------------|----|----|-------|-----|--------|------|--------|------|--------|------|--------|------|--------|------|--------|------|--------|
| Angle / origine | 16 | 0° | 36.5° | 71° | 103.5° | 134° | 162.5° | 189° | 213.5° | 236° | 256.5° | 275° | 291.5° | 306° | 318.5° | 329° | 337.5° |

