

Mess-, Regel- und  
Überwachungsgeräte  
für Haustechnik,  
Industrie und Umweltschutz

Lindenstraße 20  
74363 Güglingen  
Telefon +49 7135-102-0  
Service +49 7135-102-211  
Telefax +49 7135-102-147  
info@afriso.de  
www.afriso.de






## Manuale operativo

### Rivelatore di perdite LAG-14 ER

# 43413  
# 40653



-  Leggere il manuale prima dell'installazione!
-  Attenersi alle indicazioni di sicurezza!
-  Conservare il presente manuale per future consultazioni!



# Indice

1	In questo manuale .....	4
1.1	Struttura delle avvertenze.....	4
1.2	Significato dei simboli e dei caratteri tipografici.....	4
2	Sicurezza .....	5
2.1	Utilizzo conforme .....	5
2.2	Possibili applicazioni errate .....	5
2.3	Utilizzo in sicurezza .....	5
2.4	Qualifica del personale .....	6
2.5	Modifiche del prodotto .....	6
2.6	Uso di ricambi e accessori.....	6
2.7	Responsabilità civile .....	6
3	Descrizione prodotto .....	7
3.1	Applicazione .....	8
3.2	Metodo di funzionamento .....	9
3.3	Applicazione remota .....	10
3.4	Esempi di applicazione.....	10
4	Specifiche tecniche .....	13
4.1	Test di approvazione e conformità .....	15
5	Trasporto e stoccaggio .....	16
6	Installazione e disposizioni .....	16
6.1	Criteri di dimensionamento.....	16
6.2	Installazione del serbatoio liquido rivelatore.....	18
6.3	Distanza minima .....	20
6.4	Installazione del tubo di collegamento .....	24
6.5	Montaggio della valvola test .....	25
6.6	Montaggio della centralina.....	26
6.7	Connessioni elettriche .....	28
6.8	Prima della messa in servizio .....	30
7	Operatività.....	31
7.1	Stato di allarme.....	31
7.2	Test di buon funzionamento .....	32
8	Manutenzione .....	32
8.1	Manutenzione periodica .....	32
8.2	Interventi di manutenzione .....	33
9	Malfunzionamenti.....	34
10	Rimozione del dispositivo .....	34
11	Ricambi ed accessori.....	35

12	Liquidi rivelatori per rilevatori di perdite .....	36
13	Garanzia.....	37
14	Copyright.....	37
15	Soddisfazione del cliente .....	37
16	Indirizzi.....	37
17	Appendice .....	38
17.1	Certificato di corretta installazione.....	38
17.2	Attestati di certificazione.....	39
17.3	Dichiarazione di conformità .....	46



# 1 In questo manuale

Il presente manuale istruzioni è parte integrante del prodotto.

- ▶ Leggere questo manuale prima di utilizzare l'apparecchio.
- ▶ Conservare a portata di mano il presente manuale per l'intero servizio dell'apparecchio.
- ▶ Consegnare il manuale ad ogni successivo proprietario dell'apparecchiatura.

## 1.1 Struttura delle avvertenze

**TERMINE DI AVVISO**      **Indicazione del tipo e fonte del pericolo.**



- ▶ In questa posizione sono indicate le misure da adottare per evitare il pericolo.

I tre livelli di avviso

Termine di avviso	Significato
<b>PERICOLO</b>	Pericolo imminente! Il mancato rispetto delle indicazioni può comportare morte o lesioni gravi.
<b>AVVERTIMENTO</b>	Possibilità di pericolo imminente! Il mancato rispetto delle indicazioni può comportare morte o lesioni gravi.
<b>ATTENZIONE</b>	Situazione pericolosa! Il mancato rispetto delle indicazioni può indurre a lesioni fisiche o danni materiali.

## 1.2 Significato dei simboli e dei caratteri tipografici

Simboli	Significato
<input checked="" type="checkbox"/>	Precondizione per una azione
▶	Azione costituita di un passaggio
1.	Azione costituita di più passaggi
↪	Risultato di una azione
•	Elenco
Text	Indicazione a display
<b>Evidenziazione</b>	Evidenziazione in grassetto



## 2 Sicurezza

### 2.1 Utilizzo conforme

Il rivelatore di perdite LAG-14 ER come descritto nel capitolo 3.1 a pag. 8, è idoneo al solo monitoraggio delle perdite di serbatoi a doppia parete, mediante liquido nell'intercapedine, in Germania, per cisterne fuori terra, contenuti:

- Liquidi inquinanti
- Liquidi infiammabili di classe AI, AII, AIII and B con riferimento alla direttiva tedesca VbF relative ai liquidi infiammabili.

A seguito della riclassificazione tedesca dei liquidi inquinanti (Luglio 2003) il LAG-14 ER, per serbatoi interrati, in Germania può essere fornito come ricambi.

Le perdite vengono rilevate e segnalate al Calare del liquido rivelatore.

E' vietato ogni altro impiego al di fuori di quello definito nel presente manuale.

### 2.2 Possibili applicazioni errate

**L'unità di controllo** non si deve impiegare nelle seguenti applicazioni:

- In zone pericolose  
Quando utilizzato in area esplosiva, scintilla potrebbero causare deflagrazioni, fuochi o esplosioni.

In ogni caso, la circuitazione, della sonda, a sicurezza intrinseca, può essere installata in zone esplosive di classe 0, 1 e 2.

### 2.3 Utilizzo in sicurezza

Questo dispositivo è stato prodotto a regola d'arte nel rispetto delle comuni norme sulla sicurezza. Ogni apparecchiatura è sottoposta a test funzionali e di sicurezza prima della spedizione.

- ▶ Adoperare l'apparecchiatura solo quando in perfette condizioni, tenendo conto delle indicazioni ed avvertenze del presente manuale istruzioni, della normative vigente e delle disposizioni in material di sicurezza e prevenzione di incidenti sul lavoro.

---

**AVVERTIMENTO Pericolo di ustioni o morte da alta tensione nell'unità di controllo (da ora: centralina) (AC 230 V, 50 Hz).**

- ▶ Non esporre la centralina ad intemperie.
- ▶ Prima di aprire la centralina, per manutenzione o pulizia ordinaria, disconnetterla dalla rete di alimentazione assicurandosi sull'impossibilità di riconnessione accidentale.
- ▶ Non effettuare alcun tipo di modifica al sistema se non autorizzato.

- 
- ▶ Osservare la regal d'arte dell'installatore elettricista.
  - ▶ Correggere eventuali anomalie tali da inofficiare la sicurezza.

## 2.4 Qualifica del personale

Montaggio, messa in opera, accensione, spegnimento, smontaggio e smaltimento dovranno essere eseguiti da personale qualificato.

I collegamenti elettrici devono essere eseguiti da elettricisti qualificati in conformità alle disposizioni e normative locali.

## 2.5 Modifiche del prodotto

Per ragioni di sicurezza è vietata qualsiasi modifica del prodotto non autorizzata in quanto può causare malfunzionamento.

## 2.6 Uso di ricambi e accessori

L'utilizzo di ricambi e accessori non adatti può causare Danni al prodotto.

- ▶ Usare solamente ricambi e accessori originali (rif. capitolo 11, pag. 35).

## 2.7 Responsabilità civile

Il produttore declina ogni responsabilità da danni causati dalla mancata osservanza delle direttive tecniche, istruzioni o avvertenze contenute nel presente libretto istruzioni. Il produttore così come il distributore non sono responsabili dei costi o dei danni occorsi all'utilizzatore o a terzi a causa dell'impiego della apparecchiatura, in particolar modo nel caso di utilizzo improprio o non conforme, abuso o malfunzionamento del collegamento, malfunzionamento di apparecchi o dispositivi ad esso collegati. Ne il produttore ne il distributore sono responsabili dell'uso non conforme dell'apparecchio.

Con riserva per errori di stampa.

### 3 Descrizione prodotto

Il rivelatore di perdite consiste di una centralina, una sonda ed un serbatoio per il liquido di detezione. La centralina e la sonda sono collegate fra loro da due cavi di segnale ad una distanza massima di 50 m. Al verificarsi di una perdita dall'intercapedine della cisterna il livello del liquido del serbatoio LAG si abbassa, gli elettrodi, non essendo più immersi nel liquido rivelatore variano il loro potenziale resistivo alla centralina che attiverà immediatamente il segnalatori ottico e acustico.

#### Sonda

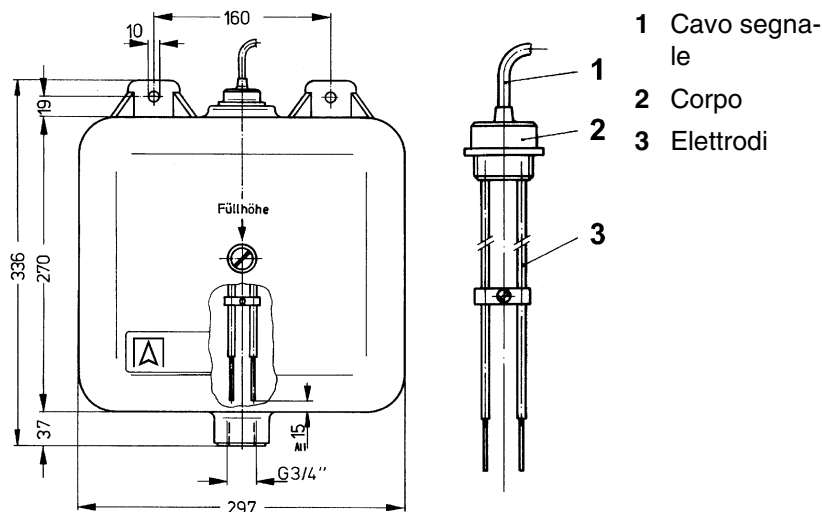


Fig. 1: Serbatoio LAG con sonda

La sonda è costituita da due elettrodi fissati fra loro a determinata distanza.

Ambedue gli elettrodi sono alloggiati in un corpo di 34 mm di diametro che integra il fissaggio della stessa al serbatoio LAG.

#### Centralina

La centralina SE2 consiste di un resistente contenitore plastico con segnalatori ottici e controlli nonché l'elettronica per il processo e la conversione del segnale in uscita digitale.

Il segnale di uscita è disponibile ai contatti di un relais a potenziale libero.

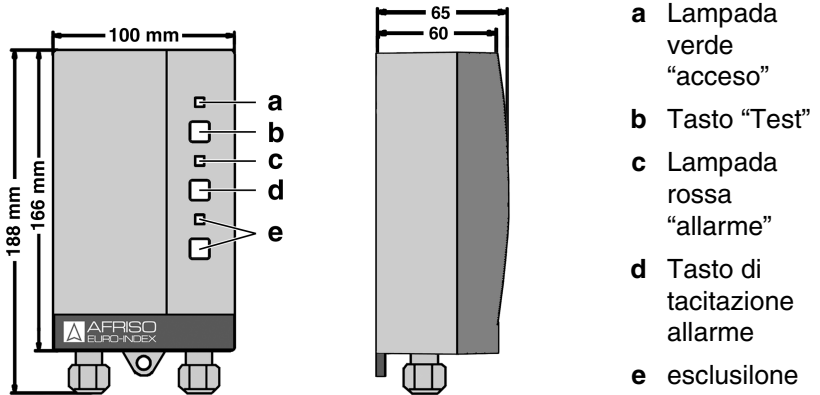


Fig. 2: Centralina

- a Lampada verde  
"acceso"
- b Tasto "Test"
- c Lampada rossa  
"allarme"
- d Tasto di  
tacitazione  
allarme
- e esclusione

### 3.1 Applicazione

#### Cisterne

Solo per cisterne a doppia parete (in Germania, installate fuori terra) conformi alle Norme EN 12285-1, EN 12285-2, DIN 6618-3, DIN 6619, DIN 6623 and DIN 6624 o cisterne accompagnate da test certificato in cui sia provata l'idoneità dell'intercapedine al contatto dei liquidi detettori.

#### Contenuto stoccato

Approvato esclusivamente per:

- Liquidi inquinanti.
- Liquidi infiammabili di classe AI, AII, AIII e B secondo la direttiva 12 del VbF tedesco.

#### Contenuti di stoccaggio permessi

Cisterne utilizzate (in Germania, installate fuori terra) per lo stoccaggio di liquidi inquinanti non infiammabili con le seguenti densità.

- Cisterne secondo EN 12285-1
  - ≤ 2,5 m Ø densità consentita ≤ 1,90 g/cm<sup>3</sup>
  - ≤ 2,9 m Ø densità consentita ≤ 1,75 g/cm<sup>3</sup>
- Cisterne secondo DIN 6623, DIN 6624 and EN 12285-2
  - ≤ 2,5 m Ø densità consentita ≤ 1,90 g/cm<sup>3</sup>
  - ≤ 2,9 m Ø densità consentita ≤ 1,85 g/cm<sup>3</sup>
- Cisterne secondo DIN 6618-3
  - per tutte le altezze, densità consentita ≤ 1,0 g/cm<sup>3</sup>
- Cisterne secondo DIN 6619
  - ≤ 2,60 m di altezza cisterna, densità consentita ≤ 1,90 g/cm<sup>3</sup>





- ≤ 2,76 m di altezza cisterna, permmissibile density ≤ 1,84 g/cm<sup>3</sup>
- ≤ 2,84 m di altezza cisterna, permmissibile density ≤ 1,78 g/cm<sup>3</sup>

---

**ATTENZIONE** **Reazione fra il liquido rivelatore ed il contenuto della cisterna rilevato dalla presenza di liquido non idoneo nel serbatoio LAG.**



- ▶ Non deve potersi verificare alcuna reazione pericolosa fra il liquido staccato ed il liquido rivelatore.
- ▶ Vedere il capitolo 2.1 pag 5, “utilizzo conforme”.

---

## 3.2 Metodo di funzionamento

IL LAG-14 ER controlla l'interstizio riempito di liquido fra le pareti di cisterne doppia parete. Nel caso in cui dovesse verificarsi una perdita in un qualsiasi punto della cisterna interno od esterno, il liquido rivelatore fuoriesce dando origine ad un abbassamento del livello del liquido stesso. Gli elettrodi della sonda non saranno più quindi immersi. La centralina rivela un cambiamento resistivo e fornirà quindi un allarme visivo ed un secondo acustico eccitando contemporaneamente un relais.

### Sonda

Il serbatoio contenitore LAG è installato al di sopra della cisterna. Il contenitore Lag, mediante raccordo sul suo fondo è collegato al punto più alto della intercapedine della cisterna attraverso un tubo. In questo modo il serbatoio contenitore LAG risulta il punto più alto dell'intercapedine da monitorare. Il contenitore LAG è riempito fino a metà della capienza con liquido rivelatore. La sonda è innestata dall'alto del serbatoio LAG in modo da immergerne le punte nel liquido rivelatore. Entrambi gli elettrodi sono collegati alla centralina mediante cavo bipolare.

### Centralina

La centralina rileva in modo continuo il valore di resistenza fra i due elettrodi della sonda. Una luce verde è accesa nella condizione di normalità, resistenza inferiore a 5 k $\Omega$ , la lampada rossa è spenta ed il relais a riposo (contatto libero aperto).

Nel caso la resistenza agli elettrodi fosse superiore a 5 k $\Omega$ , la centralina segnalerà una perdita mediante l'accensione della lampada rossa, l'attivazione del segnalatore acustico ed il relais eccitato quindi con i contatti chiusi. E' possibile ridurre la Potenza del segnalatore acustico mediante il tasto “Reset”.

In caso di mancata erogazione di tensione elettrica non viene dato nessun allarme. Non appena la tensione viene ristabilita il LAG torna

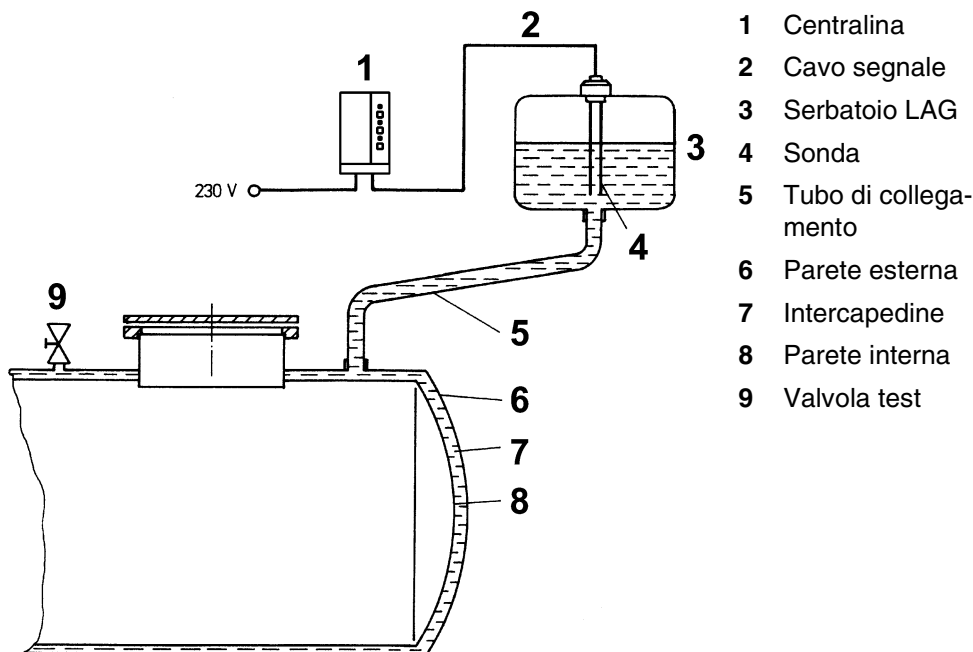
al funzionamento normale segnalando eventuali perdite occorse durante il periodo di inattività.

La lampada verde si accende non appena si alimenta la centralina. Il tasto "Test" permette l'utente di simulare la condizione di una perdita.

### 3.3 Applicazione remota

IL LAG-14 ER integra una uscita relais per la ritrasmissione della condizione di allarme attraverso l'attivazione altri dispositivi. Durante il funzionamento il contatto del relais è aperto che chiuderà in presenza di allarme. Il rivelatore di perdite LAG-14 ER può essere utilizzato anche senza dispositivi remoti. I dispositivi aggiuntivi possono essere: acustici, ottici, sistemi di telecomunicazione, sistemi di automazione civile ecc.

### 3.4 Esempi di applicazione



- 1 Centralina
- 2 Cavo segnale
- 3 Serbatoio LAG
- 4 Sonda
- 5 Tubo di collegamento
- 6 Parete esterna
- 7 Intercapedine
- 8 Parete interna
- 9 Valvola test

Fig. 3: Applicazione standard

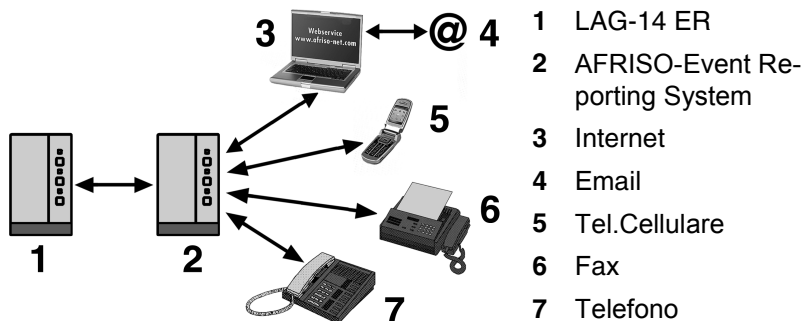


Fig. 4: Trasmissione di un allarme perdita utilizzando "AFRISO Event Reporting System"

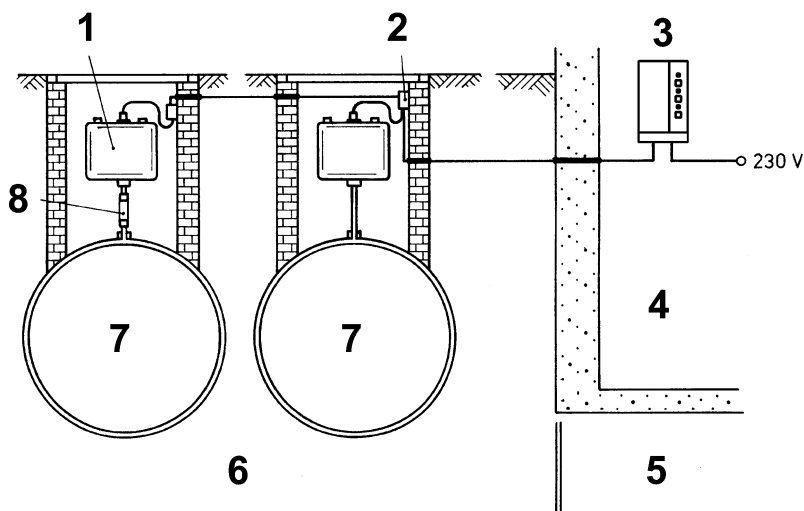


Fig. 5: Due serbatoi LAG collegati ad una centralina (ambienti separati)

- |  |   |
|--|---|
| 1 Serbatoio LAG, collegato elasticamente, eventualmente installato in nicchia (passo d'uomo) | 5 Area in sicurezza                             |
| 2 Scatole di collegamento, fissate, le due sonde collegate in serie                          | 6 Area in sicurezza o a rischio di esplosione   |
| 3 Centralina   | 7 Contenuto staccato classe A I, A II, A III, B |
| 4 Tutti i passaggi in tubo protettivo a tenuta stagna  | 8 Installazione a vista e a tenuta stagna       |



In linea di principio, ad una centralina possono essere collegati solo 2 serbatoi contenitori LAG.

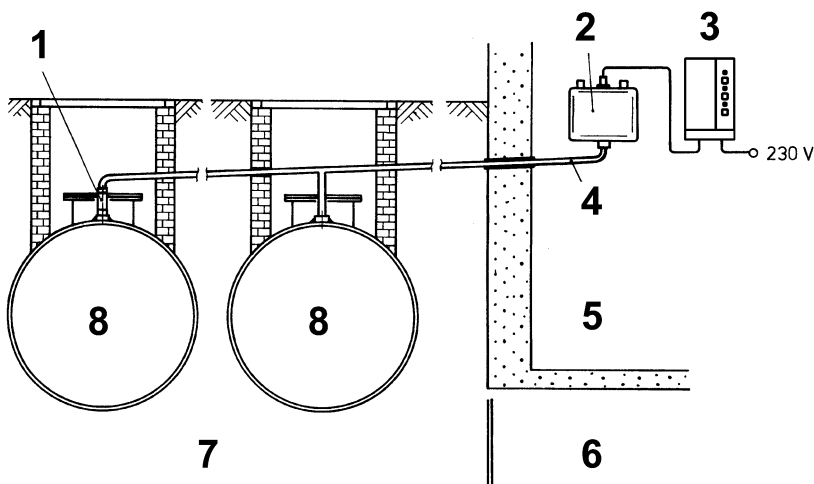


Fig. 6: Un rivelatore unico per più cisterne

- |   |  |   |  |
|---|--|---|--|
| 1 | Installazione a vista ed a tenuta stagna | 5 | Tutti i passaggi in tubo protettivo a tenuta stagna. |
| 2 | Serbatoio contenitore LAG                | 6 | Area in sicurezza                                    |
| 3 | Centralina                               | 7 | Area in sicurezza o a rischio di esplosione          |
| 4 | Interconnessione                         | 8 | Contenuto staccato classe A I, A II, A III, B        |

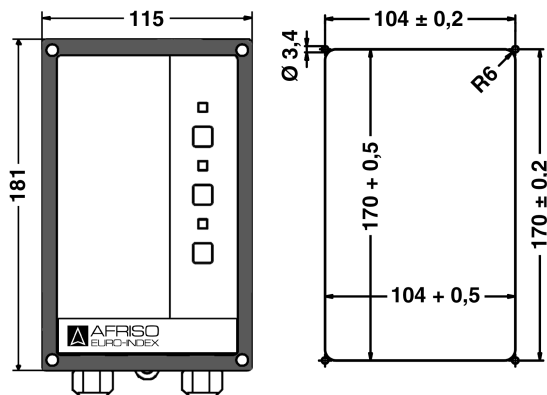


Fig. 7: Centralina con telaio per il montaggio in quadro elettrico; a destra: foratura del pannello-misuret



## 4 Specifiche tecniche

Tabella 1: Specifiche per la sonda e contenitore

Parametro	Valore
<b>General</b>	
Housing dimensions (L x H x P)	300 x 380 x 150 mm
Spazio necesario (L x H x P)	500 x 700 x 200 mm
Peso	1.0 kg
Alloggiamento sonda	Plastic, Ø 34 mm
Elettrodi	V 2 A, Ø 3 mm
Resistente a	Liquido rivelatore
Cavo di collegamento:	H.05VV-F, 2 x 1 mm <sup>2</sup>
Lunghezza standard	1 m
Massima Lunghezza	50 m (schermato)
Voltaggio sonda	Max. 17 V, AC
Contenitore (conduttivo) nero	Hostalen or Vestolen
Resistenza superficiale	< 10 <sup>9</sup> Ohm to DIN 53486
Contenuto utile	4.5 Litri
Contenuto totale	9.7 Litri
Tube di collegamento	Tube EPDM 14 x 3 (I/D 14)
<b>Temperatura di impiego</b>	
Ambiente	-5 °C to +50 °C
Deposito	-10 °C to +60 °C
<b>Sicurezza elettrica</b>	
Protezione	IP 20 EN 60529



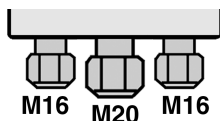
Tabella 2: Specifiche per la sonda e contenitore

Parametro	Valore
<b>General</b>	
Housing dimensions (L x H x P)	100 x 188 x 65 mm
Weight	0.4 kg
Gruppo strumenti (94/9/EG)	II (1) G
Categoria (94/9/EG)	[EEx ia] IIC or [EEx ia] IIB
Classificazione - EX	II
Classe di protezione	230 V, 50 Hz
Tensione di alimentazione	
Massimo Voltaggio di sicurezza-tecnica $U_m$	253 V
Protezione	IP 30
Tempo di latenza	Nessuno
Connessioni aggiuntive	1 relais d'uscita (1xNO)
Allarme acustico	Min. 70 dB(A), A- livello sonoro misurato alla distanza di 1 metro
<b>Tensione di alimentazione</b>	
Potenza nominale	5 VA
Fusibile di alimentazione	M 32 mA Ex
Grado di contatto ai terminali del relais (2)	250 V, 3 A, $\cos \varphi \leq 0,7$
Fusibile relais	T 2 A
<b>Temperatura di impiego</b>	
Ambiente	-5 °C to +40 °C
Deposito	-10 °C to +60 °C
<b>Compatibilità elettromagnetica (EMC)</b>	
Emissioni	Acc.to EN 61000-6-3
Immissioni	Acc.to EN 61000-6-2



Parametro	Valore
<b>Circuiti sonda</b>	
Circuito sonda	ia
Valori massimi	$U_o = 16,8 \text{ V}$ , $I_k = 57 \text{ mA}$ , $P = 240 \text{ mW}$ , lineare
Max. capacità esterna consentita.	180 nF for IIC, 675 nF for IIb
Max. induttanza esterna consentita	1 mH for IIC, 8 mH for IIB
Capacità ed induttanza interna	Trascurabile
Circuito sonda	ib
Valori massimi	$U_o = 16,8 \text{ V}$ , $I_k = 57 \text{ mA}$ , $P = 240 \text{ mW}$ , lineare
Max. capacità esterna consentita.	390 nF for IIC, 1,5 $\mu\text{F}$ for lib
Max. induttanza esterna consentita	11 mH for IIC, 43 mH for IIB
Capacità ed induttanza interna	Trascurabile

### Verschraubungen am Steuergerät



Il tappo/passacavo in gomma al centro dei fori di ingresso possono essere sostituiti con passacavi M20.

Passacavo	Diametro cavo
M16	4,0-8,8 mm
M20	8,0-12,5 mm

## 4.1 Test di approvazione e conformità

LAG-14 ER rispetta la direttiva per I prodotti da costruzione tedesca German No. Z-65.24-1 così come la EG-Certificate No. TPS 03 ATEX 15639 6.



LAG-14 ER è conforme alla direttiva EMC (2004/108/EG), alla direttiva basso voltaggio (2006/95/EG) così come la direttiva ATEX (94/9/EG).

## 5 Trasporto e stoccaggio

### ATTENZIONE Danneggiamento dell'unità dovuta al trasporto.



- ▶ Non lanciare o far cadere l'apparecchio.
- ▶ Proteggere da pioggia, umidità, sporco o polvere.

### ATTENZIONE Danneggiamento dell'unità dovuta a stoccaggio improprio.



- ▶ Proteggere l'unità da urti durante lo stoccaggio.
- ▶ Stoccare l'unità nel proprio imballo originale.
- ▶ Stoccare l'unità in locali asciutti e puliti.
- ▶ Proteggere da pioggia, umidità, sporco o polvere.
- ▶ Stoccare l'unità a temperature consentite.

## 6 Installazione e disposizioni

### 6.1 Criteri di dimensionamento

#### LAG-14 ER su cisterne interrato e 30 cm sotto il livello del terreno

Il volume utilizzabile del serbatoio contenitore LAG è limitato a 4,5 litri in corrispondenza della vite di controllo.

Le cisterne interrato necessitano di 1 Litro di liquido rivelatore nel serbatoio LAG ogni 100 Litri di liquido rivelatore nell'intercapedine della cisterna.

Il serbatoio contenitore LAG suffiscono 450 Litri di intercapedine. Ciò corrisponde a cisterne con capacità di stoccaggio di circa 60.000 litri.

Mediante l'utilizzo di serbatoi contenitore LAG addizionali, ognuno da 4,5 litri di volume utile, LAG-14 ER può essere impiegato per cisterne con intercapedini di volume maggiore.

I serbatoi LAG addizionali sono collegati assieme mediante tubi in EPDM.





<b>Volume di liquido rivelatore nell'intercapedine di cisterne doppia parete [Litres]</b>	<b>Numero di contenitori LAG con sonda</b>	<b>Numero di contenitori aggiuntivi (senza sonda)</b>
0-450	1	0
450-900	1	1
900-1350	1	2
1350-1800	1	3
1800-2250	1	4

### **LAG-14 ER su cisterne fuori terra o meno di 30cm sotto il livello del terreno**

Le cisterne fuori terra o semi interrato necessitano di 1 Litro di liquido rivelatore nel serbatoio LAG ogni 35 Litri di intercapedine della cisterna.

Un contenitore LAG è sufficiente per 157.5 Litri di intercapedine. Ciò corrisponde a cisterne con capacità di stoccaggio fino a 20.000 Litri. Mediante l'utilizzo di serbatoi contenitore aggiuntivi, ognuno da 4,5 litri di volume utile, LAG-14 ER può essere impiegato per cisterne con intercapedini di volume maggiore.

I serbatoi LAG aggiuntivi sono collegati assieme mediante tubi in EPDM.

<b>Volume di liquido rivelatore nell'intercapedine di cisterne doppia parete [Litres]</b>	<b>Numero di contenitori LAG con sonda</b>	<b>Numero di contenitori aggiuntivi (senza sonda)</b>
0-157,5	1	0
157,5-315	1	1
315-472,5	1	2
472,5-630	1	3
630-787,5	1	4

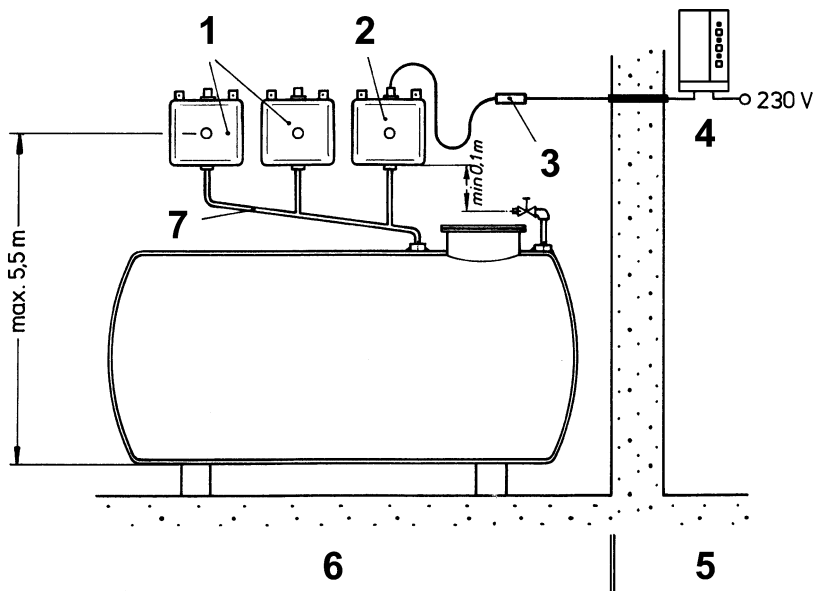


Fig. 8: Contenitore LAG aggiuntivo

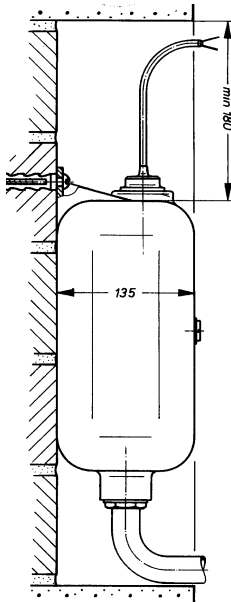
- |   |  |   |   |
|---|--|---|---|
| 1 | Contenitori aggiuntivi collegati elasticamente     | 6 | Area in sicurezza o a rischio di esplosione |
| 2 | Contenitore LAG con sonda, collegato elasticamente | 7 | Tubo di interconnessione                    |
| 3 | Scatola di collegamento                            |   |   |
| 4 | Centralina   |   |   |
| 5 | Area in sicurezza                                  |   |   |

## 6.2 Installazione del serbatoio liquido rivelatore

- ▶ Verificare il volume di liquido rivelatore occorrente individuando il tipo di cisterna dalla targhetta e definire il numero di contenitori LAG dalla tabella (come descritto nel capitolo 6.1, pag. 16).

Il contenitore LAG può essere installato nelle vicinanze della centralina o vicino alla cisterna in zona classificata Ex-Zone 1 e 2.

- ▶ Nel caso di installazione del contenitore LAG e la scatola di giunzione in zona EX, in stanza di accesso o all'aperto, assicurare il serbatoio e la centralina da acqua piovana, di superficie, quanto da polvere o sporcizia.



- ▶ Installare il contenitore LAG ad altezza sufficientemente superiore all'intercapedine della cisterna per garantire sufficiente pressione idrostatica in modo da garantire la fuoriuscita, in caso di perdita, del liquido rivelatore in qualsiasi punto della cisterna per garantire l'abbassamento del livello nel contenitore e permettere l'attivazione dell'allarme.
- ▶ La distanza minima tra il colmo della cisterna e il fondo del serbatoio LAG dipende principalmente dalla densità del liquido stoccato nella cisterna e nel caso di cisterne interrate, dalla possibile presenza di acqua sopra la cisterna.
- ▶ Nel caso di cisterne interrate, **installare il contenitore LAG almeno 30 cm sopra il colmo della cisterna.**
- ▶ Se il test della pressione per l'intercapedine della cisterna risulta 0,6 bar il contenitore LAG non deve essere installato ad una altezza maggiore di 5,5 mt al di sopra del fondo della cisterna (in relazione alla vite di livello di riempimento).

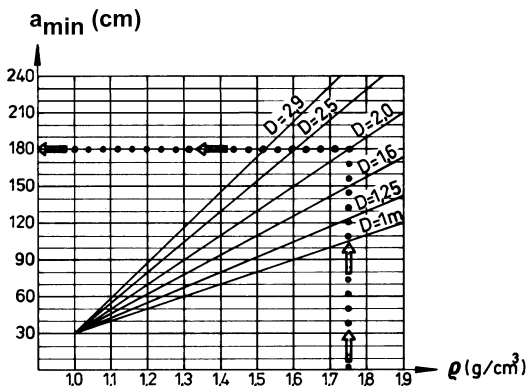


### 6.3 Distanza minima

La distanza minima dal colmo della cisterna al contenitore LAG e in funzione della densità del contenuto e la si può determinare dai seguenti diagrammi:

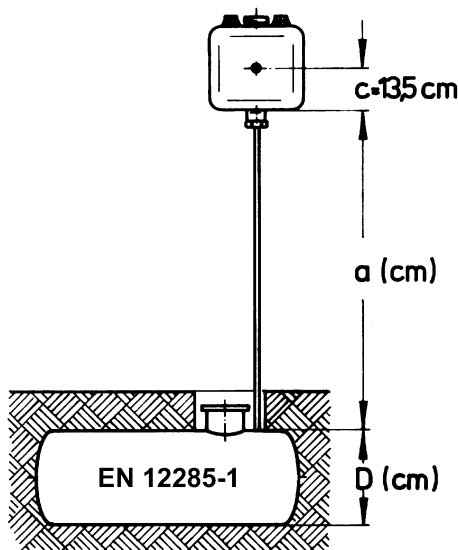
(altezza)  $a_{\min} = D(\rho - 1) + 30$  (cm);  $a_{\max} = 550 - c - D$  (cm)

#### Cisterne: EN 12285-1



$a_{\min}$  Distanza minima

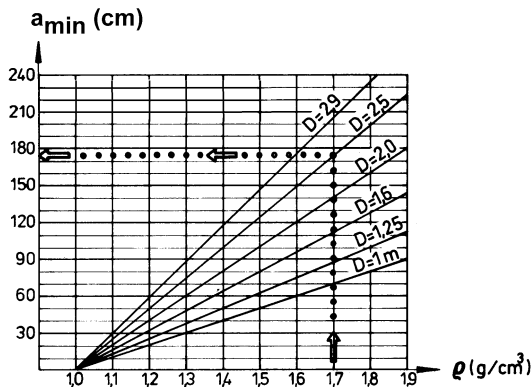
$\rho$  Densità



Esempio: EN 12285-1, 25 x 2000;  $\rho = 1.75$ ;  $a_{\min} = 180$  cm

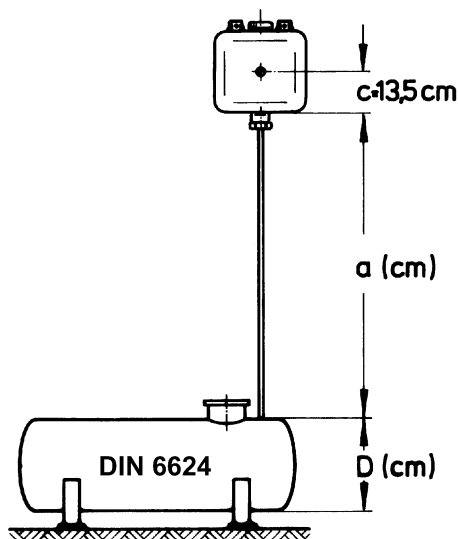
Tank- $\varnothing \leq 2.5$  m: densità ammissibile  $\leq 1.9$

Tank- $\varnothing \leq 2.9$  m: densità ammissibile  $\leq 1.75$

**Cisterne: DIN 6623, DIN 6624 and EN 12285-2**

$a_{min}$  Distanza minima

$\rho$  Densità



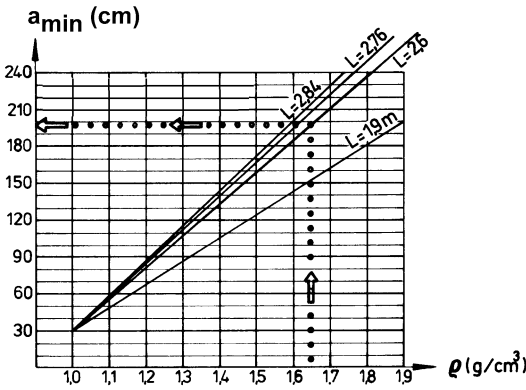
Esempio: DIN 6624, 60 x 2500;  $\rho = 1.7$ ;  $a_{min} = 175$  cm

Tank- $\emptyset \leq 2.5$  m: densità ammissibile  $\leq 1.9$

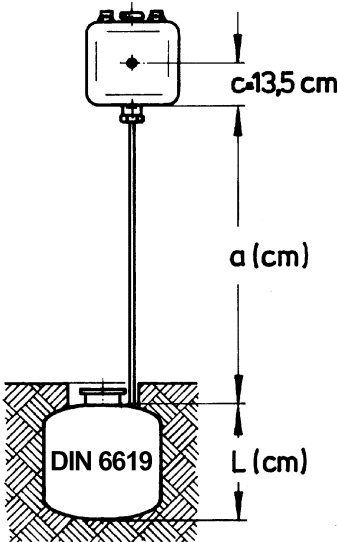
Tank- $\emptyset \leq 2.9$  m: densità ammissibile  $\leq 1.85$

**Cisterne: DIN 6619**

Funzionamento a pressione atmosferica. Acqua di superficie o piovana al di sotto del colmo della cisterna.



$a_{\min}$  Distanza minima  
 $\rho$  Densità

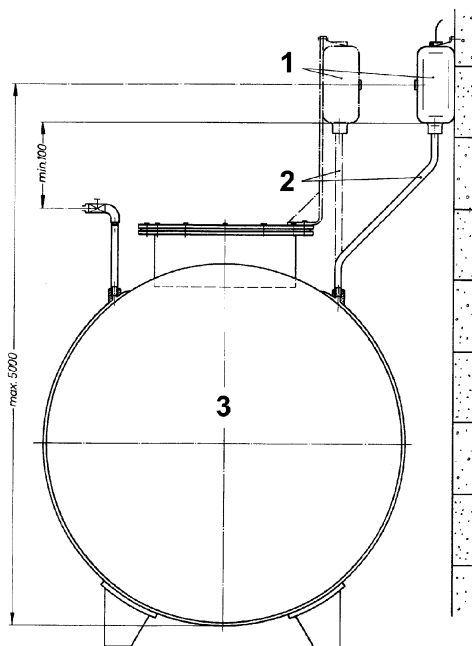


Esempio: DIN 6619, 7 x 2.6 m;  $\rho = 1.65$ ;  $a_{\min} = 200$  cm

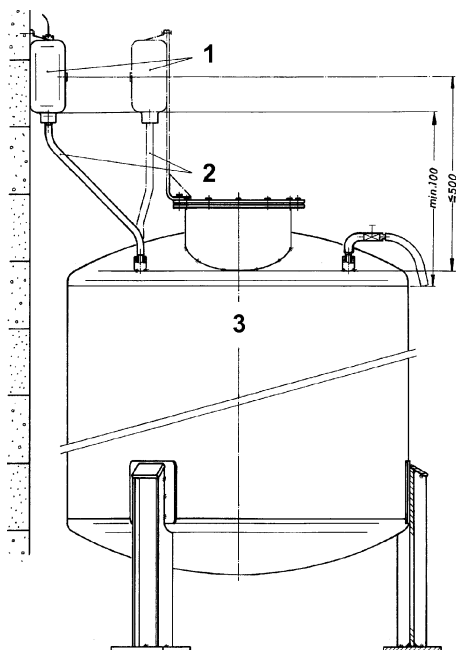
Tank- $\varnothing \leq 2.6$  m: densità ammissibile  $\leq 1.9$

Tank- $\varnothing \leq 2.76$  m: densità ammissibile  $\leq 1.4$

Tank- $\varnothing \leq 2.84$  m: densità ammissibile  $\leq 1.78$




- 1 Contenitore LAG
- 2 Il tubo di connessione non può essere il solo sostegno del contenitore LAG
- 3 DIN 6624, doppia parete con liquido rivelatore nell'intercapedine  
Classe di pericolosità del medi stoccato A I, A II, A III, B



- 1 Contenitore LAG
- 2 Il tubo di connessione non può essere il solo sostegno del contenitore LAG
- 3 DIN 6618, cisterna doppia parete con liquido rivelatore nell'intercapedine  
Classer di pericolosità del medi stoccato A I, A II, A III, B

## 6.4 Installazione del tubo di collegamento

**ATTENZIONE**  **Tubi e raccordi di connessione non dovranno essere galvanizzati (zincati) internamente essendo che lo zinco reagisce con i liquidi rivelatori approvati provocando depositi che potrebbero ostruire le tubazioni.**

- ▶ Tubi e raccordi di connessione non devono essere zincati internamente.

La connessione fra la cisterna ed il contenitore LAG dovrà essere robusta e priva di valvole di intercettazione in pendenza verso la cisterna. Tutte le connessioni dovranno essere stagne. Tubi e raccordi non dovranno essere galvanizzati internamente. Il tubo di collegamento non potrà essere l'unico supporto del serbatoio contenitore LAG, anche se dovesse essere in metallo. Il contenitore LAG dovrà essere fissato ad un muro adiacente, sul lato di una cabina di controllo o su di un supporto in angolare metallico nella camera di accesso.

Possono essere adoperati I seguenti tubi di connessione:

- Tubi in acciaio NW 3/4":  
Con protezione superficiale ma non galvanizzati (zincati) all'interno.  
Lo stesso principio vale anche per i raccordi, se interrati isolare esternamente.
- Per tubi di Rame o Ottone rivestiti in materiale plastico, dovrà essere applicato un giunto dielettrico alla connessione della cisterna.  
I/D minimo 13 mm. Si raccomanda: 15 x 1 mm.
- Connessioni con tubo flessibile sono permesse solamente se munite di certificate di compatibilità BAM.  
Il tubo flessibile in EPDM 14 x 3 (I/D 14) del set di collegamento AFRISO è approvato BAM secondo 3.12/BAM/2090/84. Il tubo flessibile in EPDM non è resistente a gasolio da trazione o riscaldamento.



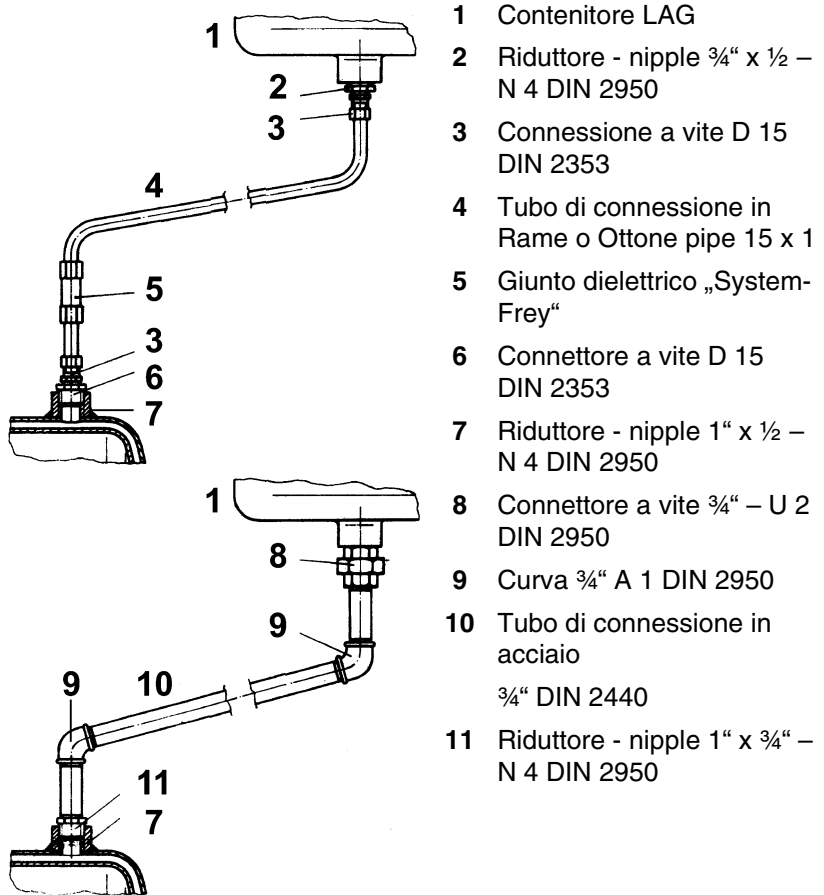


Fig. 9: Esempio di installazione tubo di collegamento LAG

Raccordi pressofusi e connessioni in acciaio **non** galvanizzati all'interno, ma con protezione all'esterno.

## 6.5 Montaggio della valvola test

Il set di montaggio LAG - AFRISO include una valvola test con attacco 1" femmina filettato e connessione per tubo flessibile 12 x 2 mm e tutti gli accessori ausiliari necessari all'installazione. (Pt.No. 40540). La valvola test dovrebbe essere montata sul lato opposto al punto di connessione del serbatoio contenitore LAG sulla cisterna.

Montare la valvola test con lo spurgo almeno 100mm al di sotto del fondo del serbatoio contenitore LAG.

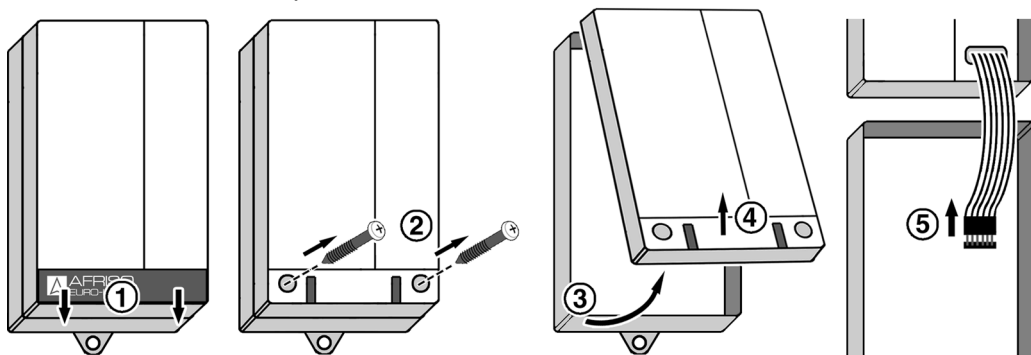
Lasciare al di sotto della valvola spazio sufficiente a collocare un contenitore portatile per la raccolta del liquido durante la procedura/test di funzionamento.

Durante il test funzionale, il liquido rivelatore dovrà poter fluire dalla valvola test ad una velocità approssimata ai 0.5 Litri/min.

## 6.6 Montaggio della centralina

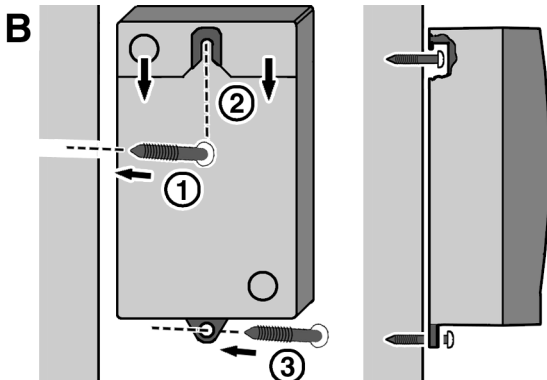
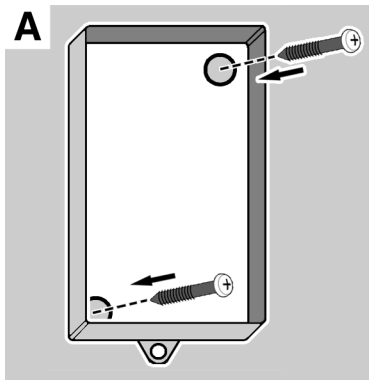
- ✓ Non installare la centralina in zone classificate Ex.
- ✓ Montare la centralina su di una superficie piana, stabile ed asciutta ad altezza degli occhi.
- ✓ La centralina deve essere facilmente accessibile e visibile in ogni momento.
- ✓ La centralina non deve essere esposta a spruzzi di acqua di nessuna natura e caso.
- ✓ Non installare la centralina in zona umida o bagnata.
- ✓ Non deve essere superata la temperatura di impiego, vedere la Tabella 2, pag. 14.
- ✓ Proteggere la centralina da pioggia diretta quando installata all'aperto o su muri esterni.

### 1. Aprire la centralina.





## 2. Fissare la Centralina al muro.



**A** Per il fissaggio della base praticare un foro  $\varnothing$  5 mm.

Montare la base della centralina usando le viti a corredo.

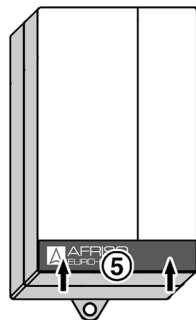
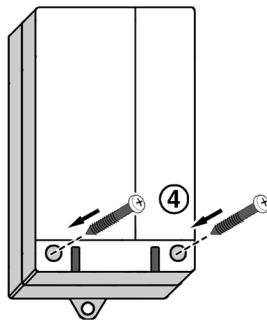
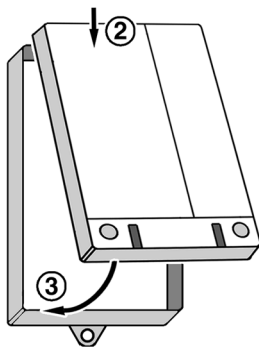
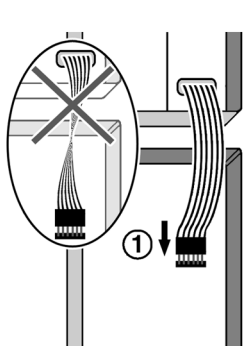
**B** 1 Fissare la vite al muro.

2 Inserire la base.

3 Fissare la base al muro con la seconda vite nell'asola.

3. Cablare e collegare l'unità elettricamente, vedere capitolo 6.7, pag. 28.

4. Chiudere la centralina.





## 6.7 Connessioni elettriche

- ☑ L'alimentazione di rete è scollegata e sicura da riconnessione accidentale..

Osservare la regola d'arte e tutte le regole vigenti di installazione, circa la sicurezza sul lavoro, la salute e le indicazioni del presente manuale relative al rilevamento delle perdite e cisterne.

Collegare la centralina LAG direttamente alla rete di alimentazione 230 V senza interruttore o prese esterne.

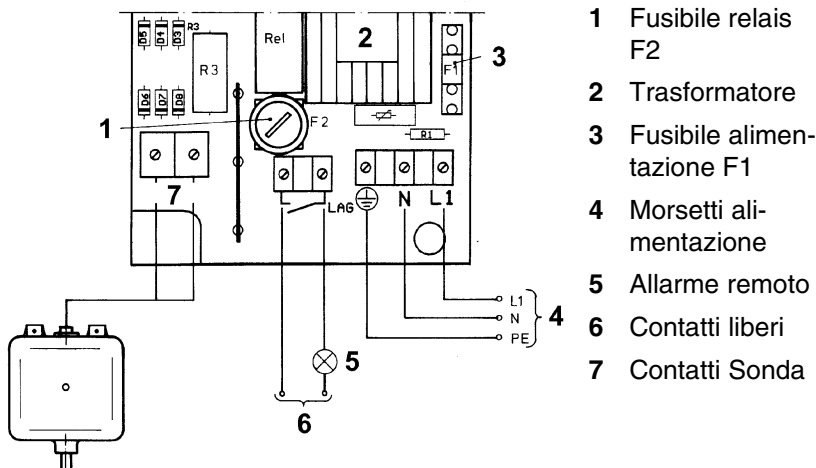


Fig. 10: Connessioni elettriche

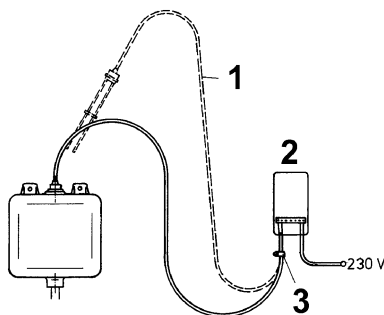
### Alimentazione

Collegare il rivelatore di perdite utilizzando un cavo adeguatamente installato NYM-J 3 x 1.5 mm<sup>2</sup>.

1. Introdurre nella centralina il cavo attraverso l'apposito passacavo a destra.
2. Collegare la fase al morsetto L1 il neutro al morsetto N e la massa a terra al morsetto PE.
3. Proteggere l'alimentazione con un fusibile conformemente a EN 60127-2 (valore nominale 10 A, con capacità di disconnessione minimo 1,5kA).

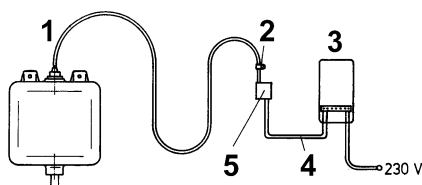
### Probe

Se la centralina ed il serbatoio sono installati vicini, I cavi della sonda possono essere usati per il collegamento diretto alla centralina. Verificare la possibilità di un agevole smontaggio della sonda dal serbatoio contenitore LAG per controlli o test. Non accorciare il cavo della sonda.



- 1 Non accorciare il cavo della sonda
- 2 Centralina
- 3 Ferma-cavo

*Fig. 11: contenitore LAG e centralina montate in prossimità. Il cavo della sonda è libero in modo da poter essere smontata.*



- 1 Non accorciare il cavo della sonda
- 2 Fermacavo
- 3 Centralina
- 4 Cavo di prolunga
- 5 Scatola di giunzione e cavo segnale

*Fig. 12: Contenitore LAG e centralina montati in luoghi separati. Il cavo della sonda è libero e collegato alla prolunga schermata mediante scatola di giunzione.*

Per lunghe distanze usare scatole di giunzione IP 55 fissate al di sopra e vicino al contenitore LAG. Verificare la removibilità della sonda dal serbatoio. Non accorciare il cavo di segnale della sonda.

- ▶ Usare cavo ricoperto con isolamento blu  $2 \times 1 \text{ mm}^2$  per prolungare il segnale della sonda. Per distanze maggiori di 5 m usare cavo schermato.
- ▶ La lunghezza massima del cavo prolunga del segnale non può essere maggiore di 50 m. Per cavi interrati usare cavo NYY  $2 \times 1.5 \text{ mm}^2$  o equivalente.
- ▶ Cavi di circuiti a sicurezza intrinseca e non intrinseca non devono percorrere lo stesso condotto. Osservare normativa vigente.
- ▶ Non inserire il cavo di segnale LAG in assieme a cavi di alta tensione. Pericolo di interferenze da correnti induttive.
- ▶ Prevedere per il cavo segnale adeguata protezione meccanica, se necessario inserire in tubo metallico.



- ▶ Introdurre nella centralina il cavo segnale attraverso l'apposito passacavo a sinistra e collegare ai morsetti blu serigrafato "probe/Sonde".

In linea di massima, ad una singola centralina LAG è possibile il collegamento di massimo due serbatoi contenitore LAG con sonde, il collegamento delle sonde dovrà essere in serie.

### Uscita

IL LAG-14 ER integra una uscita relais per la ritrasmissione della condizione di allarme attraverso l'attivazione altri dispositivi. Durante il funzionamento il contatto del relais è aperto che chiuderà in presenza di allarme.

Il contatto del relais è protetto da un fusibile standard 2 A.

---

**ATTENZIONE** Possono danneggiarsi i contatti del relais allo spegnimento di carichi induttivi.



- ▶ Installare filtri RC, es.: 0.1  $\mu$ F/100 Ohm.

---



## 6.8 Prima della messa in servizio

- Il numero dei contenitori LAG è stato determinato.
- I contenitori LAG sono stati installati secondo cap. 6.2, pag. 18.
- Tubi di connessione completati secondo capitolo 6.4, pag. 24.
- La valvola test è stata montata secondo capitolo 6.5, pag. 25.
- La centralina è stata montata secondo capitolo 6.6, pag. 26.
- Le connessioni elettriche sono eseguite secondo cap. 6.7, pag. 28.
- La sonda è collegata alla centralina.
- L'uscita relais è collegata (se richiesto).
- Tensione è collegata.
- La tastiera della centralina è collegata al circuito stampato.
- La centralina è chiusa.

Se tutti i punti di cui sopra sono soddisfatti, il liquido rivelatore può essere portato a livello.

## Riempimento

Le cisterne doppia parete sono normalmente fornite con il liquido rivelatore nell'intercapedine. Deve essere dichiarato e scritto sulla targhetta della cisterna il tipo di liquido rivelatore utilizzato. Utilizzare, diluito nelle giuste proporzioni, solamente il liquido indicato nella targhetta della cisterna, ameno che non si disponga di un certificato BAM che permetta l'utilizzo di altri liquidi rivelatori da poter miscelare con il liquido presente.

1. Per la consegna, aprire la valvola test dopo aver collocato un recipiente al di sotto di essa e togliere la sonda dal serbatoio.
  2. Togliere la vite del livello dal serbatoio LAG e riempire.
  3. Chiudere la valvola test solamente quando il liquido fuoriesce.
  4. Riempire con il liquido rivelatore fino al livello indicato sul serbatoio.
  5. Chiudere le aperture del serbatoio con la vite e la sonda. Il foro di ventilazione  $\varnothing$  5 mm sul corpo della sonda deve restare aperto
-  L'impianto è pronto per operare.
6. Dare tensione alla centralina.
-  La lampada verde „Funzione ON“ si accende.
7. Installazione, attivazione deve essere quindi ora certificata dall'installatore compilando il modulo nel capitolo 17.1, pag. 38.

## 7 Operatività

IL LAG-14 ER controlla le perdite di cisterne doppia parete. Nel caso in cui dovesse verificarsi una perdita il liquido rivelatore fuoriesce ed il LAG-14 ER da un allarme.

E' opportuno controllare il LAG regolarmente :

- La luce verde è accesa.
- La luce rossa è spenta.
- L'allarme acustico è spento.

### 7.1 Stato di allarme

- ▶ In caso di allarme, riempire con la richiesta miscela di liquido rivelatore fino al livello. Se l'allarme suona ancora, si ha una perdita nella cisterna.
- ▶ L'allarme acustico può essere attenuato premendo il tasto Reset. La luce rossa resta accesa.
- ▶ Informare l'installatore immediatamente.



## 7.2 Test di buon funzionamento

- ▶ Un test di funzionamento deve essere effettuato una volta all'anno e in seguito ad ogni manutenzione.

### Simulation

1. Aprire la valvola test e versare il liquido uscente in un recipiente di adeguate dimensioni.
  - ↺ Il liquido rivelatore deve fuoriuscire ad una portata di circa 05 lt/min.
  - ↺ Nel momento in cui il liquido scende al disotto degli elettrodi della sonda il LAG attiverà l'allarme visivo e sonoro.
2. Chiudere la valvola test e immettere il liquido del recipiente nel contenitore LAG a ripristinare il livello corretto.
  - ↺ L'allarme dovrà ora cessare automaticamente.

### Alla sonda

1. togliere la sonda dal serbatoio contenitore LAG.
  - ↺ La luce rossa deve accendersi e deve suonare l'allarme acustico.
2. Reinserire la sonda nel contenitore LAG.
  - ↺ L'allarme dovrà ora cessare automaticamente.

### Alla centralina

- ▶ Premere il tasto "test".
  - ↺ La connessione alla sonda è ora interrotta.
  - ↺ La spia di allarme rossa dovrà ora accendersi e suonare l'allarme acustico.

## 8 Manutenzione

Il rilevatori di perdite sono apparecchiature di sicurezza ed in caso di malfunzionamento devono essere riparati dal solo produttore.

### 8.1 Manutenzione periodica

Si raccomanda di concordare un contratto di manutenzione periodica con una azienda specializzata.



Table 3: Intervalli di manutenzioni

Quando	Azioni
1 volta all'anno	Simulazione di stato di allarme.
Regolare	Assicurarsi che il rivelatore di perdite e il luogo di installazione siano sempre accessibili e puliti.

## 8.2 Interventi di manutenzione

### Cambio del fusibile F1

- Assicurarsi che l'alimentazione di rete sia scollegata e sicura da riconnessione accidentale.
- 1. Aprire la centralina, vedi capitolo 6.6, pag. 26.
- 2. Rimuovere il coperchio trasparente del fusibile dal portafusibile F1.
- 3. Cambiare il fusibile di rete F1 vedi tabella 2, pag 14.
- 4. Reinscrivere il coperchio trasparente del porta-fusibile F1.
- 5. Ricollegare la piattina di connessione con il circ. stampato.
- 6. Chiudere la centralina vedi capitolo 6.6, pag 26.
- 7. Alimentare la centralina.

### Cambio del fusibile F2

- Assicurarsi che l'alimentazione di rete sia scollegata e sicura da riconnessione accidentale.
- 1. Aprire la centralina, vedi capitolo 6.6, pag. 26.
- 2. Far leva con un cacciavite sulla presa di sicurezza e aprire.
- 3. Premere in basso e girare per ¼ di giro in senso anti-orario.
- 4. Togliere l'inserto.
- 5. Cambiare il fusibile F2, vedi tabella 2, pag 14.
- 6. Mettere l'inserto nero nel supporto di sicurezza e chiudere con un cacciavite: premere e chiudere con ¼ di giro in senso orario.
- 7. Ricollegare la piattina di connessione con il circ. stampato.
- 8. Chiudere la centralina, vedi capitolo 6.6, pag 26.
- 9. Alimentare la centralina.



## 9 Malfunzionamenti

Lavori di riparazione devono essere eseguiti da persona qualificato.

Tabella 4: Malfunzionamenti

Problemi	Cause possibili	Rimedi
Luce verde è spenta.	Manca l'alimentazione.	▶ Ripristinare alimentazione.
	Fusibile alim. Difettoso.	▶ Cambiare Fusibile F1.
	Fettuccia di collegamento sul coperchio non collegata al cir. Stampato.	▶ Riconnettere la fettuccia al circuito stampato
Luce rossa accesa.	Stato di allarme: si è verificata una perdita.	▶ Funzionamento corretto. ▶ Ripristinare il livello del liquido rivelatore.
	La sonda non è collegata.	▶ Collegare sonda.
	Circuito aperto nel cavo di segnale.	▶ Controllare il cavo di collegamento segnale.
Luce rossa sempre accesa anche in presenza di liquido rivelatore.	Circuito aperto nel segnale, nella sonda o nella centralina.	▶ Controllare i collegamenti , cavo segnale, sonda e centralina.
Il tasto Test non funziona.	Problema della centralina.	▶ Sostituire la centralina.
La rimozione della sonda dal contenitore non provoca nessun allarme.	Corto circuito della sonda, del cavo di segnale o della centralina.	▶ Controllare i collegamenti , cavo segnale, sonda e centralina.
Altri problemi.	–	▶ Contattare il fornitore.

## 10 Rimozione del dispositivo

1. Togliere l'alimentazione.
2. Staccare l'apparecchiatura (vedi capitolo 6, pag. 16 e seguire il percorso inversamente).
3. Per rispetto dell'ambiente questo apparecchio non deve essere smaltito con rifiuti domestici indifferenziati. Procedere allo smaltimento in ottemperanza alle disposizioni locali.



L'apparecchio è costituito di materiali riciclabili da centri di smaltimento. I componenti elettronici, realizzati con materiali riciclabili sono assemblati in modo da poter essere facilmente separati.



Se non doveste avere la possibilità di smaltire a regola d'arte il vostro apparecchio usato, contattateci per assistenza allo scopo.

## 11 Ricambi ed accessori

<b>Part</b>	<b>Part No.</b>
LAG-14 ER Centralina	40642
Serbatoio contenitore LAG	40731
Sonda LAG	40510
Set di montaggio LAG	40540
Set serbatoio addizionale LAG	40541
Nipple 3/4" per tubo flex (contenitore LAG)	40558
Connettore tubo flex 1"	40557
Valvola test 1"	40560
Tubo flex EPDM 14 x 3 mm	40543
Liquido rivelatore concentrato	43645
Kit raccordo cavo ancorato KVA	40041
Cornice per montaggio a quadro	43521
Event Reporting System Phone Alarm SD1	90003
Event Reporting System GSM Alarm	90002
Event Reporting System EMS 220	90220
Event Reporting System EMS 442	90442
Set IP54- con raccordo M20	43416
Filtro RC-combination (0,1 $\mu$ F/100 Ohm)	618 001 5100
Fusibile alim F1(M 32 mA Ex)	941571 0032
Fusibili relais F2 (T 2 A)	960127 2000
Tubo flex di collegamento resistente a gasolio LC 16 x 3	820 000 0004



## 12 Liquidi rivelatori per rilevatori di perdite

I liquidi rivelatori sotto elencati sono stati testati con esito positivo dal BAM tedesco ( Istituto Federale per la Ricerca e Prova sui Materiali) in conformità ai requisiti relativi ai principi di test per il rilevatori di perdite per cisterne e tubazioni TRbF 501 e 502. Sono stati testati sugli effetti fungicidi sulla compatibilità con I seguenti liquidi infiammabili: gasolio da riscaldamento EL, diesel e petrolio con risultato positivo e possono quindi essere adoperati con i rivelatori di perdite a liquido. Non è permesso l'uso di altri liquidi rivelatori nelle intercapedini della cisterne doppia parete.

Il rilevatore di perdite LAG-14 ER è utilizzabile con I sotto elencati rivelatori. In caso di rabbocco del livello del liquido rivelatore nel contenitore LAG, i seguenti liquidi possono essere mescolati fra loro:

- Hoechst AG „Antifrogen N“ BAM-Approv. 1.3/9790-5.1/3436 con
- „Leak detection liquid Hoechst“  
BAM-Approv. 1.3/10723-5.1/3833

e I seguenti possono essere mescolati l'un l'altro:

- Deutsche Avia „Avilub-Leak Det.Liquid.“  
BAM-Approv. 1.3/11477-N1-5.1/4372-N1
- Metasco „Fauch 950 Leak Det.Liquid“  
BAM-Approv. 1.3/11477-N2-5.1/4372-N2
- BASF „Glymin“ Leak Det.Liquid.  
BAM-Cert. 1.3/11477-5.1/4372.

Altri liquidi utilizzabili che non possono essere mescolati fra loro.

Azienda	Tipo	Approvazione BAM
Hoechst AG DE-84508 Gendorf	Antifrogen N, Leak detection liquid Hoechst	1.3/9790 - 5.1/3436 1.3/10723 - 5.1/3833
Dow Chemical Europe CH-8810 Horgen	DOWCAL 20 Leak detection liquid	1.3/9557 - 5.1/3371
Chem. Werke Hüls DE-49448 Marl	ILEXAN-Leak detection liquid, concentrate	1.3/9829 - 5.1/3465
Gunter Schröder DE-2100 Hamburg 90	WBC 961 Leak detection liquid	1.3/8981 - 5.1/3347
Deutsche Pentosin W. DE-22880 Wedel	Pentosin-Indikol-concentrate	1.3/8758 - 5.1/3398
Deutsche Shell DE-65934 Frankfurt	Glycoshell 1 Leak detection liquid	1.3/4281 - 5.1/3457



<b>Azienda</b>	<b>Tipo</b>	<b>Approvazione BAM</b>
Wilhelm E. H. Biesterfeld DE-21079 Hamburg 90	WBC 962 Leak detection liquid	1.3/11805 - 5.1/4836
BASF AG DE-67063 Ludwigshafen	Glymin und Glymin NF Leak detection liquid	1.3/11477 - 5.1/4372 1.4/12481 - 5.1/5861
Chemische Industrielle GmbH DE-20095 Hamburg 1	KOREX TB 86 IV Leak detection liquid	1.3/11622 - 5.1/4570
Dow Chemical Europe CH-8810 Horgen	DOWCAL 10 Leak detection liquid	1.3/11621 - 5.1/4543
Deutsche Avia Mineralöl GmbH DE-81675 München 80	AVILUB Leak detection liquid	1.3/11477-N1 - 5.1/4372-N1
Metasco Chem. Techn. Prod. DE-65191 Wiesbaden	FAUCH 950 Leak detection liquid	1.3/11477-N2 - 5.1/4372-N2

## 13 Garanzia

Questo apparecchio è coperto da garanzia per 24 mesi dalla data di acquisto. La garanzia è valida in tutti i paesi nei quali questo apparecchio viene venduto dal produttore stesso o da distributori/rivenditori da esso autorizzati.

## 14 Copyright

AFRISO è titolare di tutti i diritti relativi alle presenti istruzioni, per l'uso, la ristampa, traduzioni o riproduzioni, anche parziali, non sono consentite se non a seguito di consenso scritto.

Si riserva ogni diritto di modifica al presente manuale d'uso e installazione.

## 15 Soddisfazione del cliente

La soddisfazione della clientela è per la nostra azienda obiettivo prioritario. Siamo a Vostra completa disposizione per qualsiasi domanda, proposta o difficoltà incontriate con il nostro prodotto.

## 16 Indirizzi

Gli indirizzi delle nostre filiali in tutto il mondo sono riportati in internet nel sito [www.afriso.de](http://www.afriso.de) o [www.afriso.it](http://www.afriso.it).



## 17 Appendice

### 17.1 Certificato di corretta installazione

Dichiaro di aver installato ed eseguito i test di funzionamento secondo i dettami del presente manuale di installazione:

Cisterna: \_\_\_\_\_

Conforme alla seguente normativa: \_\_\_\_\_

Numero di serie: \_\_\_\_\_

Volume in litri: \_\_\_\_\_

Descrizione del liquido rivelatore: \_\_\_\_\_

Quantità in litri: \_\_\_\_\_ (nell'intercapedine)

Quantità totale in litri: \_\_\_\_\_

Utilizzatore + ubicazione:

Ditta installatrice:

\_\_\_\_\_

\_\_\_\_\_

\_\_\_\_\_

\_\_\_\_\_

\_\_\_\_\_

\_\_\_\_\_

\_\_\_\_\_

\_\_\_\_\_

Data, Timbro + Firma: \_\_\_\_\_



## 17.2 Attestati di certificazione

## DEUTSCHES INSTITUT FÜR BAUTECHNIK

Anstalt des öffentlichen Rechts

10829 Berlin, 5. April 2007  
 Kolonnenstraße 30 L  
 Telefon: 030 78730-364  
 Telefax: 030 78730-350  
 Geschäftl.: 184-10829-49706

**Bescheid**

über  
 die Verlängerung der Geltungsdauer  
 der allgemeinen bauaufsichtlichen Zulassung vom 4. Februar 2002

Zulassungsnummer:

Z-65.24-1

Antragsteller:

Afisco-Euro-Index GmbH  
 Lindenstraße 20  
 74363 Güglingen

Zulassungsgegenstand:

Leckanzeiger (Flüssigkeitsystem)  
 Bezeichnung "Typ LAG 14 E"

Geltungsdauer bis:

31. März 2012

Dieser Bescheid verlängert die Geltungsdauer der allgemeinen bauaufsichtlichen Zulassung Nr. Z-65.24-1 vom 4. Februar 2002. Dieser Bescheid umfasst eine Seite. Er gilt nur in Verbindung mit der oben genannten allgemeinen bauaufsichtlichen Zulassung und darf nur zusammen mit dieser verwendet werden.

Breitschaft



01.10.02/26

## DEUTSCHES INSTITUT FÜR BAUTECHNIK

Anstalt des öffentlichen Rechts

10829 Berlin, 4. Februar 2002  
 Kolonnenstraße 30 L  
 Telefon: (0 30) 7 87 30 - 315  
 Telefax: (0 30) 7 87 30 - 350  
 Geschäftl.: III 154-10829-4962

**Allgemeine bauaufsichtliche Zulassung**

Zulassungsnummer:

Z-65.24-1

Antragsteller:

Afisco-Euro-Index GmbH  
 Lindenstraße 20  
 74363 Güglingen

Zulassungsgegenstand:

Leckanzeiger (Flüssigkeitsystem)  
 Bezeichnung "Typ LAG 14 E"

Geltungsdauer bis:

31. März 2007

Der oben genannte Zulassungsgegenstand wird hiermit allgemein bauaufsichtlich zugelassen.  
 Diese allgemeine bauaufsichtliche Zulassung umfasst sechs Seiten und fünf Blatt Anlagen.





**I. ALLGEMEINE BESTIMMUNGEN**

- 1 Mit der allgemeinen bauaufsichtlichen Zulassung ist die Verwendbarkeit bzw. Anwendbarkeit des Zulassungsgegenstandes im Sinne der Landesbauordnungen nachgewiesen.
- 2 Die allgemeine bauaufsichtliche Zulassung ersetzt nicht die für die Durchführung von Bauvorhaben gesetzlich vorgeschriebenen Genehmigungen, Zustimmungen und Bescheinigungen.
- 3 Die allgemeine bauaufsichtliche Zulassung wird unbeschadet der Rechte Dritter, insbesondere privater Schutzrechts, erteilt.
- 4 Hersteller und Vertreter des Zulassungsgegenstands haben, unbeschadet weiter gehender Regelungen in den "Besonderen Bestimmungen", dem Verwender bzw. Anwender des Zulassungsgegenstands Kopien der allgemeinen bauaufsichtlichen Zulassung zur Verfügung zu stellen und darauf hinzuweisen, dass die allgemeine bauaufsichtliche Zulassung an der Verwendungsstelle vorliegen muss. Auf Anforderung sind den beteiligten Behörden Kopien der allgemeinen bauaufsichtlichen Zulassung zur Verfügung zu stellen.
- 5 Die allgemeine bauaufsichtliche Zulassung darf nur vollständig vervielfältigt werden. Eine auszugsweise Veröffentlichung bedarf der Zustimmung des Deutschen Instituts für Bautechnik. Texte und Zeichnungen von Werbschriften dürfen der allgemeinen bauaufsichtlichen Zulassung nicht widersprechen. Übersetzungen der allgemeinen bauaufsichtlichen Zulassung müssen den Hinweis "vom Deutschen Institut für Bautechnik nicht geprüfte Übersetzung der deutschen Originalfassung" enthalten.
- 6 Die allgemeine bauaufsichtliche Zulassung wird widerruflich erteilt. Die Bestimmungen der allgemeinen bauaufsichtlichen Zulassung können nachträglich ergänzt und geändert werden, insbesondere, wenn neue technische Erkenntnisse dies erfordern.



**II. BESONDERE BESTIMMUNGEN**

**1 Zulassungsgegenstand und Anwendungsbereich**

- 1.1 Gegenstand dieser allgemeinen bauaufsichtlichen Zulassung ist ein Flüssigkeits-Leckanzeiger mit der Typbezeichnung "LAG 14 E". Der Leckanzeiger setzt sich aus einer Sonde, einem Signalteil und einem Leckanzeigeflüssigkeitsbehälter zusammen. Undichtigheit in den Wandungen des Überwachungsraumes wird durch Absinken des Leckanzeigeflüssigkeitspegels erwischt und optisch und akustisch angezeigt (Aufbau der Leckanzeigergeräte siehe Anlage 1).
- 1.2 Der Leckanzeiger darf nur dann für Überwachungsräume doppeltwandiger Behälter aus Stahl eingesetzt werden, wenn der Überwachungsraum für den Anschluss dieses Leckanzeigertyps ausgewiesen ist. Das sind im Wesentlichen Überwachungsräume von Behältern nach DIN EN 10618-3, DIN EN 10625-4, DIN EN 10624-1 in Anlagen zum Lager Abfällen und Anlagen zum Lager von Flüssigkeiten, die in Anlagen zum Lager Abfällen oder auch für andere doppeltwandige Behälter eingesetzt werden, wenn deren Überwachungsraum für Flüssigkeitssysteme ausgewiesen ist und ihnen eine allgemeine bauaufsichtliche Zulassung erteilt wurde.
- 1.3 Mit dieser allgemeinen bauaufsichtlichen Zulassung wird nur der Nachweis der Funktionssicherheit des Zulassungsgegenstandes im Sinne von Abschnitt 1.1 erbracht.
- 1.4 Die allgemeine bauaufsichtliche Zulassung wird unbeschadet der Prof. oder Genehmigungsverordnungen anderer Rechtsbereiche (z.B. 1. Verordnung zum Gerätesicherheitsgesetz - Niederspannungsrichtlinie -, Gesetz über die elektromagnetische Verträglichkeit von Geräten - EMVG-Richtlinie -, 11. Verordnung zum Gerätesicherheitsgesetz - Explosionschutzverordnung -) erteilt.
- 1.5 Durch diese allgemeine bauaufsichtliche Zulassung entfallen für den Zulassungsgegenstand die wasserrechtliche Eignungsfeststellung und Bauartzulassung nach dem Wasserhaushaltsgesetz.



**2 Bestimmungen für das Bauprodukt**

**2.1 Zusammensetzung und Eigenschaften**

- 2.1.1 Der Zulassungsgegenstand besteht aus dem Leckanzeiger vom Typ "LAG 14 E" mit den unter Abschnitt 1 aufgeführten Anlageteilen.
- 2.1.2 Der Nachweis der Funktionssicherheit des Zulassungsgegenstandes im Sinne von Abschnitt 1.1 wird durch den Nachweis der Eignung für die Leckanzeigergeräte für Behälter (ZG-LAGB) des Deutschen Instituts für Bautechnik vom August 1994 erbracht.

**2.2 Herstellung und Kennzeichnung**

- 2.2.1 Herstellung  
Der Leckanzeiger darf nur in den Werken des Antragstellers hergestellt werden. Er muss hinsichtlich Bauart, Abmessungen und Werkstoffen den in der Anlage 4 dieser allgemeinen bauaufsichtlichen Zulassung aufgeführten Unterlagen entsprechen.  
Kennzeichnung
- 2.2.2 Der Leckanzeiger, dessen Verpackung oder dessen Lieferchein muss vom Hersteller mit dem Übereinstimmungszeichen (Ü-Zeichen) nach den Übereinstimmungszeichen/Verordnungen der Länder gekennzeichnet werden. Die Kennzeichnung darf nur erfolgen, wenn die Voraussetzungen nach Abschnitt 2.3 erfüllt sind. Darüber hinaus sind die Teile des Leckanzeigers mit folgenden Angaben zu versehen:





Seite 4 der allgemeinen bauaufsichtlichen Zulassung Nr. Z-65.24-1 vom 4. Februar 2002

- Typbezeichnung,
- Zulassungsnummer.

**Übereinstimmungsnachweis**

2.3 Allgemeine

Die Bestätigung der Übereinstimmung des Leckanzeigers mit den Bestimmungen dieser allgemeinen bauaufsichtlichen Zulassung muss im Herstellwerk mit einer Übereinstimmungserklärung des Herstellers auf der Grundlage einer werkseigenen Produktionskontrolle und einer Erprobung des Leckanzeigers durch eine hierfür anerkannte Prüfstelle erfolgen.

2.3.2 Werkseigene Produktionskontrolle

Im Herstellwerk ist eine werkseigene Produktionskontrolle einzurichten und durchzuführen. Im Rahmen der werkseigenen Produktionskontrolle ist eine Stückprüfung jedes Leckanzeigers oder dessen Einzelteile durchzuführen. Durch eine Stückprüfung hat der Hersteller zu gewährleisten, dass die Werkstoffe, Maße und Passungen sowie die Bauart dem geprüften Baumuster entsprechen und der Leckanzeiger funktions sicher ist. Die Ergebnisse der werkseigenen Produktionskontrolle sind aufzuzeichnen und auszuwerten. Die Aufzeichnungen müssen mindestens folgende Angaben enthalten:

- Bezeichnung des Leckanzeigers,
- Art der Kontrolle oder Prüfung,
- Datum der Herstellung und der Prüfung des Leckanzeigers,
- Ergebnisse der Kontrollen oder Prüfungen,
- Unterschrift des für die werkseigene Produktionskontrolle Verantwortlichen.

Die Aufzeichnungen sind mindestens fünf Jahre aufzubewahren. Sie sind dem Deutschen Institut für Bautechnik und der obersten Bauaufsichtsbehörde auf Verlangen vorzulegen. Bei ungenügenden Prüfungsergebnis sind vom Hersteller unverzüglich die erforderlichen Maßnahmen zur Abstellung des Mangels zu treffen. Ein Leckanzeiger, der den Anforderungen nicht entspricht, ist so zu handhaben, dass eine Verweuslung mit übereinstimmenden Messgegenständen ausgeschlossen ist. Nach Abstellung des Mangels ist unverzüglich bestmöglich und zum Nachweis der Mängelbeseitigung erforderlich - die betreffende Prüfung unverzüglich zu wiederholen.

2.3.3 Erprobung des Leckanzeigers durch eine anerkannte Prüfstelle

Im Rahmen der Erprobung sind die in den Zulassungsgrundsätzen für Leckanzeigergeräte für Behälter aufgeführten Funktionsprüfungen durchzuführen. Wenn die allgemeinen bauaufsichtlichen Zulassung zugrundeliegenden Nachweise an Proben aus der laufenden Produktion erbracht wurden, ersetzen diese Prüfungen die Erprobung.



Seite 5 der allgemeinen bauaufsichtlichen Zulassung Nr. Z-65.24-1 vom 4. Februar 2002

**Bestimmungen für den Einbau**

3.1 Der Leckanzeiger ist für Behälter nach DIN 6616 Form A1, DIN 6616-3, DIN 6623-2<sup>3</sup> oder DIN 6624-2<sup>3</sup> geeignet, sofern sie unter atmosphärischen Bedingungen betrieben werden. Das gilt für Flüssigkeiten mit folgenden Dichten:

- DIN 6616 Form A1, DIN 6623-2<sup>3</sup> und DIN 6624-2<sup>3</sup>:  
für Durchmesser ≤ 2,50 m zulässige Dichte < 1,90 g/cm<sup>3</sup>,  
für Durchmesser ≤ 2,90 m zulässige Dichte < 1,85 g/cm<sup>3</sup>.
- DIN 6618-3<sup>3</sup>:  
für alle Bauhöhen: zulässige Dichte < 1,00 g/cm<sup>3</sup>

3.2 Der Leckanzeiger ist für Überwachungsräume von Behältern geeignet, die mindestens dem 1,1-fachen des zulässigen Betriebsüberdruckes, jedoch mindestens 0,6 bar Überdruck standhalten.

3.3 In den doppelwandigen Behältern darf nur eine wassererhaltende Flüssigkeit gelagert werden, die mit der Leckanzeigerflüssigkeit keine gefährliche chemische Reaktion auslösen kann.

3.4 Bei der Auswahl des Leckanzeigergerätes ist darauf zu achten, dass alle Teile, die mit der Leckanzeigerflüssigkeit, deren Dämpfen oder Kondensat in Berührung kommen, hinreichend beständig sind.

3.5 Bei der Montage der Leckanzeigerflüssigkeitsbehälter sind die Mindestabstände gemäß Anlage 2 zwischen dem Behälterschaleid und der Unterkante des Leckanzeigerflüssigkeitsbehälters einzuhalten. Bei Anschluss der Leckanzeigerflüssigkeitsbehälter an Behälter mit allgemeiner bauaufsichtlicher Zulassung sind wegen der Mindestabstände die Bestimmungen für die Behälter zu beachten.

**Bestimmungen für die Ausführung**

4.1 (1) Der Leckanzeiger muss entsprechend Abschnitt 3 der Betriebsanleitung für Flüssigkeit und entsprechend deren Abschnitten 4.1 und 4.2 dieser Betriebsanleitung in Betrieb genommen werden. Mit dem Einbau, Instandhalten, Instandsetzen und Reinigen dieses Leckanzeigers dürfen nur solche Betriebe beauftragt werden, die für diese Tätigkeiten Fachkräfte im Sinne von § 181 Wasserhaushaltsgesetz (WHG) sind.

(2) Die Tätigkeiten nach (1) müssen nicht vom Fachbetriebe ausgeführt werden, wenn sie nach landesrechtlichen Vorschriften von der Fachbetriebe ausgenommen sind oder der Hersteller des Zulassungsgegenstandes die Tätigkeiten mit eigenem sachkundigen Personal ausüht. Die arbeitsrechtlichen Anforderungen bleiben unberührt.

4.2 Es dürfen nur die in der Anlage 3 genannten Leckanzeigerflüssigkeiten verwendet werden.

1	DIN 6616:	Liegende Behälter (Tanks) aus Stahl, doppelwandig, für die chemische Lagerung wasser- gefährdender, brennbarer und nichtbrennbarer Flüssigkeiten - Ausgabe September 1989 - Form A
2	DIN 6618-3:	Stehende Behälter (Tanks) aus Stahl, doppelwandig, mit Leckanzeigerflüssigkeit für die Lagerung wassererhaltender, brennbarer und nichtbrennbarer Flüssigkeiten - Ausgabe September 1989 -
3	DIN 6623-2:	Stehende Behälter (Tanks) aus Stahl, doppelwandig, mit weniger als 1000 Liter Volumen, für die chemische Lagerung wassererhaltender, brennbarer und nichtbrennbarer Flüssigkeiten - Ausgabe September 1989 -
4	DIN 6624-2:	Liegende Behälter (Tanks) aus Stahl von 1000 bis 5000 Liter Volumen, doppelwandig, für die Lagerung wassererhaltender, brennbarer und nichtbrennbarer Flüssigkeiten - Ausgabe September 1989 -
5		Vom TÜV Nord e.V. geprüfte Betriebsanleitung des Leckanzeigers Typ LAG-14 E des Anstaltlers vom 20. Oktober 1995.





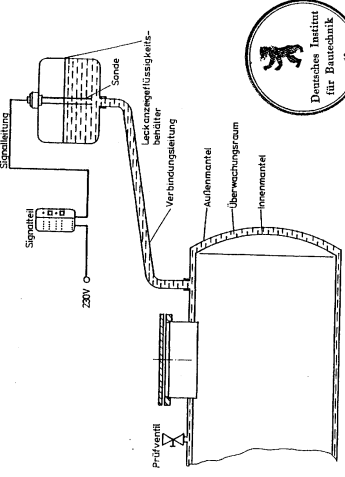
Seite 6 der allgemeinen bauaufsichtlichen Zulassung Nr. Z-65.24-1 vom 4. Februar 2002

**5 Bestimmungen für Nutzung, Unterhalt, Wartung und wiederkehrende Prüfung**

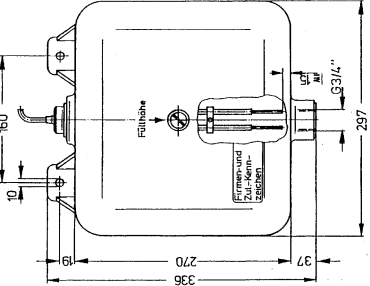
Der Leckanzeiger muss entsprechend Abschnitt 4.2 der Betriebsanleitung<sup>5</sup> betrieben und entsprechend den Abschnitten 4.3 und 4.5 der Betriebsanleitung<sup>5</sup> gewartet werden. Stör- und Fehlermeldungen sind im Abschnitt 4.4 der Betriebsanleitung<sup>5</sup> beschrieben. Die Betriebsanleitung<sup>5</sup> ist vom Hersteller mitzuliefern.

Im Auftrag  
Stressdas

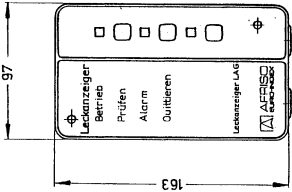
Beglaubigt  
  
 Deutsches Institut  
für Bautechnik  
18



Leckanzeigerflüssigkeitsbehälter mit Sonde



Signalteil SE 2



<b>Antragssteller:</b> AFRISO EURO INDEX GmbH Lindenstraße 20 74363 Güglingen	<b>Zulassungsgegenstand:</b> Leckanzeiger Typ LAG 14ER Eigensicherer Leckanzeiger für Flüssigkeitssysteme.	<b>Anlage 1</b> zur allgemeinen bauauf- sichtlichen Zulassung: <b>Z-65.24-1</b> vom: <b>4. Februar 2002</b>
--	---	---

**ANLAGE 3**

**Liste der Leckanzeigeflüssigkeiten,  
die als Anlageteil von Leckanzeigegeräten  
für doppelwandige Behälter oder doppelwandige Rohrleitungen  
zugelassen wurden**  
- Stand August 2000 -

Die nachfolgend aufgeführten Leckanzeigeflüssigkeiten wurden von der Bundesanstalt für Materialforschung und -prüfung (BAM), Berlin, nach den Zulassungsgrundsätzen für Leckanzeigegeräte für Behälter (ZG-LAGB) und den Zulassungsgrundsätzen für Leckanzeigegeräte für doppelwandige Rohrleitungen (ZG-LAGRT) geprüft. Aufgrund der positiven Ergebnisse dürfen die Leckanzeigeflüssigkeiten ohne weiteren Nachweis verwendet werden. Die Leckanzeigeflüssigkeiten wurden auf ihre korrosive und färbende Wirkung geprüft und genügen den Anforderungen beim Lagern und Transport von Heizöl EL nach DIN 51 603-1, Diesellokstoff nach DIN EN 590, Ottokraftstoff nach DIN EN 228 oder Superottokraftstoff nach DIN 51 600.

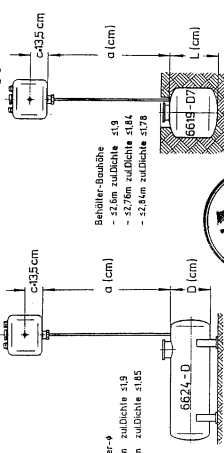
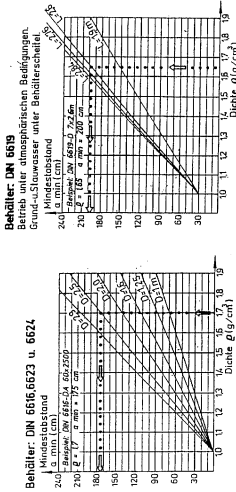
Firma	Typ	BAM-Aktenzeichen
BASF AG, Str. 39 D-67093 Ludwigshafen am Rhein	GLYMIN Leckanzeigeflüssigkeit	1.3111477 - 5.114372
	GLYMIN NF Leckanzeigeflüssigkeit	1.4112481 - 5.116035
Blesterfeld, Wilhelm E.H. Chemikalien Großhandel Karlshofstr. 41 D-20095 Hamburg Tel. 040/320098-0	WBC 962 Leckanzeigeflüssigkeit	1.3111805 - 5.114836
	ANTIFROGEN N Leckanzeigeflüssigkeit	1.319780 - 5.112436
Clarant GmbH Division Surfactants D-69326 Frankfurt am Main Strooßstr. 27	Leckanzeige CLARIANT	1.3110723-NI - 5.119833-N1
	ILEXAN Leckanzeigeflüssigkeit-Konzentrat	1.319829 - 5.112465
Canada Chemie GmbH Paul-Baumann-Str. 1 D-45772 Marl-Westfalen Tel. 02385/496952	AVIAGARD NF Leckanzeigeflüssigkeit	1.4112481-NI - 5.116035-N1
	AVIAGARD NF Leckanzeigeflüssigkeit	1.4112481-NI - 5.116035-N1
Dow Deutschland Inc. Am Koenigsberg Hang 4 D-68249 Schwalbach Tel. 05195/599-3	DOWCAL 10 Leckanzeigeflüssigkeit	1.3111821 - 5.114543
	DOWCAL 20 Leckanzeigeflüssigkeit	1.319657 - 5.113371

Anlage 3 **Bl. L** zur allg. bauaufs. Zulassung  
Z- 65.24-1 vom **4. Februar 2002**  
Deutsches Institut für Bautechnik

1199/00

- 2 -

**Mindestabstand zwischen Behälterscheitel und Leckanzeigeflüssigkeitsbehälter  
in Abhängigkeit von der Lagerdichte**



**Anlage 2**  
Zulassungsgegenstand:  
Leckanzeiger Typ LAG 14ER  
zur allgemeinen bauaufsichtlichen Zulassung:  
Eigensicherer Leckanzeiger für Flüssigkeitssysteme.

**Antragsteller:**  
AFRISO EURO INDEX GmbH  
Lindenstraße 20  
74363 Güglingen

vom: **4. Februar 2002**



**Prüfungsunterlagen für den Leckanzeiger Typ LAG 14ER:**

Zulassungsbescheid vom 27.03.1995 mit Zulassungsnummer Z-65.24-1

Bauartzulassungsbescheinigung vom 08.08.1986 des Gewerbeaufsichtsamtes Stuttgart mit 4. Nachtrag vom 30.10.1995 und zugehörigem Prüfungsschein mit PTB-Nr.: III B/S 1987 vom 18.07.1986 mit 4. Nachtrag vom 12.10.1994

Schreiben der Afriso-Euro-Index GmbH vom 12.10.1995 und 08.05.1996 an den TÜV Nord e.V. mit:

- Kopien aus einem Prüfbuch der Firma Afriso für Leckanzeiger, die im Jahre 1995 sowie von Januar 1996 bis Mai 1996 vom Werkprüfer geprüft worden sind,
- Bericht Nr. DDG17 041/95 vom 10.02.1995 des TÜV Südwestdeutschland über die Fertigungsüberwachung gemäß TrbF 501

Prüfanweisung für Leckanzeiger Typ: LAG 14ER

Bearbeitung	Zeichn.-Nr.	Blatt	Datum
Technische Beschreibung	854.000.0163	Bl. 1-29	20.10.95
Stückliste LAG 14ER	09 01 30	Bl. 1	19.09.95
Schalplan LAG 14ER	09 01 300102	Bl. 1	18.09.95
Bestückungsplan LAG 14ER	09 01 300107	Bl. 1	18.09.95
Layout LAG 14ER	09 01 250103	Bl. 1	18.09.95



Anlage ~~4~~ zur altg. bauarts. Zulassung  
**Z - 65.24-1** vom **4. Februar 2002**  
 Deutsches Institut für Bautechnik

<b>Antragsteller:</b> AFRISO EURO INDEX GmbH Lindenstraße 20 74363 Güglingen	<b>Zulassungsgegenstand:</b> Leckanzeiger Typ LAG 14ER Eigensicherer Leckanzeiger für Flüssigkeitssysteme.	<b>Anlage 4</b> zur allgemeinen bauauf- sichtlichen Zulassung: <b>Z-65.24-1</b> vom:
---	---	--

- 2 -

Hanf und Nelles Paul-Thomas-Str. 49 D-40589 Düsseldorf Tel. 0211/7409-610	Vll. 41/3068 – IV.7/6759
Orkate (Europ) GmbH Franken-Str.3 D-63450 Alzenau am Main Tel. 0697/1853400	1.3/11477-N2 – 5.1/4372-N2

Bei dem Auf- oder Nachfüllen der Leckanzeigsysteme dürfen nur folgende Leckanzeigsigkkeiten miteinander vermischt werden:

- ANTIFROGEN N Leckanzeigsigkkeit BAM-Antenzeichen 1.3/9790 – 5.1/3436  
 Leckanzeige CLARIANT BAM-Antenzeichen 1.3/10723-N1 – 5.1/3833-N1

Weiterhin dürfen folgende Leckanzeigsigkkeiten miteinander vermischt werden:

- GLYMIN Leckanzeigsigkkeit BAM-Antenzeichen 1.3/11477 – 5.1/4372  
 AVILUB Leckanzeigsigkkeit BAM-Antenzeichen 1.3/11477-N1 – 5.1/4372-N1  
 FAUCH 950 Leckanzeigsigkkeit BAM-Antenzeichen 1.3/11477-N2 – 5.1/4372-N2  
 GLYMIN NF Leckanzeigsigkkeit BAM-Antenzeichen 1.4/12481 – 5.1/6035  
 AVAGARD NF Leckanzeigsigkkeit BAM-Antenzeichen 1.4

Anlage **3. Bl. 2** zur altg. bauarts. Zulassung  
**Z - 65.24-1** vom **4. Februar 2002**  
 Deutsches Institut für Bautechnik





**Anlage**

(13) **EG-Baumusterprüfbescheinigung TPS 03 ATEX 15639 6**

(14) **Beschreibung des Gerätes:**

**Technische Daten**

- Typ: SEZ
- Gerätegruppe (94/9/EG): II
- Kategorie (94/9/EG): (1) G
- Zündschutz: [EEEx ia] IIC bzw. [EEEx ia] IIB
- Vernennungsspannung: 230 V, 50 Hz
- Sicherheitsstechnische Maximalspannung  $U_m$ : 253 V
- Schutzgrad: IP 30
- Relaisstromkreis Klemme 2: 250 V, 3 A,  $\cos \phi \geq 0,7$
- Gebelstromkreis Höchstwert:  $I_B = 16,8 \text{ V}$   
 $I_N = 57 \text{ mA}$   
 $P = 240 \text{ mW}$
- Hochschul. äuss. Kapazität:  $C_{ext} = 1,5 \text{ nF}$  für IIB
- Hochschul. äuss. Induktivität:  $L_{ext} = 1 \text{ mH}$  für IIC,  $6 \text{ mH}$  für IIB
- Induktivitäten: innere wirksame Kapazitäten und vernachlässigbar
- Gebelstromkreis Höchstwert:  $U_B = 16,8 \text{ V}$   
 $I_B = 57 \text{ mA}$   
 $C_{ext} = 1,5 \text{ nF}$  für IIB  
 $L_{ext} = 1 \text{ mH}$  für IIC,  $1,5 \text{ nF}$  für IIB
- Hochschul. äuss. Kapazität:  $C_{ext} = 1,5 \text{ nF}$  für IIB
- Hochschul. äuss. Induktivität:  $L_{ext} = 11 \text{ mH}$  für IIC,  $43 \text{ mH}$  für IIB
- Induktivitäten: innere wirksame Kapazitäten und vernachlässigbar

(16) **Prüfbericht:** 70041113 [EXG 03.06.15639.006]

Anlage zur EG-Baumusterprüfbescheinigung TPS 03 ATEX 15639 6  
Seite 2 von 3

**TUV PRODUCT SERVICE GMBH • Zertifizierstelle • Rüdigerstrasse 65 • D-80339 München  
Gruppe TÜV Süddeutschland**

ZERTIFIKAT • CERTIFICATE • CERTIFICADO • CERTIFICAT



**EG – Baumusterprüfbescheinigung**

- (1) Geräte und Schutzsysteme zur bestimmungsgemässen Verwendung in explosionsgefährdeten Bereichen – Richtlinie 94/9/EG
- (2) EG-Baumusterprüfbescheinigungsnummer
- (3) **TPS 03 ATEX 15639 6**



(4) **Gerät:** Steuerrelé SEZ des Leckanzeigergerätes LAG14 ER

(5) **Hersteller:** AFRISO-EURO-INDEX GmbH

(6) **Anschrift:** Lindenstr. 20, D-74983 Güglingen

(7) Die Bauart dieses Gerätes sowie die verschiedenen zulässigen Ausführungen sind in der Anlage zu dieser Baumusterprüfbescheinigung festgelegt.

(8) TÜV Product Service, TÜV SÜD Gruppe, beschließt als benannte Stelle Nr. 0123 nach Artikel 9 der Richtlinie des Rates der Europäischen Gemeinschaft vom 23. März 1994 (94/9/EG) die Erteilung der Bestätigung des Sicherheits- und Gesundheitsanforderungen für die Herstellung und das in Verkehrbringen dieses Gerätes. Die Angaben sind gegenüber der Verwendung in explosionsgefährdeten Bereichen gemäss Anhang II der Richtlinie. Die Ergebnisse der Prüfung sind in dem vertraulichen Prüfbericht 70041113 festgelegt.

(9) Die grundlegenden Sicherheits- und Gesundheitsanforderungen werden erfüllt durch Übereinstimmung mit:

EN 50014:2000

EN 50284:1999

EN 50020:1994



(10) Falls das Zeichen „X“ hinter der Bescheinigungsnummer steht, wird auf besondere Anforderungen für die sichere Anwendung des Gerätes in der Anlage zu dieser Bescheinigung hingewiesen.

(11) Diese EG-Baumusterprüfbescheinigung bezieht sich nur auf Konzeption und Bau des festgelegten Gerätes gemäß Richtlinie 94/9/EG. Weitere Anforderungen dieser Richtlinie gelten für die Herstellung und das in Verkehrbringen dieses Gerätes.

(12) Die Kennzeichnung des Gerätes muss die folgenden Angaben enthalten:

II (1) G [EEEx ia] IIC bzw. [EEEx ia] IIB

Zertifizierungsstelle Explosionsschutz

Filderstadt, 23.06.2003

Werner Letzner

Anlage zur EG-Baumusterprüfbescheinigung TPS 03 ATEX 15639 6  
Seite 1 von 3

**TÜV PRODUCT SERVICE GMBH • Zertifizierungsstelle • Rüdigerstrasse 65 • D-80339 München  
Gruppe TÜV Süddeutschland**

ZERTIFIKAT • CERTIFICATE • CERTIFICADO • CERTIFICAT



(17) **Besondere Bedingungen:**  
 Jedem Steuerteil Typ SE3 ist eine Sicherung nach EN 60127-2 mit einem Nennwert von 10 A und einem Ausschaltvermögen von mindestens 1,5 kA vorzuschalten.

(18) **Grundlegende Sicherheits- und Gesundheitsanforderungen:**  
 durch Normen abgedeckt

Zertifizierungsstelle Explosionsschutz  
 Filderstadt, 23.06.2003

Werner Leisner

Anlage zur EG-Baumusterbescheinigung TPS 03 ATEX 15539 6  
 Seite 3 von 3

TUV PRODUCT SERVICE GMBH • Zertifizierungsstelle • Ridlerstrasse 65 • D-80339 München  
 Gruppe TÜV Süddeutschland

ZERTIFIKAT • CERTIFICATE • 認證證書 • CERTIFONKAT • CERTIFICADO • CERTIFICAT

### 17.3 Dichiarazione di conformità

<p><b>EG – Konformitätserklärung</b>                  EC-Declaration of Conformity / Déclaration CE de conformité                  Declaración de conformidad CE</p>	<p><b>Formblatt</b>                  FB 27 - 03</p>
<p><b>CE</b></p>	
<p>Name und Anschrift des Herstellers: AFRISO-EURO-INDEX GmbH, Lindenstr. 20, 74363 Güglingen                  Name of / Fabricator: AFRISO-EURO-INDEX GmbH, Lindenstr. 20, 74363 Güglingen                  Empresa: AFRISO-EURO-INDEX S.A., C/ Lepoeder, 14, 14100 Badajoz, Badajoz, Spain</p>	
<p>Erzeugnis:                  Product / Produit / Produto: Leckschlepper LAG 14 ER</p>	
<p>Typenbezeichnung: Steuerteil SE 2</p>	
<p>Type / Type / Tipo:                  230V, 50Hz, 5VA, IP30, Schutzklasse II, Gerätegruppe II, Kategorie (1) G</p>	
<p>Betriebsdaten:                  Techn. Details:                  Características:                  Características:</p>	
<p>Das bezeichnete Erzeugnis stimmt mit den Vorschriften folgender Europäischer Richtlinien überein:                  The above mentioned product meets the requirements of the following European Directives                  Le produit mentionné est conforme aux prescriptions des Directives Européennes suivantes                  El producto indicado cumple con las prescripciones de las Directivas Europeas siguientes</p>	
<p><b>Elektromagnetische Verträglichkeit (2004/108/EG)</b>                  Directive Electromagnetic Compatibility / Directive compatibilité électromagnétique / Directiva compatibilitat electromagnética</p>	
<p>- Störaussendung nach DIN EN 61000-6-3:2007</p>	
<p>- Störfestigkeit nach DIN EN 61000-6-2:2006</p>	
<p><b>Niederspannungsrichtlinie (2006/95/EG)</b>                  Low Voltage Directive / Directive basse tension / Directiva baja tensión</p>	
<p>- Elektrische Sicherheit nach DIN EN 60730-1:2009</p>	
<p><b>Explosionsschutz-Richtlinie (94/9/EG)</b>                  ATEX Directive / Directive ATEX / Directiva ATEX</p>	
<p>- DIN EN 60079-0:2007</p>	
<p>- DIN EN 60079-11:2007, DIN EN 60079-26:2007</p>	
<p>- EG-Baumusterbescheinigung-Nr.: TPS 03 ATEX 15539 6</p>	
<p><b>Allgemeine bauaufsichtliche Zulassung</b>                  Type examination / Examen CE de type / Certificado CE de tipo</p>	
<p>- Z-55-24-1, DIN EN 13160</p>	
<p>Unterschrifter:                  Signed / Signatore / Firmante:                  Dr. Altknecht, Geschäftsführer / Technik                  Dr. Altknecht, Technical Director                    Datum / Date / Fecha: 11.01.2010                  Unterschrift / Signatura / Firma                    AFRISO, Lindenstr. 20 • 74363 Güglingen                  EURO-INDEX, Tel. 071 931 100-0 • www.afriso.de</p>	
<p>Version: 2 / Index: 2</p>	<p>AFRISO-EURO-INDEX GmbH D-74363 Güglingen Seite: 1 von 1</p>