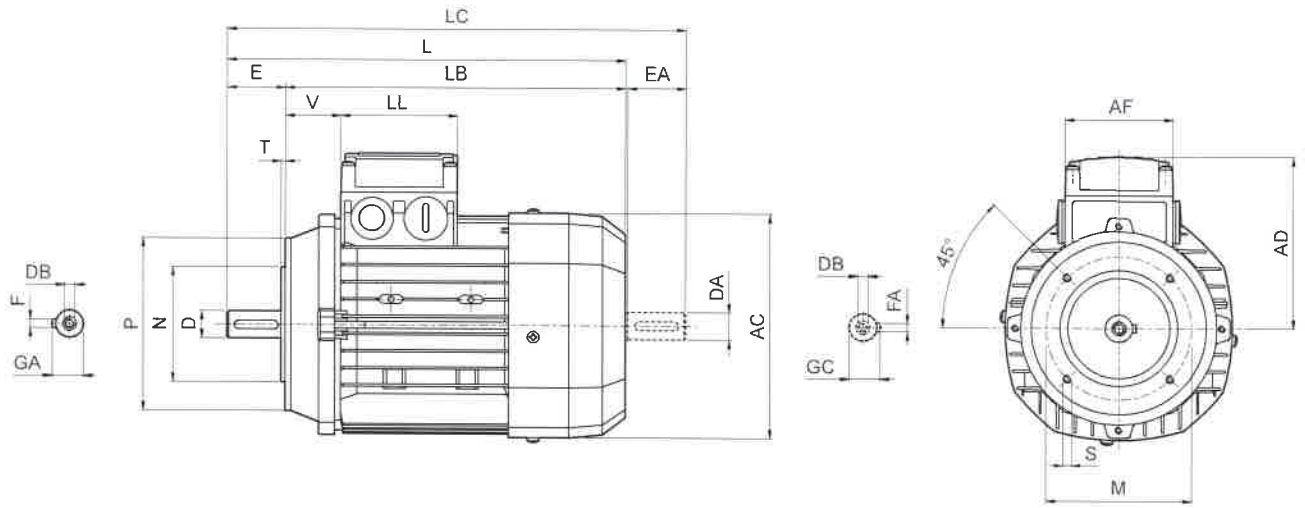




BN - IM B14

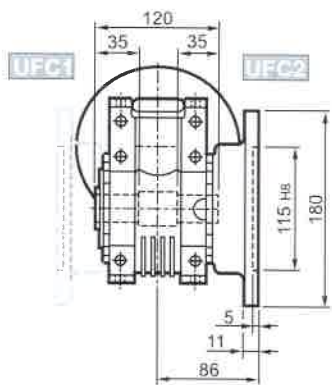
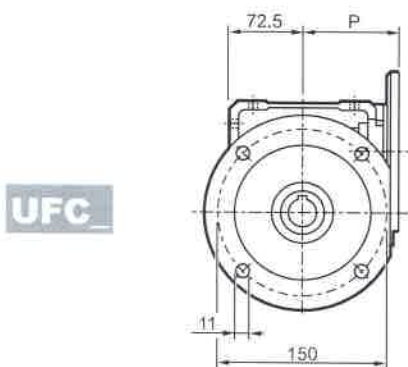
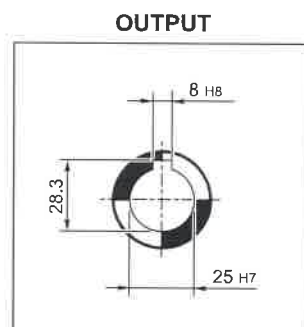
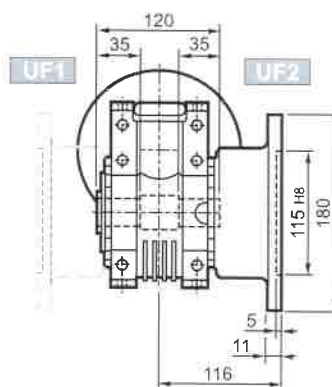
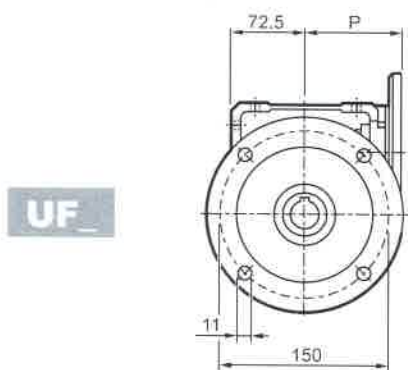
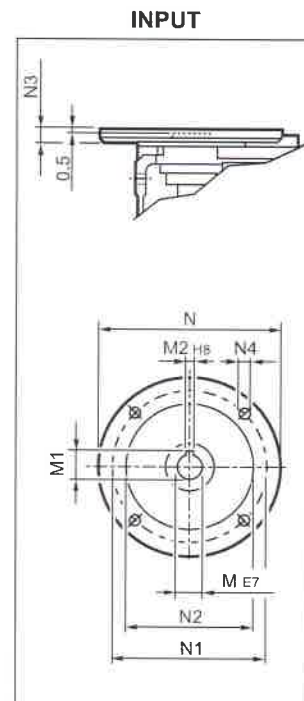
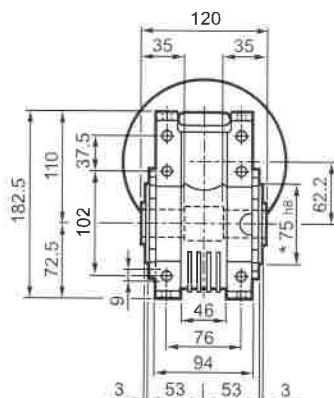
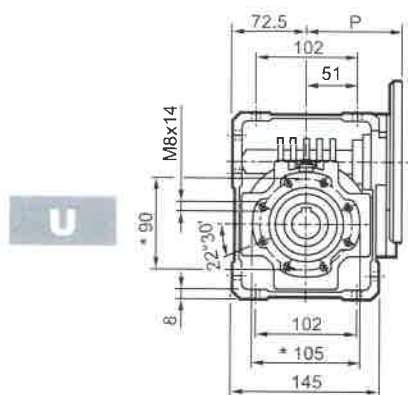
BN






	Welle					Flansch					Motor								
	D DA	E EA	DB	GA GC	F FA	M	N	P	S	T	AC	L	LB	LC	AD	AF	LL	V	
BN 56	9	20	M3	10.2	3	65	50	80	M5	2.5	110	185	165	207	91	74	80	34	
BN 63	11	23	M4	12.5	4	75	60	90			121	207	184	232				95	26
BN 71	14	30	M5	16	5	85	70	105	M6		138	249	219	281				108	37
BN 80	19	40	M6	21.5	6	100	80	120		3	156	274	234	315	119	38			
BN 90	24	50	M8	27	8	115	95	140	M8		3	176	326	276	378	133	98	98	44
BN 100	28	60	M10	31		130	110	160		M8		3.5	195	367	307	429			142
BN 112						219	385	325	448				157	52					
BN 132	38	80	M12	41	10	165	130	200	M10	4	258		493	413	576	193	118	118	58



W 63...P (IEC)



		M	M1	M2	N	N1	N2	N3	N4	P	
W 63	P71 B5	14	16.3	5	160	130	110	11	9	95	6.3
W 63	P80 B5	19	21.8	6	200	165	130	12	11.5	102	6.5
W 63	P90 B5	24	27.3	8	200	165	130	12	11.5	102	6.4
W 63	P71 B14	14	16.3	5	105	85	70	11	6.5	95	6.1
W 63	P80 B14	19	21.8	6	120	100	80	11	6.5	102	6.3
W 63	P90 B14	24	27.3	8	140	115	95	11	8.5	102	6.3