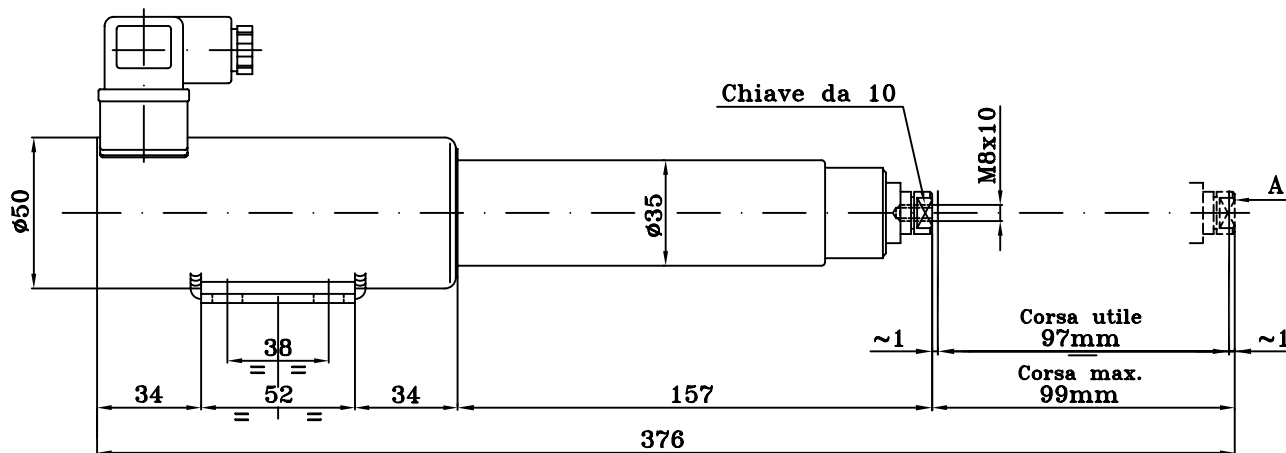
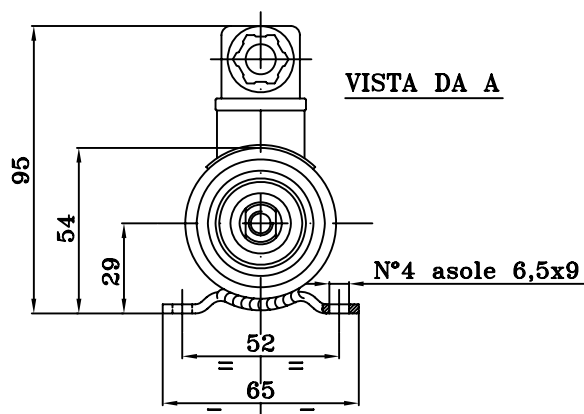


## Pistone elettrico modello PE 50-100



Tolleranze sulle quote ±0,8mm



## Specifiche tecniche pistone elettrico modello PE 50-100

Tensione .....	12 Vcc
Max. corrente assorbita .....	8 Amp.
Tensione .....	24 Vcc
Max. corrente assorbita .....	4 Amp.
Potenza max .....	96 Watt
Forza max. di Tiro/Spinta .....	300 N
Velocità di traslazione senza carico .....	37 mm/sec
Velocità di traslazione senza carico (tipo B) .....	74 mm/sec
Corsa .....	MAX 99 mm ..... UTILE 97 mm
Classe di protezione .....	IP 65
Temperatura di esercizio .....	da -5°C a +60°C
NOTA: PER TEMPERATURE SUPERIORI AI -5°C OCCORRE FARE UNA RICHIESTA SPECIFICA.	
Peso totale .....	1,9 Kg
Servizio ED%.....é funzione di:	temperatura di esercizio, carico applicato, ciclo di lavoro, tensione di alimentazione.

La forza indicata é riferita ad un unico ciclo di lavoro a temperatura 20°C.  
 I dati sopraelencati sono strettamente nominali: variando qualsiasi dato variano di conseguenza tutti gli altri.

La System si riserva il diritto di modificare senza preavviso le quote e le caratteristiche descritte nella presente scheda.

Esigenze diverse da quelle sopraindicate possono essere eseguite su richiesta.