

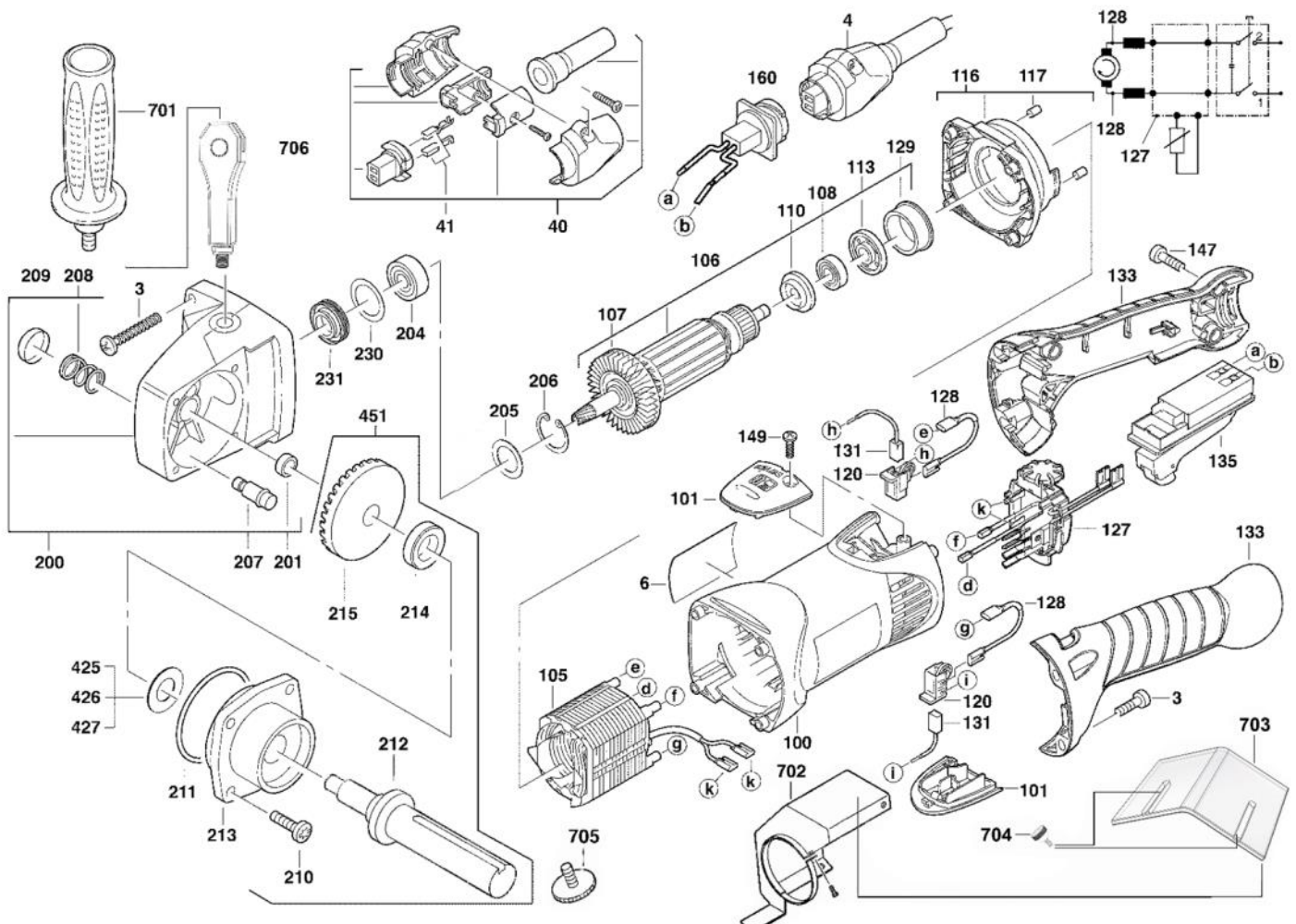
POLY-PTX[®] 800

Explosionszeichnung Ersatzteilliste



POLY-PTX[®] 800

Typ 1.750 - 220 V + 110



POLY-PTX® 800

Typ 1.750 - 220 V + 110



220 V Ausführung:

Pos.	Art-Nr.	Artikel	Pos.	Art-Nr.	Artikel
3	52003-3	Schraube	160	52160-3	Einlegeteil 220 V
4	52004-3	QUICK-LOCK Kabel 4m 220 V	200	52265	Getriebekasten mit Gewindeeinsatz
100	52100-3	Motorgehäuse	201	52201	Hülse
101	52101-3	Deckel	204	52204	Kugellager
105	52251	Feld 220 V (bis 11/17)	205	52205	Scheibe
105	52105-5	Feld 220 V (ab 12/17)	206	52206	Sperrring
106 215	52104	Anker 220 V + Kegelrad	207	52207	Arretierbolzen
107	52107	Ventilator	208	52208	Druckfeder
108	52108	Kugellager	209	52209	Drücker
110	52110	Isolierscheibe	210	52210	Schraube
113	52113	Magnetscheibe	211	52211	Ausgleichsscheibe
116	52253	Flansch	212	52212	Spindel incl. Passfedern
117	52117	Niederhalter	213	52213	Lagerschild
120	52120-3	Bürstenhalter	214	52214-3	Distanzring
127	52127-3	Elektronik-Baustein 220 V (bis 11/17)	230	52230	Scheibe
127	52127-5	Elektronik-Baustein 220 V (ab 12/17)	231	52231-3	Fettfangscheibe
128	52128	Leitung	701	52700	Haltegriff mit Schaum M8x50
129	52129	Lagerbüchse	702	52706	Schutzhaube komplett
131	52131	Kohlebürste	703	52707	Plexiglas für Schutzhaube
133	52133	Schaltegriff mit Gummierung	704	65208	Rändelschraube
135	52135-3	Schalter	705	50048	Spannschraube
147	52003-3	Schraube	706	52710	verstellbares Griffwinkelstück
149	52149-3	Schraube			

110 V Ausführung:

Pos.	Art-Nr.	Artikel	Pos.	Art-Nr.	Artikel
4	52004-2	QUICK-LOCK Kabel 4m 110 V	127	52127-2	Elektronik 110 V
105	52251a	Feld 110 V	131	52131-1	Kohlebürste 110 V
106 215	52104a	Anker 110 V + Kegelrad	160	52160-2	Einlegeteil 110 V

Stand: 14. Januar 2019

Änderungen vorbehalten!

CE 94 Anlage Bedienungsanleitung

ENGLISH

EC-DECLARATION OF CONFORMITY

We declare under our sole responsibility that the product described under "Technical Data" fulfils all the relevant provisions of the directives 2011/65/EU (RoHS), 2004/108/EC (until 19 April 2016), 2014/30/EU (from 20 April 2016), 2006/42/EC and the following harmonized standards have been used: EN 60745-1:2009+A11:2010, EN 60745-2-3:2011+A2:2013+A11:2014+A12:2014 +A13:2015, EN 55014-1:2006+A1:2009+A2:2011, EN 55014-2:1997+A1:2001 +A2:2008, EN 61000-3-2:2014, EN 61000-3-3:2013, EN 50581:2012

DEUTSCH

CE-KONFORMITÄTSERKLÄRUNG

Wir erklären in alleiniger Verantwortung, dass das unter „Technische Daten“ beschriebene Produkt mit alle relevanten Vorschriften der Richtlinie 2011/65/ EU (RoHS), 2004/108/EG (bis 19. April 2016), 2014/30/EU (ab 20. April 2016), 2006/42/EG und den folgenden harmonisierten normativen Dokumenten übereinstimmt: EN 60745-1:2009+A11:2010, EN 60745-2-3:2011+A2:2013 +A11:2014+A12:2014+A13:2015, EN 55014-1:2006+A1:2009+A2:2011, EN 55014-2:1997+A1:2001+A2:2008, EN 61000-3-2:2014, EN 61000-3-3:2013 EN 50581:2012

FRANÇAIS

DECLARATION CE DE CONFORMITÉ

Nous déclarons sous notre propre responsabilité que le produit décrit aux „Données techniques“ est conforme à toutes les dispositions des directives 2011/65/EU (RoHS), 2004/108/CE (jusqu'au 19 April 2016), 2014/30/UE (à partir du 20 April 2016), 2006/42/CE et des documents normatifs harmonisés suivants: EN 60745-1:2009+A11:2010, EN 60745-2-3:2011+A2:2013 +A11:2014+A12:2014+A13:2015, EN 55014-1:2006+A1:2009+A2:2011, EN 55014-2:1997+A1:2001+A2:2008, EN 61000-3-2:2014, EN 61000-3-3:2013 EN 50581:2012

ITALIANO

DICHIARAZIONE DI CONFORMITÀ CE

Dichiariamo sotto la nostra esclusiva responsabilità che il prodotto descritto ai „Dati tecnici“ corrisponde a tutte le disposizioni delle direttive 2011/65/EU (RoHS), 2004/108/CE (fi no a 19 Aprile 2016), 2014/30/UE (fi no a 20 Aprile 2016), 2006/42/CE e successivi documenti normativi armonizzati: EN 60745-1:2009+A11:2010, EN 60745-2-3:2011+A2:2013+A 11:2014+A12:2014+A13:2015, EN 55014-1:2006+A1:2009+A2:2011, EN 55014-2:1997+A1:2001+A2:2008, EN 61000-3-2:2014, EN 61000-3-3:2013 EN 50581:2012

NEDERLANDS

EC - VERKLARING VAN OVEREENSTEMMING

Wij verklaren in uitsluitende verantwoording dat het onder „Technische gegevens“ beschreven product overeenstemt met alle relevante voorschriften van de richtlijn 2011/65/EU (RoHS), 2004/108/EG (tot 19 April 2016), 2014/30/EU (vanaf 20 April 2016), 2006/42/EG en de volgende geharmoniseerde normatieve documenten: EN 60745-1:2009+A11:2010, EN 60745-2-3:2011+A2:2013+A11:2014+A12:2014+A13:2015, EN 55014-1:2006+A1:2009+A2:2011, EN 55014-2:1997+A1:2001+A2:2008, EN 61000-3-2:2014, EN 61000-3-3:2013, EN 50581:2012

DANSK

CE-KONFORMITETSERKLÆRING

Vi erklærer som eneansvarlig, at det under „Tekniske data“ beskrevne produkt stemmer overens med alle relevante forskrifter, der følger af direktiv 2011/65/ EU (RoHS), 2004/108/EF (indtil 19 April 2016), 2014/30/EU (fra 20 April 2016), 2006/42/EF samt af følgende harmoniserede normative dokumenter: EN 60745-1:2009+A11:2010, EN 60745-2-3:2011+A2:2013+A11:20 14+A12:2014+A13:2015, EN 55014-1:2006+A1:2009+A2:2011, EN 55014-2:1997+A1:2001+A2:2008, EN 61000-3-2:2014, EN 61000-3-3:2013, EN 50581:2012

NORGE

CE-SAMSVARERKLÆRING

Vi erklærer i alene ansvar at produktet beskrevet i „Teknisk data“ overensstemmer med alle relevante forskrifter til EU direktiv 2011/65/ EU (RoHS), 2004/108/EC (til April 19, 2016), 2014/30/EU (fra 20 April 2016), 2006/42/EF og de følgende harmoniserte normative dokumenter. EN 60745-1:2009+A11:2010, EN 60745-2-3:2011+A2:2013+A11 :2014+A12:2014+A13:2015, EN 55014-1:2006+A1:2009+A2:2011, EN 55014-2:1997+A1:2001+A2:2008, EN 61000-3-2:2014, EN 61000-3-3:2013 EN 50581:2012

PORTUGUES

DECLARAÇÃO DE CONFORMIDADE CE

Declaramos sob responsabilidade exclusiva, que o produto descrito sob „Dados técnicos“ corresponde com todas as disposições relevantes da diretiva 2011/65/EU (RoHS), 2004/108/CE (até 19 April 2016), 2014/30/UE (desde 20 April 2016), 2006/42/CE e dos seguintes documentos normativos harmonizados. EN 60745-1:2009+A11:2010, EN 60745-2-3:2011+A2:2013 +A11:2014+A12:2014+A13:2015, EN 55014-1:2006+A1:2009+A2:2011, EN 55014-2:1997+A1:2001+A2:2008, EN 61000-3-2:2014, EN 61000-3-3:2013 EN 50581:2012



Geretsried, 2016-02-08

Gerd Eisenblätter

POLY-PTX® 800

Typ 1.750 - 220 V + 110

Model 220 V

Pos.	Item-No.	Designation	Pos.	Item-No.	Designation
3	52003-3	Screw	160	52160-3	Cable connection 220 V
4	52004-3	QUICK-LOCK cable 4m 220 V	200	52265	Gear box with threaded insert
100	52100-3	Motor-plastic case	201	52201	sleeve
101	52101-3	Service case cover	204	52204	Ball bearing
105	52251	Magnetic field 220 volts (until 11/17)	205	52205	Washer
105	52105-5	Magnetic field 220 volts (from 12/17)	206	52206	Locking ring
106	52104	Armature 220 volts + crown wheel	207	52207	Locking pin
107	52107	Fan	208	52208	Compressing spring
108	52108	Ball bearing	209	52209	Push button
110	52110	Sealing ring	210	52210	Screw
113	52113	Magnetic ring	211	52211	Spacer
116	52253	Flange	212	52212	Spindle shaft
117	52117	Spacer ring	213	52213	Bearing shield
120	52120-3	Carbon brush holder	214	52214-3	Spacer ring
127	52127-3	Electronic-unit 220 volts (until 11/17)	230	52230	Washer
127	52127-5	Electronic-unit 220 volts (from 12/17)	231	52231-3	Nut
128	52128	Cable	701	52700	Grip with foam M8x50
129	52129	Bearing cover	702	52706	Protection cover complete
131	52131	Carbon brush	703	52707	Polycarbonat extension
133	52133	switch handle with softgrip	704	65208	Knurled screw
135	52135-3	Switch	705	50048	Screw of spindle shaft
147	52003-3	Screw	706	52710	Variable handgrip
149	52149-3	Screw			

Model 110 V

Pos.	Item-No.	Designation	Pos.	Item-No.	Designation
4	52004-2	QUICK-LOCK cable 4m 10 V	127	52127-2	Electronic-unit 110 V
105	52251a	Magnetic field 110 V	131	52131-1	Carbon brush 110 V
106	52104a	Armature 110 V + crown wheel	160	52160-2	Cable connection 220 V

Date: 14. January 2019

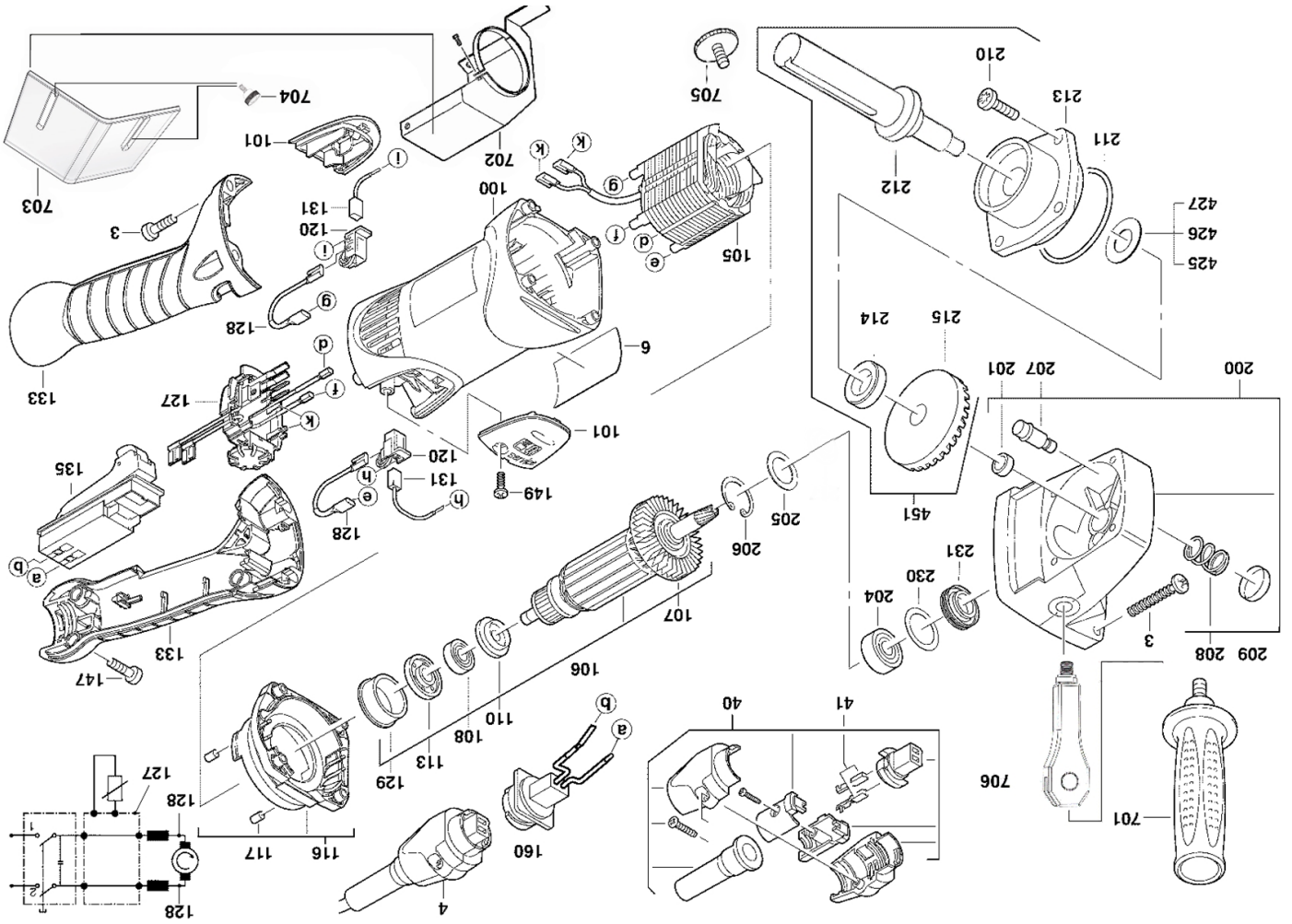
Subject to alteration

POLY-PTX® 800

Typ 1.750 - 220 V + 110

EISENBLÄTTER

Simply better ideas.





Detail drawing
Spare part list

POLY-PTX® 800