

SEZIONATORI SERIE SILAMAT

Caratteristiche generali:

- Interruttori di manovra sezionatori
- Versioni con e senza portafusibili;
- Modelli tripolare e quadripolari;
- Norme di riferimento: IEC 60947-1, IEC 60947-3;
- Temperatura operativa: -20°C / + 45°C;
- Le dimensioni nei disegni sono espresse in mm;

SWITCH DISCONNECTORS SILAMAT SERIES

General characteristics:

- Switch disconnectors;
- Versions with and without fuseholders;
- Three poles and four poles models;
- Reference standards: IEC 60947-1, IEC 60947-3;
- Operating temperature: -20°C / +45°C;
- The dimensions visible in the drawings are expressed in mm;

Foto dei prodotti / Products images



Pagine totali del documento: 18

Document total pages: 18

Ultimo aggiornamento: 2 Gennaio 2013

Last updated: 2 January 2013



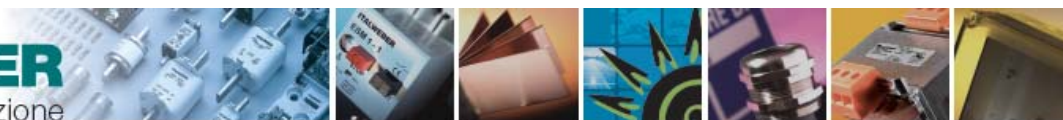
Codici e caratteristiche principali:

Codes and basic characteristics:

Versione senza portafusibili

Version without fuseholders

Modello tripolare <i>Three poles version</i>		Modello quadripolare <i>Four poles version</i>		In (A)	conf. pack
Codice Code	Tipo Type	Codice Code	Tipo Type		
34300321	W32-P1/3	34400321	W32-P1/4	32A	1
34300451	W45-P1/3	34400451	W45-P1/4	45A	1
34300631	W63-P1/3	34400631	W63-P1/4	63A	1
34300831	W80-P1/3	34400831	W80-P1/4	80A	1
34311001	W100-P1/3	34411001	W100-P1/4	100A	1
34311251	W125-P1/3	34411251	W125-P1/4	125A	1
34321601	W160-P2/3	34421601	W160-P2/4	160A	1
34322001	W200-P2/3	34422001	W200-P2/4	200A	1
34322501	W250-P2/3	34422501	W250-P2/4	250A	1
34333151	W315-P3/3	34433151	W315-P3/4	315A	1
34334001	W400-P3/3	34434001	W400-P3/4	400A	1
34346301	W630-P4/3	34446301	W630-P4/4	630A	1
34358001	W800-P5/3	34458001	W800-P5/4	800A	1
34359001	W1000-P5/3	34459001	W1000-P5/4	1000A	1
34359251	W1250-P5/3	34459251	W1250-P5/4	1250A	1



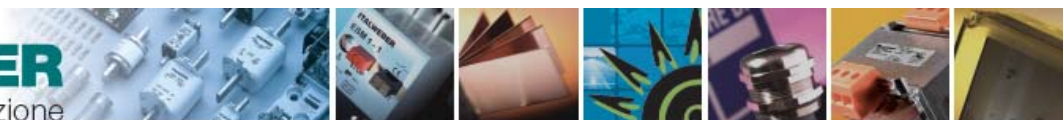
Codici e caratteristiche principali:

Codes and basic characteristics:

Versione con portafusibili

Version with fuseholders

Modello tripolare <i>Three poles version</i>		Modello quadripolare <i>Four poles version</i>		In (A)	conf. pack
Codice Code	Tipo Type	Codice Code	Tipo Type		
35310321	W32-F1/3	35410321	W32-F1/4	32A	1
35310451	W45-F1/3	35410451	W45-F1/4	45A	1
35310631	W63-F1/3	35410631	W63-F1/4	63A	1
35310801	W80-F1/3	35410801	W80-F1/4	80A	1
35321001	W100-F2/3	35421001	W100-F2/4	100A	1
35321251	W125-F2/3	35421251	W125-F2/4	125A	1
35321601	W160-F2/3	35421601	W160-F2/4	160A	1
35332001	W200-F3/3	35432001	W200-F3/4	200A	1
35332501	W250-F3/3	35432501	W250-F3/4	250A	1
35343151	W315-F4/3	35443151	W315-F4/4	315A	1
35344001	W400-F4/3	35444001	W400-F4/4	400A	1
35346301	W630-F5/3	35446301	W630-F5/4	630A	1
35348001	W800-F5/3	35448001	W800-F5/4	800A	1



Codici e caratteristiche principali:

Codes and basic characteristics:

ACCESSORI

ACCESSORIES

Manovre dirette

Direct handles

Codice <i>Code</i>	Tipo <i>Type</i>	Descrizione <i>Description</i>	Conf. <i>Pack</i>
3590210	WTD P1	manovra per tipo P1 / <i>handle for P1 type</i>	1
3590215	WTD P2	manovra per tipo P2 / <i>handle for P2 type</i>	1
3590218	WTD P3	manovra per tipo P3 / <i>handle for P3 type</i>	1
3590220	WTD P4	manovra per tipo P4 / <i>handle for P4 type</i>	1
3590225	WTD P5	manovra per tipo P5 / <i>handle for P5 type</i>	1
3590250	WTD F1	manovra per tipo F1 / <i>handle for F1 type</i>	1
3590255	WTD F2	manovra per tipo F2 / <i>handle for F2 type</i>	1
3590258	WTD F3	manovra per tipo F3 / <i>handle for F3 type</i>	1
3590260	WTD F4	manovra per tipo F4 / <i>handle for F4 type</i>	1
3590265	WTD F5	manovra per tipo F5 / <i>handle for F5 type</i>	1

Manovre bloccoporta

Door interlock handles

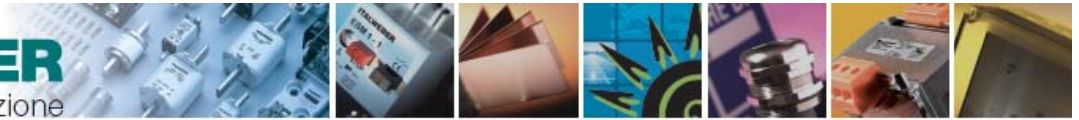
Codice <i>Code</i>	Tipo <i>Type</i>	Descrizione <i>Description</i>	Conf. <i>Pack</i>
3590110	WTK 1/2 S	manovra nera per tipo P1/F1/P2/F2 <i>black handle for P1/F1/P2/F2 type</i>	1
3590115	WTK 1/2 R	manovra rossa e mostrina gialla per tipo P1/F1/P2/F2 <i>red / yellow handle for P1/F1/P2/F2 type</i>	1
3590118	WTK 3/4 S	manovra nera per tipo P3/F3/P4/F4 <i>black handle for P3/F3/P4/F4 type</i>	1
3590119	WTK 3/4 R	manovra rossa e mostrina gialla per tipo P3/F3/P4/F4 <i>red / yellow handle for P3/F3/P4/F4 type</i>	1
3590128	WTK 5 S	manovra nera per tipo P5/F5 <i>black handle for P5/F5 type</i>	1
3590129	WTK 5 R	manovra rossa e mostrina gialla per tipo P5/F5 <i>red / yellow handle for P5/F5 type</i>	1


Codici e caratteristiche principali:
Codes and basic characteristics:
ACCESSORI
ACCESSORIES
Alberi di comando
Shafts

Codice Code	Lunghezza Length	Descrizione Description	Conf. Pack
3590305	200 mm	per tipo P1/F1/P2/F2 – for P1/F1/P2/F2 type	1
3590303	300 mm	per tipo P1/F1/P2/F2 – for P1/F1/P2/F2 type	1
3590304	400 mm	per tipo P1/F1/P2/F2 – for P1/F1/P2/F2 type	1
3590315	200 mm	per tipo P3/F3 – for P3/F3 type	1
3590313	300 mm	per tipo P3/F3 – for P3/F3 type	1
3590314	400 mm	per tipo P3/F3 – for P3/F3 type	1
3590325	200 mm	per tipo P4/F4/P5/F5 – for P4/F4/P5/F5 type	1
3590323	300 mm	per tipo P4/F4/P5/F5 – for P4/F4/P5/F5 type	1
3593024	400 mm	per tipo P4/F4/P5/F5 – for P4/F4/P5/F5 type	1

Calotte di protezione terminali
Terminal protection covers

Codice Code	Tipo Type	Descrizione Description	Conf Pack
3590450	WTC1U	per tipo P1/F1 (lato linea) – for P1/F1 type (line side)	1
3590455	WTC1L	per tipo P1/F1 (lato carico) – for P1/F1 type (load side)	1
3590460	WTC2U	per tipo P2/F2 (lato linea) – for P2/F2 type (line side)	1
3590465	WTC2L	per tipo P2/F2 (lato carico) – for P2/F2 type (load side)	1
3590470	WTC1U	per tipo P3/F3 (lato linea) – for P3/F3 type (line side)	1
3590475	WTC1L	per tipo P3/F3 (lato carico) – for P3/F3 type (load side)	1
3590480	WTC1U	per tipo P4/F4 (lato linea) – for P4/F4 type (line side)	1
3590485	WTC1L	per tipo P4/F4 (lato carico) – for P4/F4 type (load side)	1
3590490	WTC1U	per tipo P5/F5 (lato linea) – for P5/F5 type (line side)	1
3590495	WTC1L	per tipo P5/F5 (lato carico) – for P5/F5 type (load side)	1


Codici e caratteristiche principali:
Codes and basic characteristics:
ACCESSORI
ACCESSORIES
Calotte di protezione per fusibili
Fuses covers

Codice / Code	Tipo / Type	Descrizione / Description	Conf / Pack
3590400	WFC1	Per tipo F1 / For F1 type	1
3590405	WFC2	Per tipo F2 / For F2 type	1
3590410	WFC3	Per tipo F3 / For F3 type	1
3590415	WFC4	Per tipo F4 / For F4 type	1
3590420	WFC5	Per tipo F5 / For F5 type	1

Schermo protezione contatti principali
Main contacts cover shields

Codice / Code	Tipo / Type	Descrizione / Description	Conf / Pack
3590510	WMC1	Per tipo P1 / For P1 type	1
3590515	WMC2	Per tipo P2 / For P2 type	1
3590518	WMC3	Per tipo P3 / For P3 type	1
3590520	WMC4	Per tipo P4 / For P4 type	1
3590525	WMC5	Per tipo P5 / For P5 type	1

Fusibili BS88 gG 550V 80kA
BS88 gG 550V 80kA fuses

Codice / Code	Tipo / Type	Descrizione / Description	Conf / Pack
3590630	WC2 630A	Per tipo F5 630A / For F5 630A type	1
3590800	WC3 800A	Per tipo F5 800A / For F5 800A type	1

Contatti ausiliari
Auxiliary contacts

Codice / Code	Tipo / Type	Modello / Version	Descrizione / Description	Conf / Pack
3590350	WAX 1/2	1NO + 1NC	per P1/F1/P2/F2 / for P1/F1/P2/F2	1
3590355	WAX 3/4	1NO + 1NC	per P3/F3/P4/F4 / for P3/F3/P4/F4	1
3590360	WAX 5	1NO + 1NC	Per P5/F5 / For P5/F5	1
3590365	2 WAX 1/2	2NO + 2NC	per P1/F1/P2/F2 / for P1/F1/P2/F2	1
3590370	2 WAX 3/4	2NO + 2NC	per P3/F3/P4/F4 / for P3/F3/P4/F4	1
3590375	2 WAX 5	2NO + 2NC	Per P5/F5 / For P5/F5	



SEZIONATORI SENZA PORTAFUSIBILI

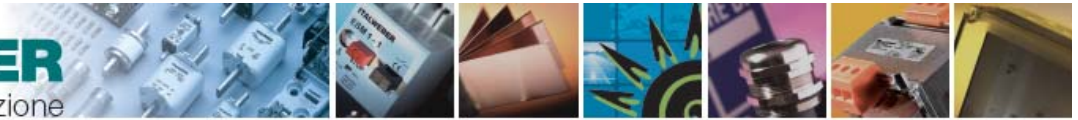
DISCONNECTORS WITHOUT FUSES

Caratteristiche tecniche

Technical characteristics

Tipo sezionatore / Disconnecter type		32A	45A	63A	80A	100A	
Tensione nominale d'isolamento (Ui) Rated insulation voltage (Ui)	AC	1000V	1000V	1000V	1000V	1000V	
	DC	1500V	1500V	1500V	1500V	1500V	
Tensione nominale impulso Impulse withstand voltage (U imp)		8kV	8kV	8kV	8kV	8kV	
Corrente nominale termica (Ith) Rated thermal current (Ith)		32A	45A	63A	80A	100A	
Corrente nominale d'impiego (Ie) Rated operational current	AC-21A	400V	32A	45A	63A	80A	100A
		500V	32A	45A	63A	80A	100A
		690V	32A	45A	63A	80A	100A
	AC-22A	400V	32A	45A	63A	80A	100A
		500V	32A	45A	63A	80A	100A
		690V	32A	45A	63A	80A	100A
	AC-23A	400V	32A	45A	63A	80A	100A
		500V	25A	35A	45A	63A	80A
		690V	20A	25A	32A	45A	63A
	DC-21A (1)	48V	32A	50A	63A	80A	100A
		110V	32A	50A	63A	80A	100A
		220V	32A	50A	63A	80A	100A
	DC-22A (1)	48V	32A	45A	63A	80A	100A
		110V	32A	45A	63A	80A	100A
		220V	32A	45A	63A	80A	100A
	DC-23A (1)	48V	32A	45A	63A	80A	100A
		110V	32A	45A	63A	80A	100A
		220V	20A	30A	35A	45A	63A
Potenza nominale d'impiego 400V AC-23A Rated operational power 400V AC-23A	(kW)	17	23	33	42	42	
Durata meccanica / Mechanical endurance	n°	12000	12000	12000	12000	12000	
Durata elettrica / Electrical endurance	n°	3000	3000	3000	3000	3000	
Potenza dissipata per polo (2) Power losses for pole (2)	(W)	0,1	0,2	0,4	0,7	1,1	
Dimensione cavo / Cable section	mmq	50	50	50	50	50	
Dimensione barre / Bars dimension	mm	16x3	16x3	16x3	16x3	16x3	
Sforzi di manovra / Operation torque	Nm	8	8	8	8	8	
Peso netto / Net weight	3P	kg	0,9	0,9	0,9	0,9	0,9
	4P		1	1	1	1	1

(1) Due poli in serie / Two poles in series



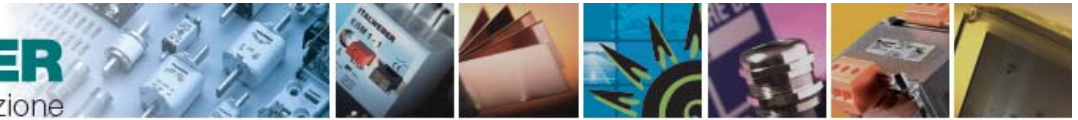
SEZIONATORI SENZA PORTAFUSIBILI DISCONNECTORS WITHOUT FUSES

Caratteristiche tecniche

Technical characteristics

Tipo sezionatore / Disconnecter type		125A	160A	200A	250A	315A	400A	
Tensione nominale d'isolamento (Ui) Rated insulation voltage (Ui)	AC	1000V	1000V	1000V	1000V	1000V	1000V	
	DC	1500V	1500V	1500V	1500V	1500V	1500V	
Tensione nominale impulso Impulse withstand voltage (U imp)		8kV	12kV	12kV	12kV	12kV	12kV	
Corrente nominale termica (Ith) Rated thermal current (Ith)		125A	160A	200A	250A	315A	400A	
Corrente nominale d'impiego (Ie) Rated operational current	AC-21A	400V	125A	160A	200A	250A	315A	400A
		500V	125A	160A	200A	250A	315A	400A
		690V	125A	160A	200A	250A	315A	400A
	AC-22A	400V	125A	160A	200A	250A	315A	400A
		500V	125A	160A	200A	250A	315A	400A
		690V	125A	160A	200A	250A	315A	400A
	AC-23A	400V	125A	160A	200A	250A	315A	400A
		500V	100A	125A	160A	200A	250A	315A
		690V	80A	100A	125A	160A	200A	250A
	DC-21A (1)	110V	125A	160A	200A	250A	315A	400A
		220V	125A	160A	200A	250A	315A	400A
		420V	-	160A	200A	250A	315A	400A
		500V	-	-	-	-	315A	400A
	DC-22A (1)	110V	125A	160A	200A	250A	315A	400A
		220V	125A	160A	200A	250A	315A	400A
		420V	-	160A	200A	250A	315A	400A
		500V	-	-	-	-	315A	400A
	DC-23A (1)	110V	125A	160A	200A	250A	315A	400A
		220V	80A	160A	200A	250A	315A	400A
		420V	-	160A	200A	250A	315A	400A
500V		-	-	-	-	315A	400A	
Potenza nominale d'impiego 400V AC-23A Rated operational power 400V AC- 23A	(kW)	65	85	105	130	165	210	
Durata meccanica / Mechanical endurance	n°	10000	10000	10000	10000	8000	8000	
Durata elettrica / Electrical endurance	n°	2000	2000	2000	1500	1500	1500	
Potenza dissipata per polo (2) Power losses for pole (2)	(W)	1,7	1,6	2,4	3,8	5,9	9,4	
Dimensione cavo / Cable section	mmq	50	120	120	120	240	240	
Dimensione barre / Bars dimension	mm	16x3	20x5	20x5	20x5	2x25x5	2x25x5	
Sforzi di manovra / Operation torque	Nm	8	12	12	12	18	18	
Peso netto / Net weight	3P	kg	0,9	1,5	1,5	1,5	3,5	3,5
	4P		1	1,6	1,6	1,6	3,8	3,8

(1) Due poli in serie / Two poles in series



SEZIONATORI SENZA PORTAFUSIBILI

DISCONNECTORS WITHOUT FUSES

Caratteristiche tecniche

Technical characteristics

Tipo sezionatore / Disconnecter type		500A	630A	800A	1000A	1250A	
Tensione nominale d'isolamento (Ui) Rated insulation voltage (Ui)	AC	1000V	1000V	1000V	1000V	1000V	
	DC	1500V	1500V	1500V	1500V	1500V	
Tensione nominale impulso Impulse withstand voltage (U imp)		12kV	12kV	12kV	12kV	12kV	
Corrente nominale termica (Ith) Rated thermal current (Ith)		500A	630A	800A	1000A	1250A	
Corrente nominale d'impiego (Ie) Rated operational current	AC-21A	400V	500A	630A	800A	1000A	1250A
		500V	500A	630A	800A	1000A	1250A
		690V	500A	630A	800A	1000A	1250A
	AC-22A	400V	500A	630A	800A	1000A	1250A
		500V	500A	630A	800A	1000A	1250A
		690V	500A	630A	800A	1000A	1250A
	AC-23A	400V	500A	630A	800A	1000A	1250A
		500V	400A	500A	800A	800A	800A
		690V	315A	400A	400A	400A	400A
	DC-21A (1)	110V	500A	630A	800A	1000A	1250A
		220V	500A	630A	800A	1000A	1250A
		420V	400A	500A	-	-	-
		500V	400A	500A	-	-	-
	DC-22A (1)	110V	400A	500A	800A	1000A	1250A
		220V	400A	500A	800A	1000A	1250A
		420V	400A	500A	-	-	-
		500V	400A	500A	-	-	-
	DC-23A (1)	110V	400A	500A	500A	630A	800A
		220V	400A	500A	500A	630A	800A
		420V	400A	500A	-	-	-
		500V	400A	500A	-	-	-
	Potenza nominale d'impiego 400V AC-23A Rated operational power 400V AC-23A	(kW)	210	330	420	525	630
	Durata meccanica / Mechanical endurance	n°	8000	8000	7000	7000	7000
	Durata elettrica / Electrical endurance	n°	1500	1500	1000	1000	1000
Potenza dissipata per polo (2) Power losses for pole (2)	(W)	14,8	15,6	17,5	27,3	32,7	
Dimensione cavo / Cable section	mmq	240	2X185	2X240	-	-	
Dimensione barre / Bars dimension	mm	2x25x5	2x32x6	2x50x5	2x50x6	2x50x8	
Sforzi di manovra / Operation torque	Nm	18	34	45	45	45	
Peso netto / Net weight	3P	kg	3,5	5,5	11	11	11
	4P	kg	3,8	6	12	12	12

(1) Due poli in serie / Two poles in series



SEZIONATORI CON PORTAFUSIBILI

DISCONNECTORS WITH FUSES

Caratteristiche tecniche

Technical characteristics

Tipo sezionatore / Disconnecter type		32A	45A	63A	80A	100A	
Tensione nominale d'isolamento (Ui) Rated insulation voltage (Ui)	AC	1000V	1000V	1000V	1000V	1000V	
	DC	1500V	1500V	1500V	1500V	1500V	
Tensione nominale impulso Impulse withstand voltage (U imp)		8kV	8kV	8kV	8kV	8kV	
Corrente nominale termica (Ith) Rated thermal current (Ith)		32A	45A	63A	80A	100A	
Corrente nominale d'impiego (Ie) Rated operational current	AC-21A	400V	32A	45A	63A	80A	100A
		500V	32A	45A	63A	80A	100A
		690V	32A	45A	63A	80A	100A
	AC-22A	400V	32A	45A	63A	80A	80A
		500V	32A	45A	63A	80A	80A
		690V	32A	45A	63A	80A	80A
	AC-23A	400V	32A	45A	63A	80A	80A
		500V	25A	32A	45A	63A	63A
		690V	20A	25A	32A	45A	45A
	DC-21A (1)	48V	32A	50A	63A	80A	100A
		110V	32A	50A	63A	80A	100A
		220V	32A	50A	63A	80A	100A
	DC-22A (1)	48V	32A	50A	63A	80A	80A
		110V	32A	50A	63A	80A	80A
		220V	32A	50A	63A	80A	80A
	DC-23A (1)	48V	32A	50A	63A	80A	80A
		110V	32A	50A	50A	63A	80A
		220V	32A	50A	50A	50A	63A
Potenza nominale d'impiego 400V AC-23-A Rated operational power 400V AC-23-A	(kW)	17	23	33	42	42	
Durata meccanica / Mechanical endurance	n°	10000	10000	10000	10000	10000	
Durata elettrica / Electrical endurance	n°	1500	1500	1500	1500	1500	
Potenza dissipata per polo (2) Power losses for pole (2)	(W)	1,2	1,2	1,2	1,2	1,2	
Dimensione cavo / Cable section	mmq	25	25	25	25	35	
Dimensione barre / Bars dimension	mm	12x3	12x3	12x3	12x3	16x3	
Sforzi di manovra / Operation torque	Nm	8	8	8	8	8	
Peso netto / Net weight	3P	kg	1	1	1	1	
	4P		1,1	1,1	1,1	1,1	

(1) Due poli in serie / Two poles in series



SEZIONATORI CON PORTAFUSIBILI

DISCONNECTORS WITH FUSES

Caratteristiche tecniche

Technical characteristics

Tipo sezionatore / Disconnecter type		100A	125A	160A	200A	250A	
Tensione nominale d'isolamento (Ui) Rated insulation voltage (Ui)	AC	1000V	1000V	1000V	1000V	1000V	
	DC	1500v	1500v	1500v	1500v	1500v	
Tensione nominale impulso Impulse withstand voltage (U imp)		12kV	12kV	12kV	12kV	12kV	
Corrente nominale termica (Ith) Rated thermal current (Ith)		100A	125A	160A	200A	250A	
Corrente nominale d'impiego (Ie) Rated operational current	AC-21A	400V	100A	125A	160A	200A	250A
		500V	100A	125A	160A	200A	250A
		690V	100A	125A	160A	200A	250A
	AC-22A	400V	100A	125A	160A	200A	250A
		500V	100A	125A	160A	200A	250A
		690V	100A	125A	160A	200A	250A
	AC-23A	400V	100A	125A	160A	200A	250A
		500V	80A	100A	125A	160A	200A
		690V	63A	80A	100A	125A	160A
	DC-21A (1)	48V	100A	125A	160A	200A	250A
		110V	100A	125A	160A	200A	250A
		220V	100A	125A	160A	200A	250A
		400V	100A	125A	160A	200A	250A
	DC-22A (1)	48V	100A	125A	160A	200A	250A
		110V	100A	125A	160A	200A	250A
		220V	100A	125A	160A	200A	250A
		400V	100A	125A	160A	200A	250A
	DC-23A (1)	48V	100A	125A	160A	200A	250A
		110V	100A	125A	160A	160A	200A
		220V	100A	125A	160A	160A	160A
		400v	100A	125A	160A	-	-
	Potenza nominale d'impiego 400V AC-23-A Rated operational power 400V AC-23-A	(kW)	52	65	85	105	130
	Durata meccanica / Mechanical endurance	n°	8000	8000	8000	7000	7000
	Durata elettrica / Electrical endurance	n°	1000	1000	1000	1000	1000
Potenza dissipata per polo Power losses for pole	(W)	4,8	4,8	4,8	12	12	
Dimensione cavo / Cable section	mmq	70	70	70	120	120	
Dimensione barre / Bars dimension	mm	15X4	15X4	15X4	25X4	25X4	
Sforzi di manovra / Operation torque	Nm	12	12	12	18	18	
Peso netto / Net weight	3P	kg	1,9	1,9	1,9	5	5
	4P		2	2	2	5,3	5,3

(1) Due poli in serie / Two poles in series



SEZIONATORI CON PORTAFUSIBILI

DISCONNECTORS WITH FUSES

Caratteristiche tecniche

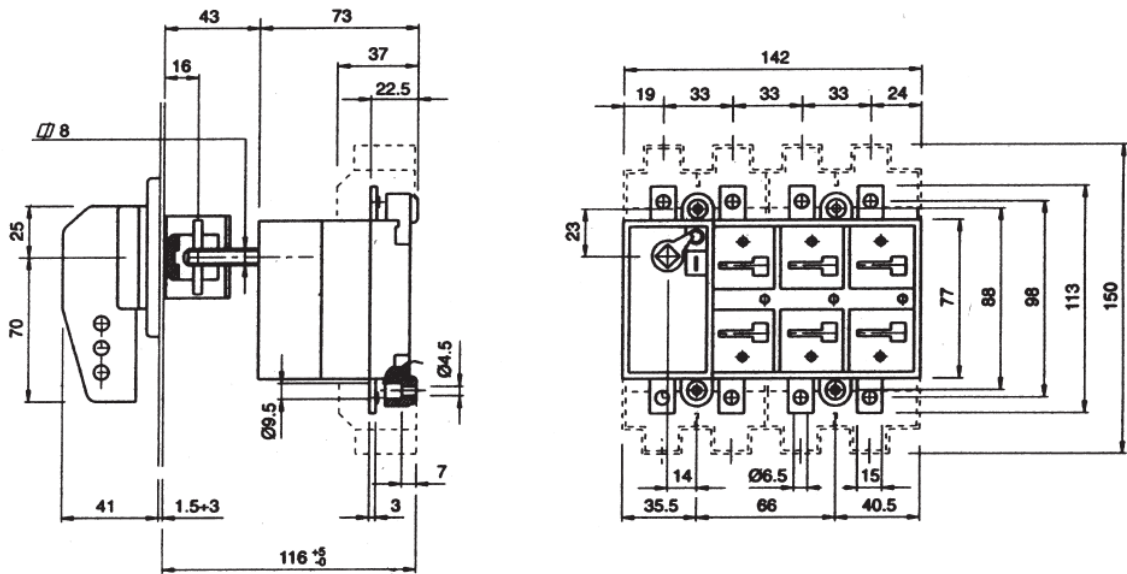
Technical characteristics

Tipo sezionatore / Disconnecter type		315A	400A	630A	800A	
Tensione nominale d'isolamento (Ui) Rated insulation voltage (Ui)	AC	1000V	1000V	1000V	1000V	
	DC	1500v	1500v	1500v	1500v	
Tensione nominale impulso Impulse withstand voltage (U imp)		12kV	12kV	12kV	12kV	
Corrente nominale termica (Ith) Rated thermal current (Ith)		315A	400A	630A	800A	
Corrente nominale d'impiego (Ie) Rated operational current	AC-21A	400V	315A	400A	630A	800A
		500V	315A	400A	630A	800A
		690V	315A	400A	630A	800A
	AC-22A	400V	315A	400A	630A	800A
		500V	315A	400A	630A	800A
		690V	315A	400A	630A	800A
	AC-23A	400V	315A	400A	630A	800A
		500V	250A	315A	500A	630A
		690V	200A	250A	400A	500A
	DC-21A (1)	48V	315A	400A	630A	800A
		110V	315A	400A	630A	800A
		220V	315A	400A	630A	800A
		400V	315A	400A	630A	800A
		500V	315A	400A	630A	800A
	DC-22A (1)	48V	315A	400A	630A	800A
		110V	315A	400A	630A	800A
		220V	315A	400A	630A	800A
		400V	315A	400A	630A	800A
		500V	315A	400A	630A	800A
	DC-23A (1)	48V	315A	400A	630A	800A
		110V	315A	315A	500A	630A
		220V	250A	250A	400A	500A
	Potenza nominale d'impiego 400V AC-23-A Rated operational power 400V AC-23-A	(kW)	165	210	330	420
	Durata meccanica / Mechanical endurance	n°	7000	7000	8000	7000
Durata elettrica / Electrical endurance	n°	1000	1000	1000	1000	
Potenza dissipata per polo Power losses for pole	(W)	19,2	19,2	30	30	
Dimensione cavo / Cable section	mmq	240	240	2 X 185	2 X 185	
Dimensione barre / Bars dimension	mm	32 X 5	32 X 5	2 x 40 x 6	2 x 40 x 6	
Sforzi di manovra / Operation torque	Nm	34	34	45	45	
Peso netto / Net weight	3P	kg	7	7	13	13
	4P		7,4	7,4	14,5	14,5

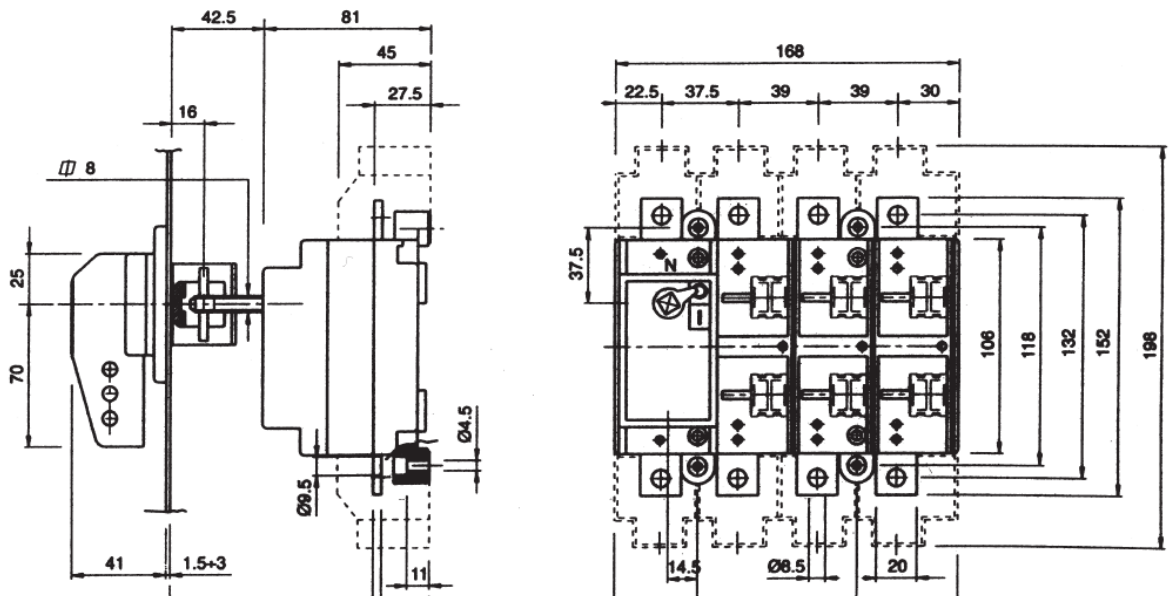
(1) Due poli in serie / Two poles in series



Tipo P1 (32A ÷ 125A)

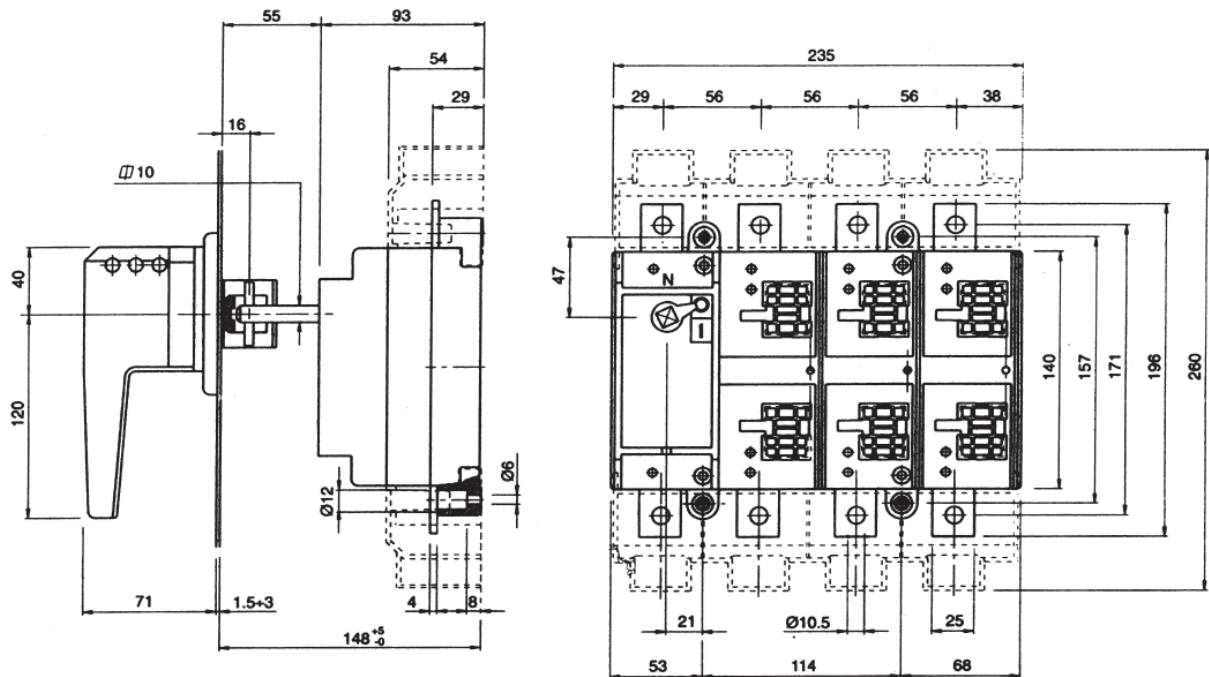


Tipo P2 (160A ÷ 250A)

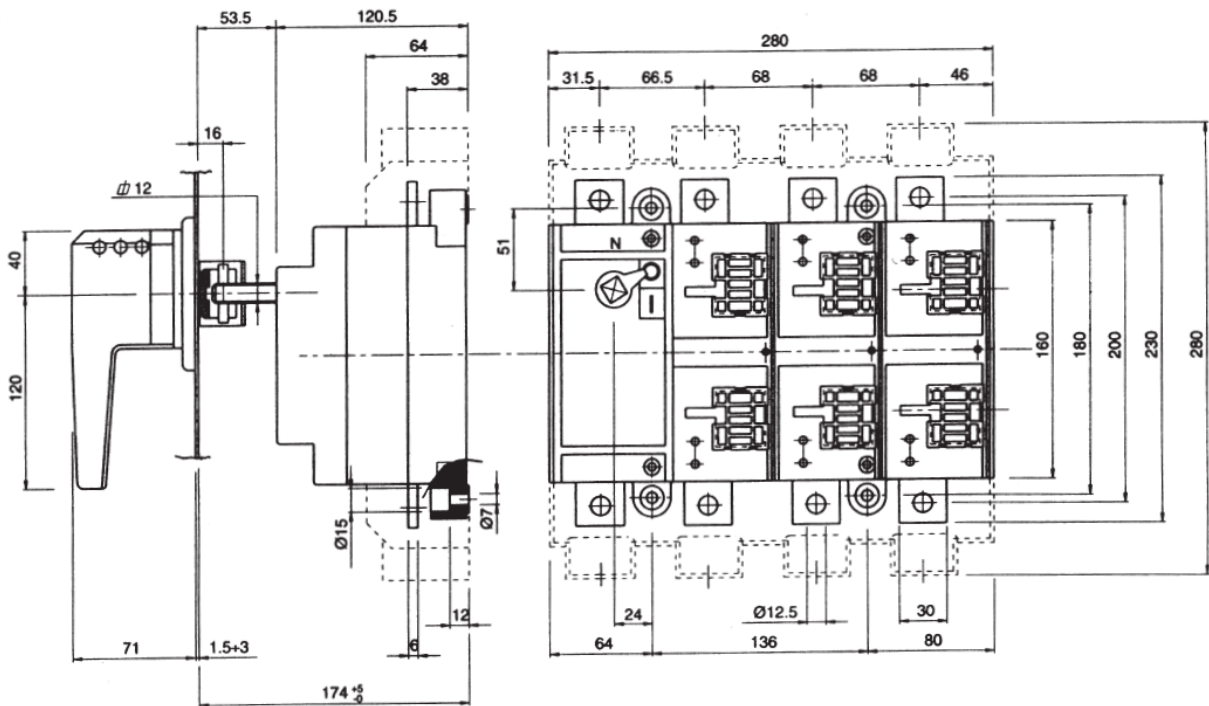




Tipo P3 (315A ÷ 400A)

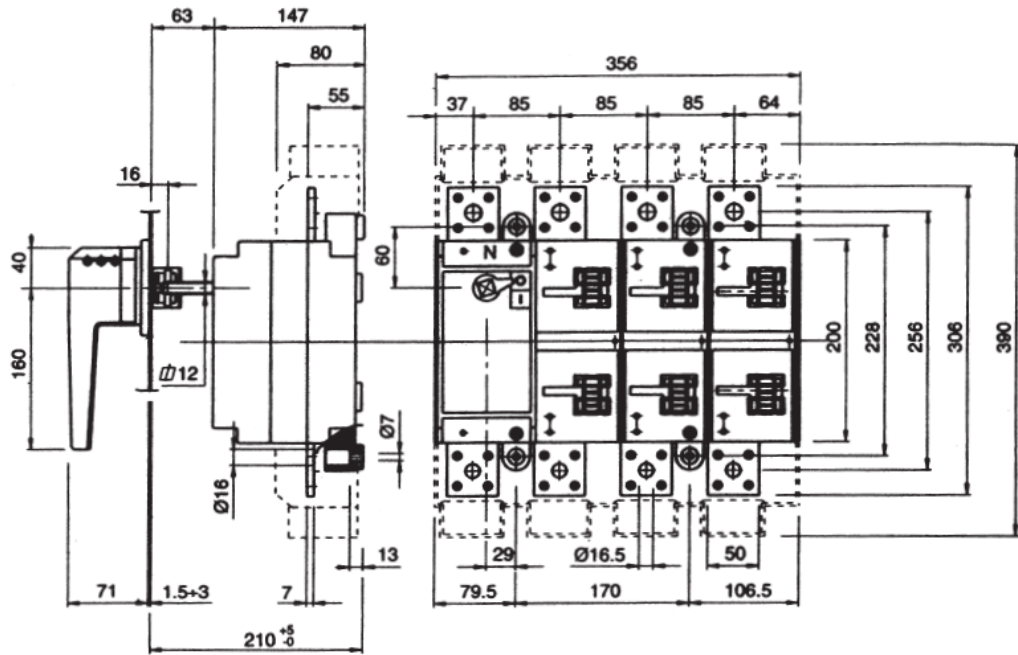


Tipo P4 (630A)



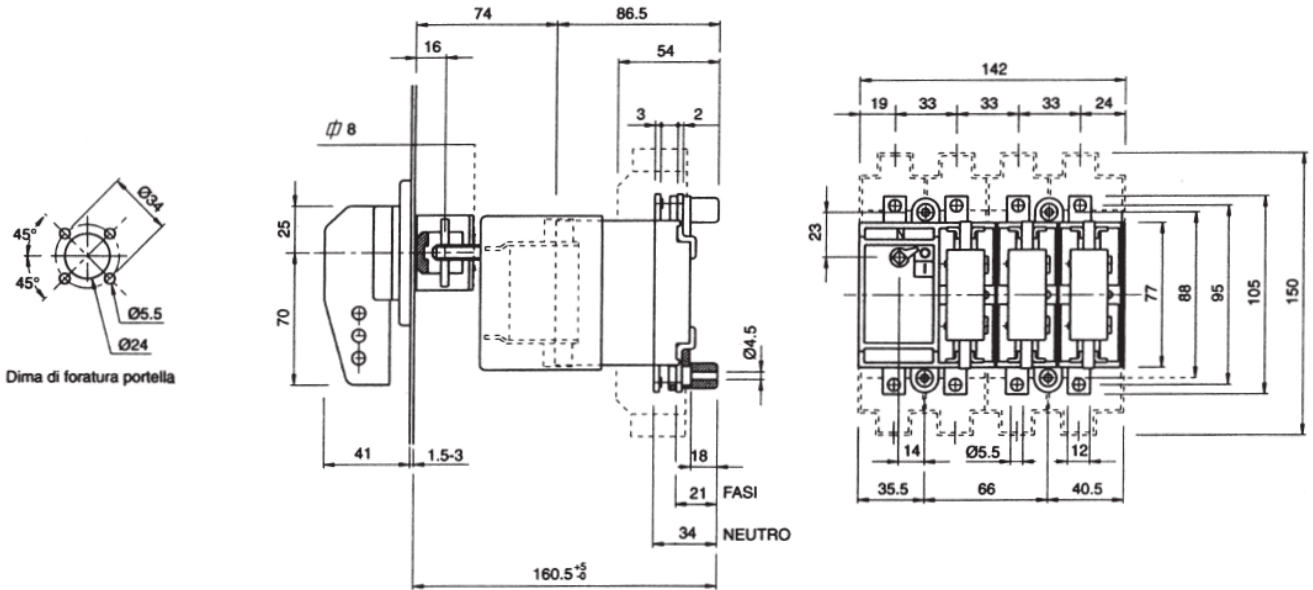


Tipo P5 (800A ÷ 1250A)

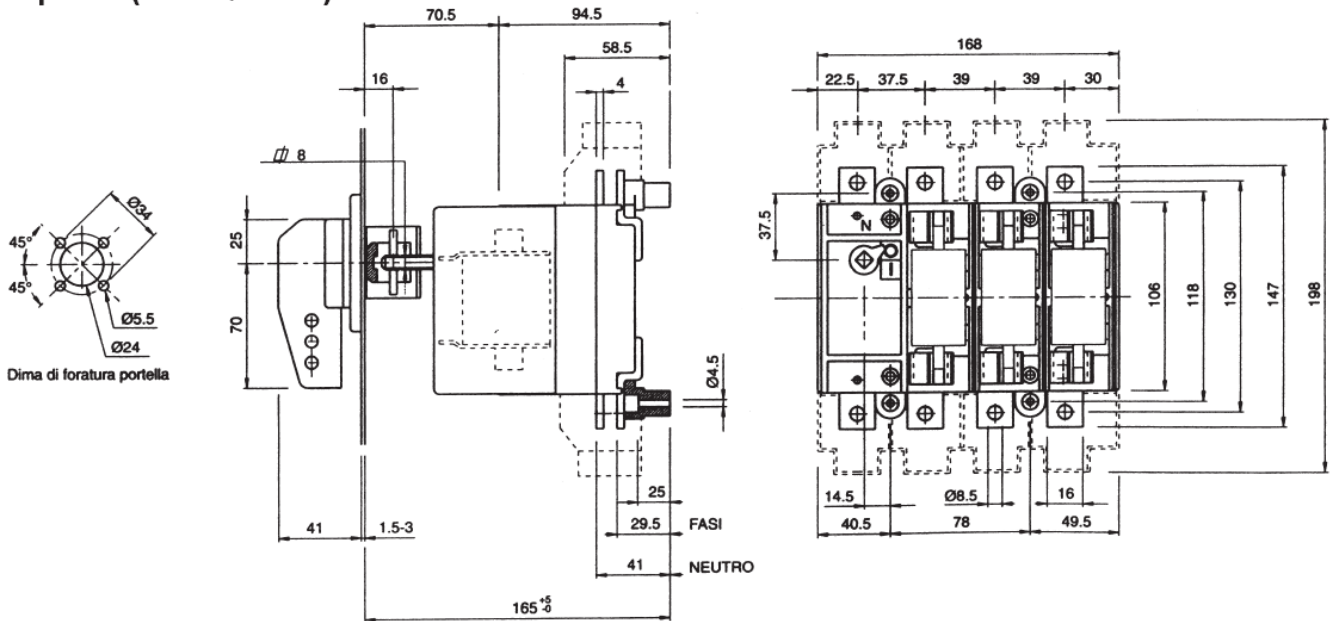




Tipo F1 (32A ÷ 80A)

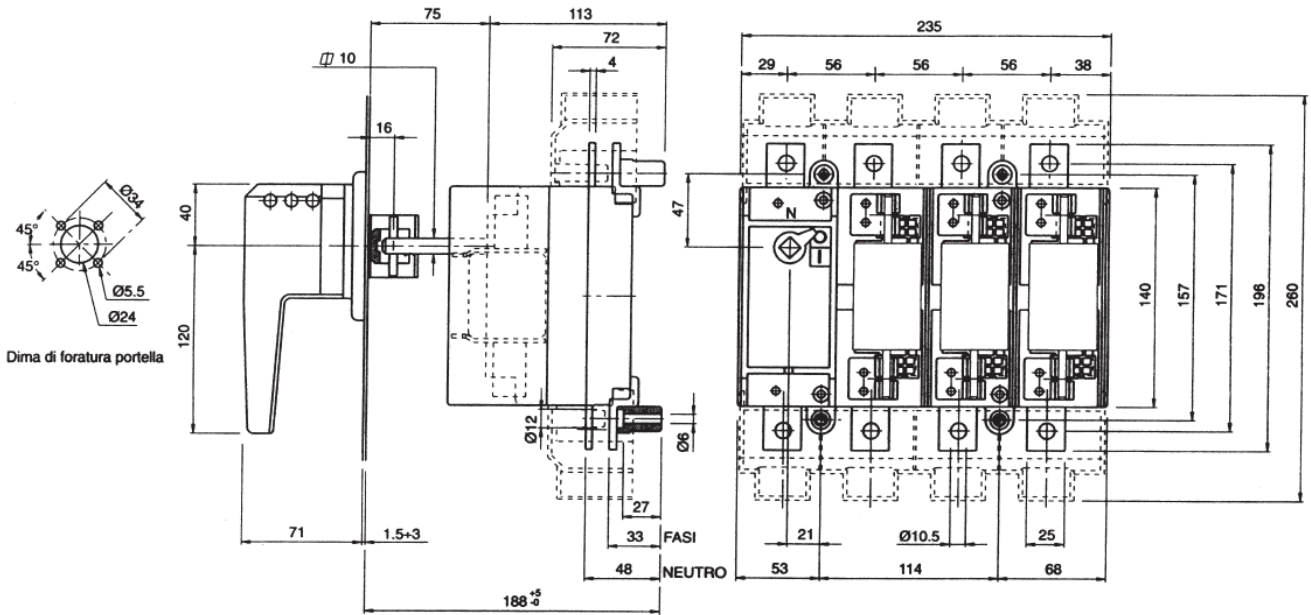


Tipo F2 (100A ÷ 160A)

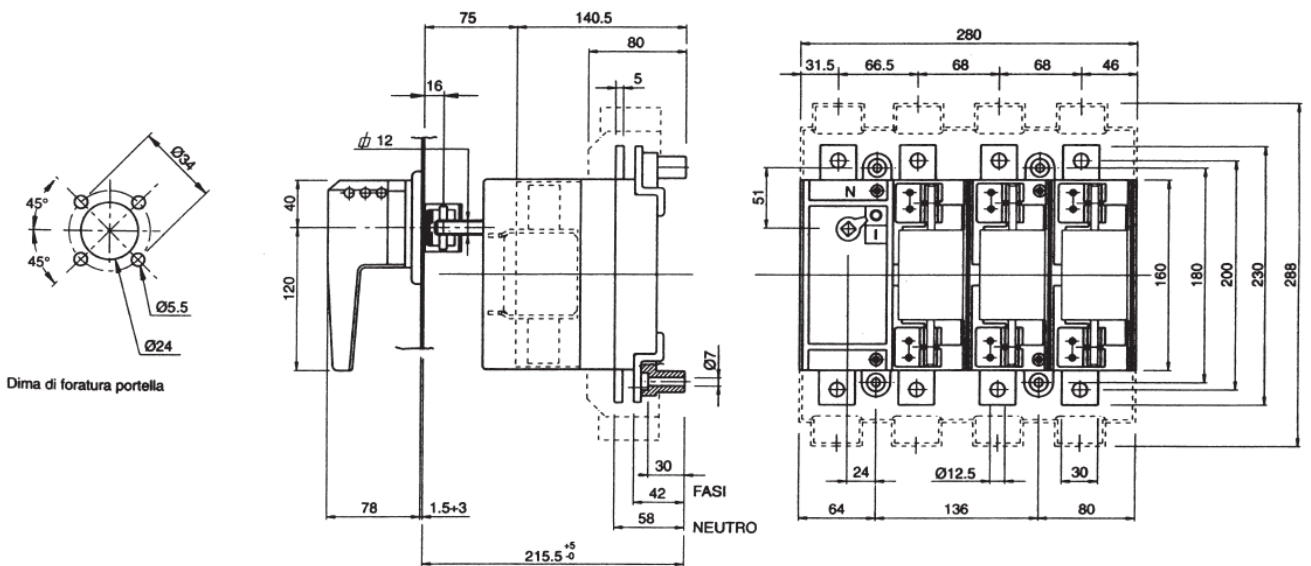




Tipo F3 (200A ÷ 250A)



Tipo F4 (315A ÷ 400A)





Tipo F5 (630A ÷ 800A)

