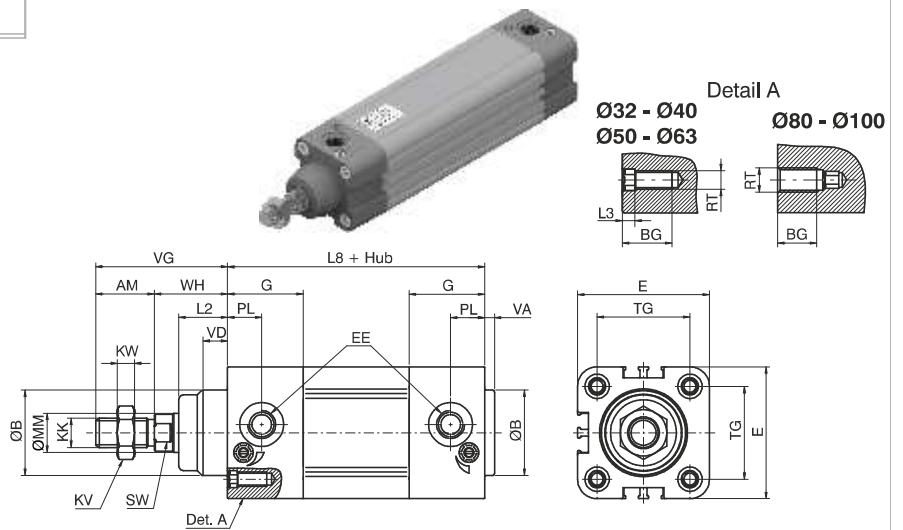


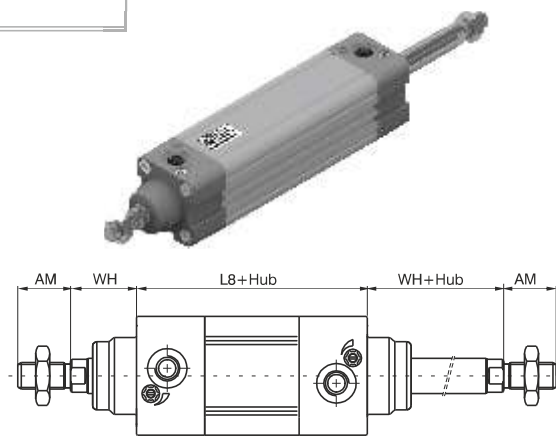
**Standardausführung**

Bestellcode
<b>Zylinderdeckel in Kunststoff</b>
1386.Ø.Hub.01 Magnetkolben, Kolbenstange verchromt
1387.Ø.Hub.01 Magnetkolben, Kolbenstange korrosionsbeständig
1388.Ø.Hub.01 ohne Magnetkolben, Kolbenstange verchromt
<b>Zylinderdeckel in Alu-Druckguss</b>
1396.Ø.Hub.01 Magnetkolben, Kolbenstange verchromt
1397.Ø.Hub.01 Magnetkolben, Kolbenstange korrosionsbeständig
1398.Ø.Hub.01 ohne Magnetkolben, Kolbenstange verchromt



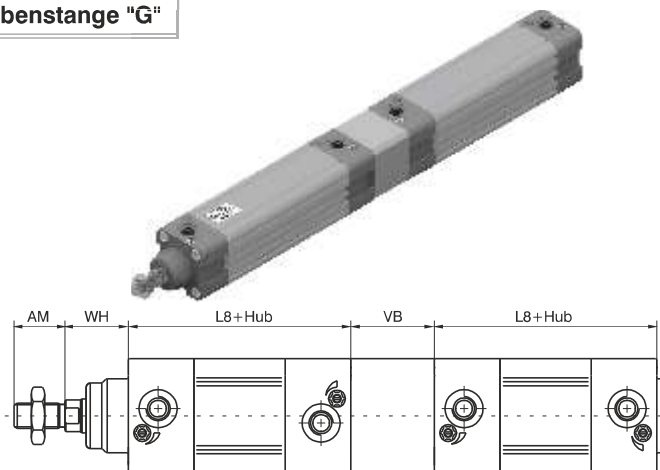
**Ausführung mit durchgehender Kolbenstange "02"**

Bestellcode
<b>Zylinderdeckel in Kunststoff</b>
1386.Ø.Hub.02 Magnetkolben, Kolbenstange verchromt
1387.Ø.Hub.02 Magnetkolben, Kolbenstange korrosionsbeständig
1388.Ø.Hub.02 ohne Magnetkolben, Kolbenstange verchromt
<b>Zylinderdeckel in Alu-Druckguss</b>
1396.Ø.Hub.02 Magnetkolben, Kolbenstange verchromt
1397.Ø.Hub.02 Magnetkolben, Kolbenstange korrosionsbeständig
1398.Ø.Hub.02 ohne Magnetkolben, Kolbenstange verchromt



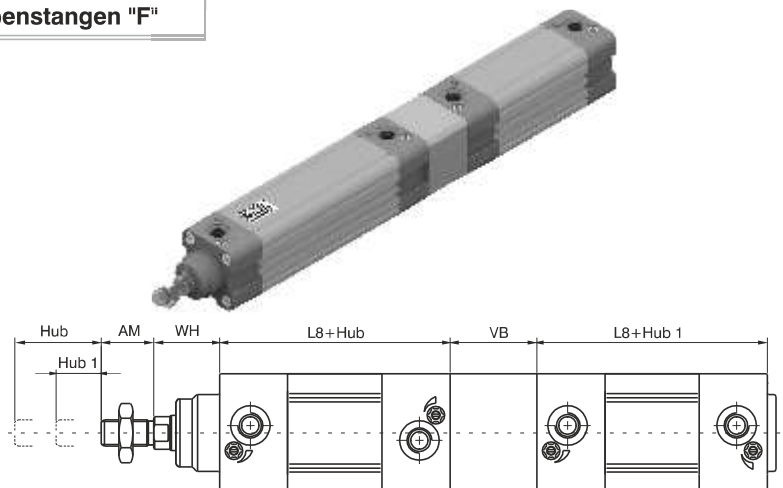
**Tandemausführung (in Reihe) mit gemeinsamer Kolbenstange "G"**

Bestellcode
<b>Zylinderdeckel in Kunststoff</b>
1386.Ø.Hub.G Magnetkolben, Kolbenstange verchromt
1387.Ø.Hub.G Magnetkolben, Kolbenstange korrosionsbeständig
1388.Ø.Hub.G ohne Magnetkolben, Kolbenstange verchromt
<b>Zylinderdeckel in Alu-Druckguss</b>
1396.Ø.Hub.G Magnetkolben, Kolbenstange verchromt
1397.Ø.Hub.G Magnetkolben, Kolbenstange korrosionsbeständig
1398.Ø.Hub.G ohne Magnetkolben, Kolbenstange verchromt



**Tandemausführung (in Reihe) mit separaten Kolbenstangen "F"**

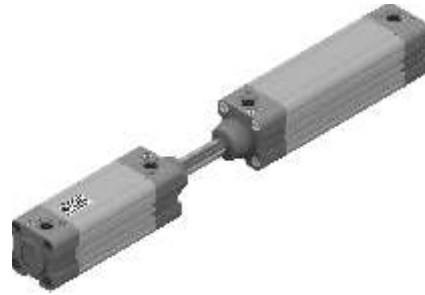
Bestellcode
<b>Zylinderdeckel in Kunststoff</b>
1386.Ø.Hub.Hub1.F Magnetkolben, Kolbenstange verchromt
1387.Ø.Hub.Hub1.F Magnetkolben, Kolbenstange korrosionsbeständig
1388.Ø.Hub.Hub1.F ohne Magnetkolben, Kolbenstange verchromt
<b>Zylinderdeckel in Alu-Druckguss</b>
1396.Ø.Hub.Hub1.F Magnetkolben, Kolbenstange verchromt
1397.Ø.Hub.Hub1.F Magnetkolben, Kolbenstange korrosionsbeständig
1398.Ø.Hub.Hub1.F ohne Magnetkolben, Kolbenstange verchromt



4

**Tandemausführung mit gemeinsamer Kolbenstange "D"**

Bestellcode	
<b>Zylinderdeckel in Kunststoff</b>	
1386.Ø.Hub.Hub1.D	Magnetkolben, Kolbenstange verchromt
1387.Ø.Hub.Hub1.D	Magnetkolben, Kolbenstange korrosionsbeständig
1388.Ø.Hub.Hub1.D	ohne Magnetkolben, Kolbenstange verchromt
<b>Zylinderdeckel in Alu-Druckguss</b>	
1396.Ø.Hub.Hub1.D	Magnetkolben, Kolbenstange verchromt
1397.Ø.Hub.Hub1.D	Magnetkolben, Kolbenstange korrosionsbeständig
1398.Ø.Hub.Hub1.D	ohne Magnetkolben, Kolbenstange verchromt


**Tandemausführung mit gegenläufiger Kolbenstange "E"**

Bestellcode	
<b>Zylinderdeckel in Kunststoff</b>	
1386.Ø.Hub.Hub1.E	Magnetkolben, Kolbenstange verchromt
1387.Ø.Hub.Hub1.E	Magnetkolben, Kolbenstange korrosionsbeständig
1388.Ø.Hub.Hub1.E	ohne Magnetkolben, Kolbenstange verchromt
<b>Zylinderdeckel in Alu-Druckguss</b>	
1396.Ø.Hub.Hub1.E	Magnetkolben, Kolbenstange verchromt
1397.Ø.Hub.Hub1.E	Magnetkolben, Kolbenstange korrosionsbeständig
1398.Ø.Hub.Hub1.E	ohne Magnetkolben, Kolbenstange verchromt


**Varianten**

Bestellcode	
13_ _Ø.Hub. _P	= Ausführung mit PUR Dichtungen
13_ _Ø.Hub. _K	= Ausführung mit Kolben in Aluminium
13_ _Ø.Hub. _PK	= Ausführung mit Kolben in Aluminium und PUR Dichtungen

**Abmessungen**

Kolben Ø		32	40	50	63	80	100	
AM		22	24	32	32	40	40	
B (d 11)		30	35	40	45	45	55	
BG		16	16	18	18	16	16	
E		46	54	65	77,5	95,5	115,5	
EE		G 1/8"	G 1/4"	G 1/4"	G 3/8"	G 3/8"	G 1/2"	
G		29	31	33	36	40	44	
KK		M10X1,25	M12X1,25	M16x1,5	M16x1,5	M20x1,5	M20x1,5	
KV		17	19	24	24	30	30	
KW		6	7	8	8	9	9	
L2		16	20	25	25	32	35	
L3		4	4	5	5	/	/	
L8		94	105	106	121	128	138	
MM		12	16	20	20	25	25	
PL		13	14	14	16	16	18	
RT		M6	M6	M8	M8	M10	M10	
SW		10	13	17	17	22	22	
TG		32,5	38	46,5	56,5	72	89	
VA		4	4	4	4	4	4	
VB		33	41	51	51	65	71	
VD		8	10	12	12	15	16	
VF		12	12	16	16	20	20	
VG		48	54	69	69	86	91	
WH		26	30	37	37	46	51	
Gewicht	Zyl. Deckel	Hub 0	550	690	1200	1590	2500	3670
g	Alu Druckguss	je 10 mm	29	40	57	66	96	112
Gewicht	Zyl. Deckel	Hub 0	470	590	1020	1320	2090	3010
g	Kunststoff	je 10 mm	29	40	57	66	96	112