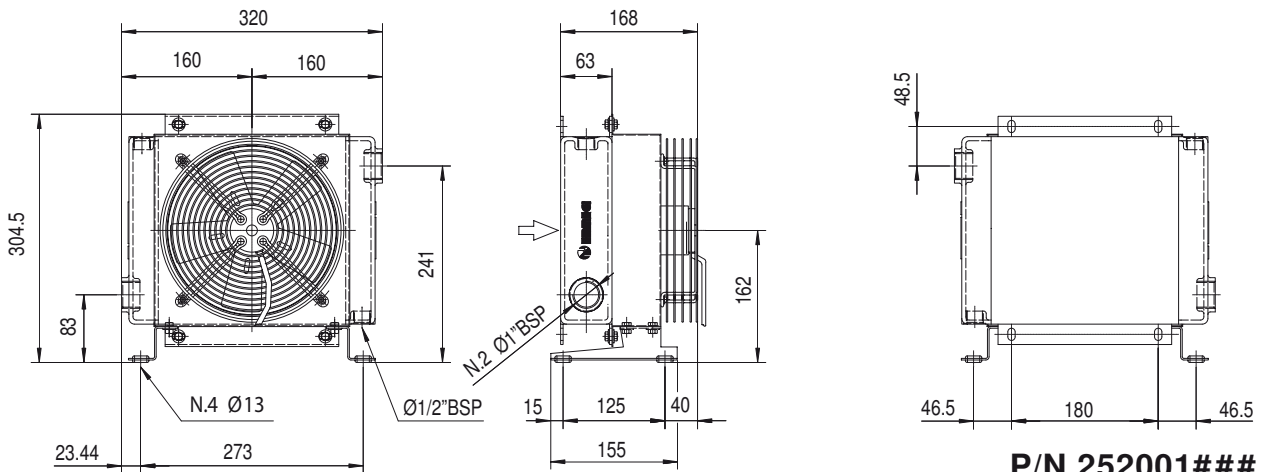
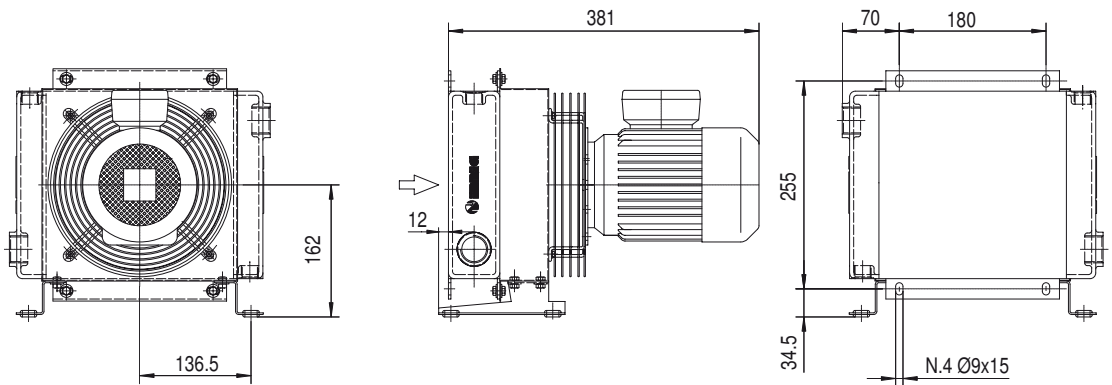


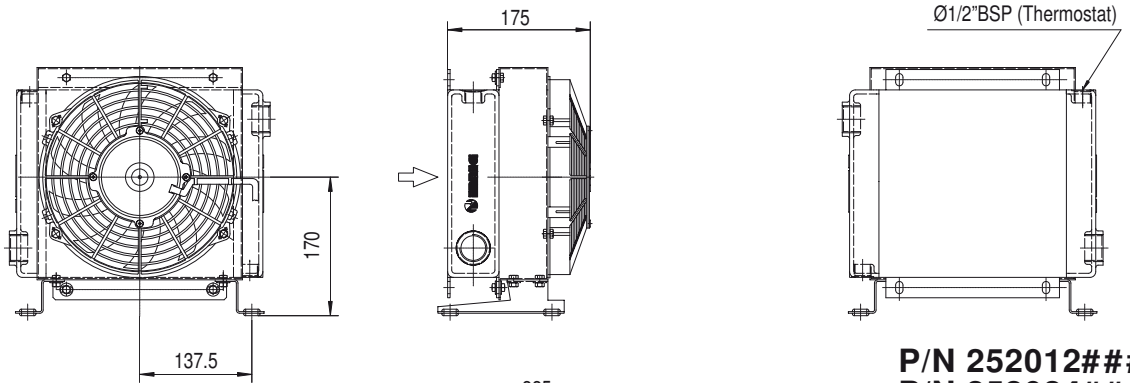
Dimensioni Dimensions



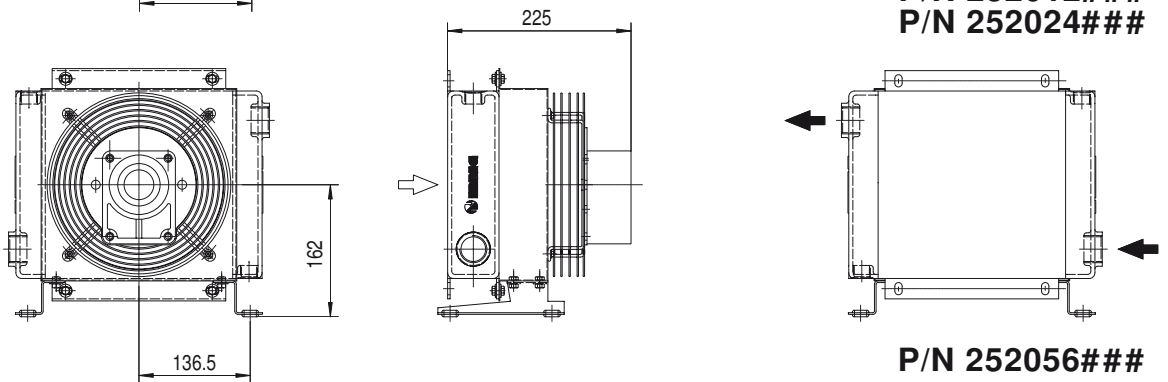
P/N 252001###
P/N 252003###



P/N 252004###



P/N 252012###
P/N 252024###



P/N 252056###

Le dimensioni di ingombro e le caratteristiche tecniche non sono impegnative
Over-all dimensions and technical characteristic are not binding

Dati tecnici Technical Data

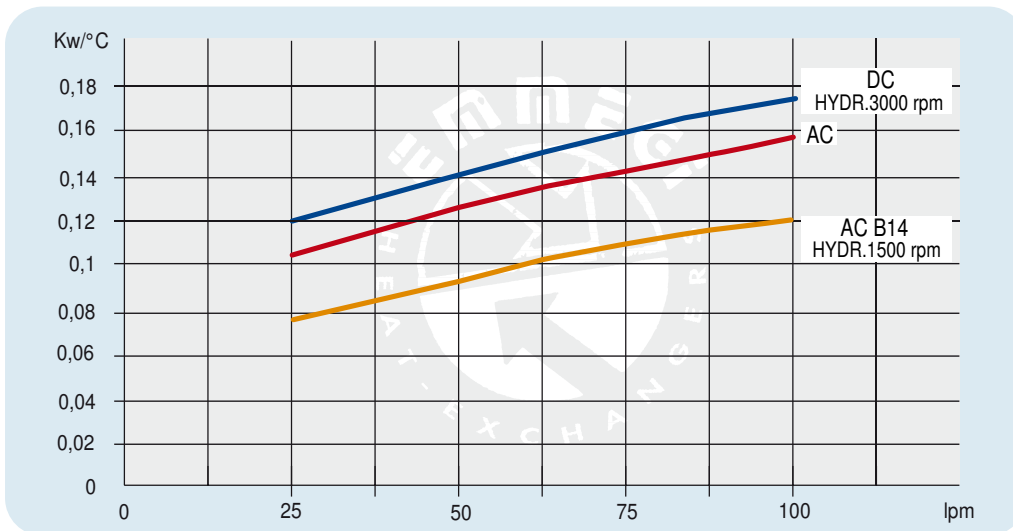


MG 2020K

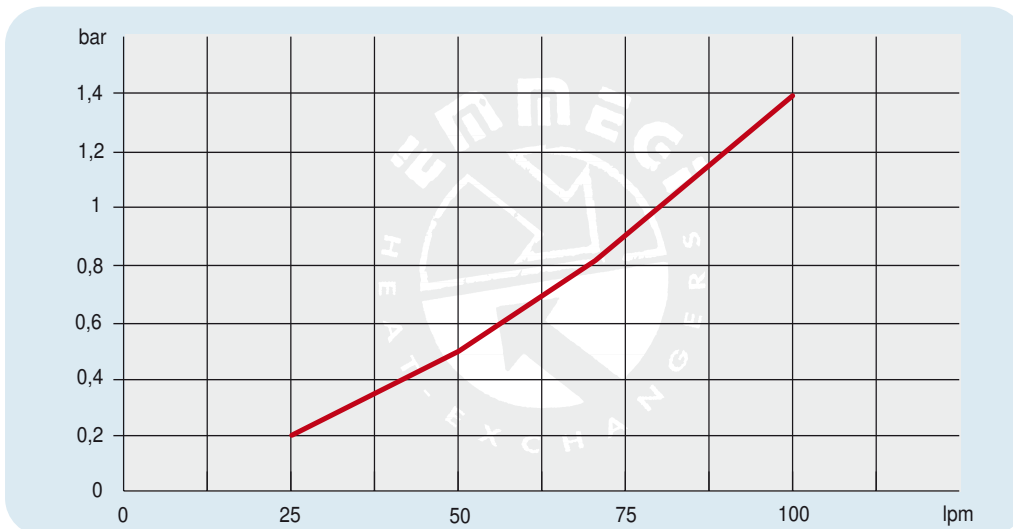
P/N	V	Hz	KW	A	rpm	∅ Fan	dB(A)	(m³/h)	IP	lt	Kg	
252001 ###	230AC	50/60	0,050/0,061	0,24-0,28	2740/3120	200	68	675	44	0,7	8	
252003 ###	230-400 AC	50/60	0,068/0,070	0,17-0,13	2600/2900	200	68	645	44		8	
252004 ###	230-400 AC B14	50	0,25	1,7- 1	1340	200	64	390	55		7	
	265-460 AC B14	60	0,30	1,7- 1	1610							
252012 ###	12 DC	/	0,08	6,4	2770	225	72	720	68			7
252024 ###	24 DC	/	0,09	3,9	2900	225	72	750	68			7
252056 ###	Prepared for Gr.2 hydraulic motor					200			/	7		

Contattare EMMEGI Contact EMMEGI

Diagramma rendimento Performance diagram



Perdite di carico Pressure drop (ISO VG 32)



Fattore di correzione - F - (perdite di carico) Correction factor - F - (Pressure drop)

cst	10	15	20	30	40	50	60	80	100	200	300
F	0,5	0,65	0,77	1	1,2	1,4	1,6	1,9	2,1	3,3	4,3