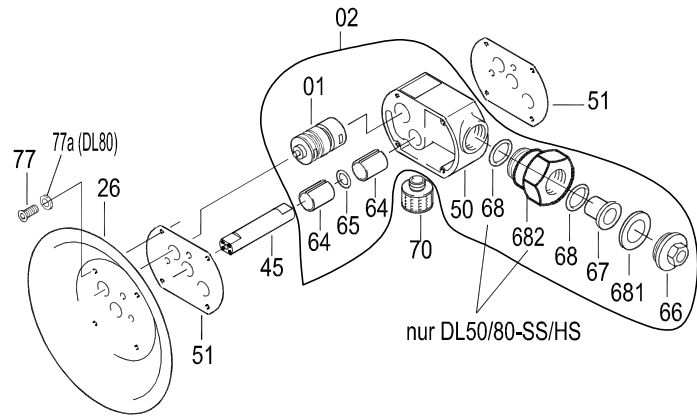
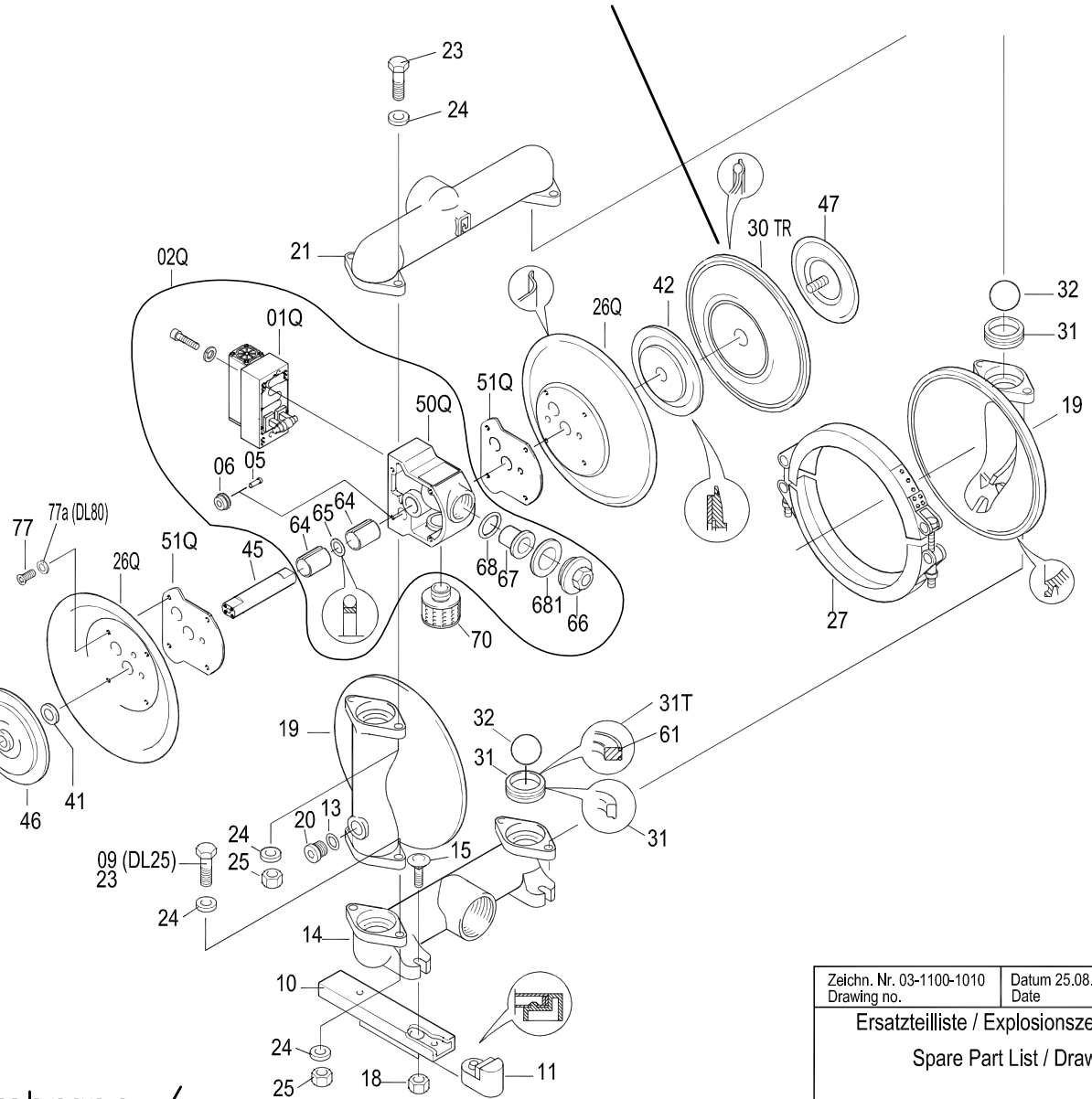


DEPA-Druckluft-Membranpumpen / DEPA Air Operated Diaphragm Pumps

A-Ventil / A-valve



PTFE-Membrane /
PTFE-Diaphragm



Elastomermembrane /
Flexibility-diaphragm

Q-Ventil / Q-valve

Zeichn. Nr. 03-1100-1010 Drawing no.	Datum 25.08.2002 Date
Ersatzteilliste / Explosionszeichnung Spare Part List / Drawing	
Baureihe M / Series M	
Typ DL25-80-M	
Typ DL25-80-M	
Crane Process Flow Technologies GmbH, Postfach 11 12 40, D-40512 Duesseldorf	