

# DEPA<sup>®</sup>

brands you trust.



## Technisches Datenblatt DEPA DH<sup>®</sup> Druckluft-Doppelmembranpumpen der nächsten Generation aus Edelstahl

**CRANE**<sup>®</sup>

Crane ChemPharma & Energy

[www.depapumps.com](http://www.depapumps.com)  
[www.cranecpe.com](http://www.cranecpe.com)

## Merkmale und Vorteile

DEPA® Druckluft-Doppelmembranpumpen der nächsten Generation aus Edelstahl guss bestehen aus rostfreiem Stahl und werden zur Gewährleistung hocheffizienter Betriebsabläufe in industriellen und chemischen Anwendungen entwickelt.

### Merkmale

- ❶ **Optimierte Pumpenausführung** verbessert das Leistungsvermögen um bis zu 57 % und erhöht die Fördermenge um bis zu 10 %\*
- ❷ Die **freistehende Konstruktion** der Pumpe mit reduzierter Teileanzahl in verschraubter Ausführung (Wartung vor Ort)
- ❸ **Flexible Anschlüsse** erleichtern die Anpassung der Anschlussausrichtung vor Ort und bieten erweiterte Einsatzmöglichkeiten mit einem Druck bis zu 8,6 bar



*\*gemäß Prüfung nach internen Vorschriften und im Vergleich zur alten DL-Ausführung.*

### Größen

DEPA® Druckluft-Doppelmembranpumpen der nächsten Generation in Edelstahl guss sind in den Produktanschlussgrößen ½" (DH15), 1" (DH25), 1 ½" (DH40), 2" (DH50) und 3" (DH80) erhältlich. Diese Pumpen können wahlweise mit dem DEPA® AirSave System (bis Größe 40 verfügbar) oder einem innenliegenden Steuerventil ausgestattet werden.

Typ	15 (½")	25 (1")	40 (1½")	50 (2")	80 (3")
<b>DHxx-SA</b>	●	●	●	●	●
<b>DHxx-SS</b>	●	●	●	●	●

	Größe				
	15	25	40	50	80
Saughöhe (m), trocken <sup>1)</sup>	4,0	6,0	6,9	7,2	7,5
Saughöhe (m), nass	9,5	9,5	9,5	9,5	9,5
Max. Feststoffgröße (mm)	5	8	11	13	18
Gewicht (kg) DHxx-SA	7	12	20	42	73
Gewicht (kg) DHxx-SS	9,5	17	24	51	85
Mindest-Anfahrdruck (bar) <sup>3)</sup>	0,5 <sup>2)</sup>	0,5 <sup>2)</sup>	0,5 <sup>2)</sup>	1,5	1,5

1) Bei einer Ventilsitz-/Ventilkugel-Kombination aus PTFE oder Edelstahl fällt die Saughöhe geringer aus

2) AirSave System (M-Ventil)

3) In Kombination mit PTFE- oder E4-Membranen erhöht sich der Anfahrdruck

### Anwendungsbereiche

Der Gehäusewerkstoff aus Edelstahl guss mit der universell wählbaren Pumpen-Innenausstattung zeichnet sich durch vielseitige Einsatzmöglichkeiten aus.

- Farben und Lacke
- Galvanik und Beschichtungen
- Bergbau und Bauwesen
- Schiffsbau
- Anlagenbau

## Merkmale und Vorteile

### Temperatur

Die minimale und maximale Betriebstemperatur von Edelstahl wird durch die produktberührten Innenteile bestimmt.

Medienberührter Innenraum	Temperaturbereich (°C)
NBR	-15 bis +90
EPDM	-25 bis +105
NRS	-15 bis +70
FKM	-5 bis +120
DEPA Nopped S <sup>4</sup> ®	-20 bis +110
PTFE	-20 bis +100
DEPA Nopped E <sup>4</sup> ® (Komposit-PTFE-Membranen mit geschlossener Oberfläche)	-10 bis +130

### Markierung und Kennzeichnung

An jeder Pumpeneinheit ist ein Typenschild angebracht, auf dem der Pumpencode, die Seriennummer, das Herstellungsdatum sowie die maximal zulässige Temperatur und der maximal zulässige Druck ausgewiesen sind.

Der DEPA® Pumpencode enthält alle wichtigen technischen Daten zur Pumpe sowie insbesondere Angaben zu Baugröße, Werkstoff und Zubehör und ermöglicht dadurch eine genaue Bestimmung der erforderlichen Ersatzteile.

### Werkstoffe und Leistungsmerkmale

DHxx-SA/SS	
Medienberührter Gehäusewerkstoff	Edelstahlguss – 316L
Steuerblock	Aluminium (DHxx-SA) Edelstahlguss – 316L (DHxx-SS)
Ausführung	Geschraubt
Oberfläche	Lackiert
Luftkammer	Integriert im Steuerblock
Schrauben	Edelstahl (VA A2)

Die mit Verschlusschrauben bestückten Saug- und Druckstutzen ermöglichen eine unterschiedliche Ausrichtung der Anschlüsse beim Kunden vor Ort.

### Angewandte Richtlinien

- Maschinenrichtlinie 2006/42/EG
- Eurasian Conformity
- Die Pumpe ist ATEX-konform gemäß Richtlinie 2014/34/EG

Gerätegruppe	Geräte-kategorie	Explosionsfähige Atmosphäre		Explosionsgruppe*		
		G	D	IIA	IIB	IIC
I	M1	-	-	-	-	-
	M2	●	-	-	-	-
II	1	●**	-	●	●	●***
	2	●	●	●	●	●****

● available                      - not available

\* Nur in Kombination mit ATEX-zertifizierter Pumpe. Die Temperaturklasse wird mit der Fluidtemperatur angegeben.

\*\* gilt nur für DHxx-SS-Pumpen

\*\*\* gilt nur für DHxx-SS-Pumpen mit konformer Membran

\*\*\*\* gilt nur für DHxx-SA-Pumpen mit konformer Membran



## Pumpengrößen und Ausstattung


**DH 25 - SA - S E T**

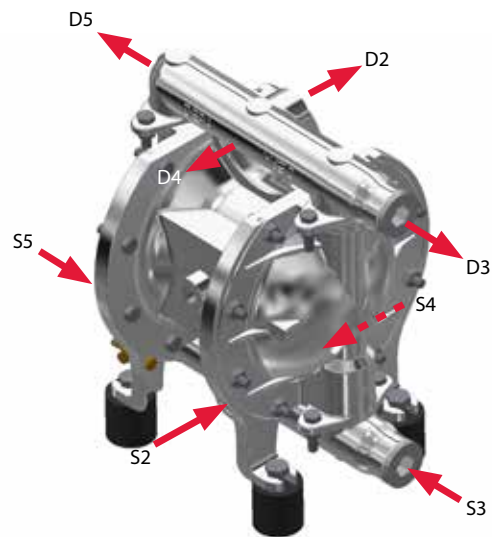
Anschlussmaß DH (mm) / Zoll
15 / ½"
25 / 1"
40 / 1 ½"
50 / 2"
80 / 3"

	Produktberührte Teile	Steuerblock
<b>SA</b>	Edelstahlguss	Aluminium
<b>SS</b>	Edelstahlguss	Edelstahlguss

Werkstoffoptionen			
Werkstoff	Membran	Ventilsitz	Ventilkugel
NBR	N	N	N <sup>1)</sup>
EPDM	E	E	E <sup>1)</sup>
NRS	B	B	B <sup>1)</sup>
FKM	F	F	-
DEPA Nopped S <sup>4*</sup>	S	-	-
PTFE	T	T	T
DEPA Nopped E <sup>4*</sup>	Z	-	-
Edelstahl	-	R	R
NBR mit Kern	-	-	Y <sup>1)</sup>
NRS mit Kern	-	-	V <sup>1)</sup>

1) Nicht für Größe 15 (Weitere Materialoptionen auf Anfrage verfügbar)

Produktanschlüsse / Lage der Anschlüsse (Flexiport)				
	D2	D3	D4	D5
	(Auslass auf der Seite gegenüber dem Lufteinlass)	(Auslass nach rechts / vom Steuerluftanschluss aus gesehen)	(Auslass auf derselben Seite wie der Lufteinlass)	(Auslass nach rechts / vom Steuerluftanschluss aus gesehen)
S2 (Einlass auf Lufteinlass abgestimmt)	-	E	Q <sup>1)</sup>	R
S3 (Einlass rechts / vom Steuerluftanschluss aus gesehen)	G	H	T <sup>1)</sup>	U
S4 (Einlass auf der Seite gegenüber dem Lufteinlass)	J	K	W <sup>1)</sup>	X
S5 (Einlass links / vom Steuerluftanschluss aus gesehen)	M	N	Y <sup>1)</sup>	Z



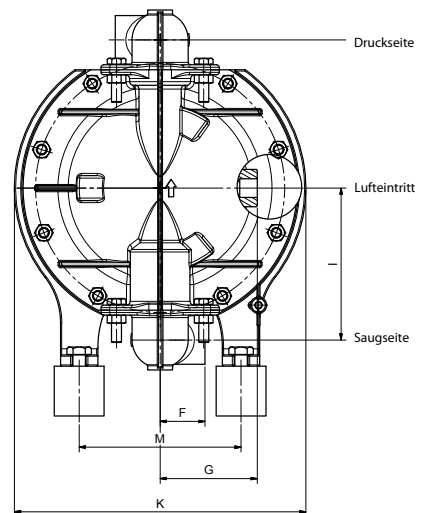
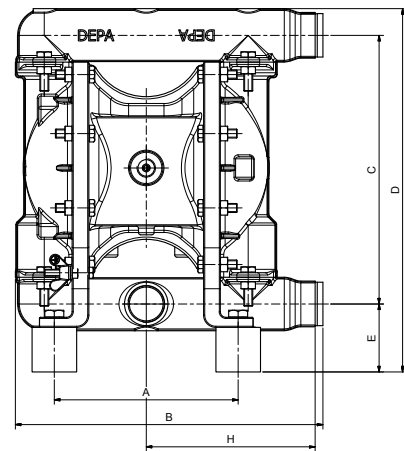
D = Druckseite  
S = Saugseite

1) Gilt nicht für DH15/DH25 mit AirSave System

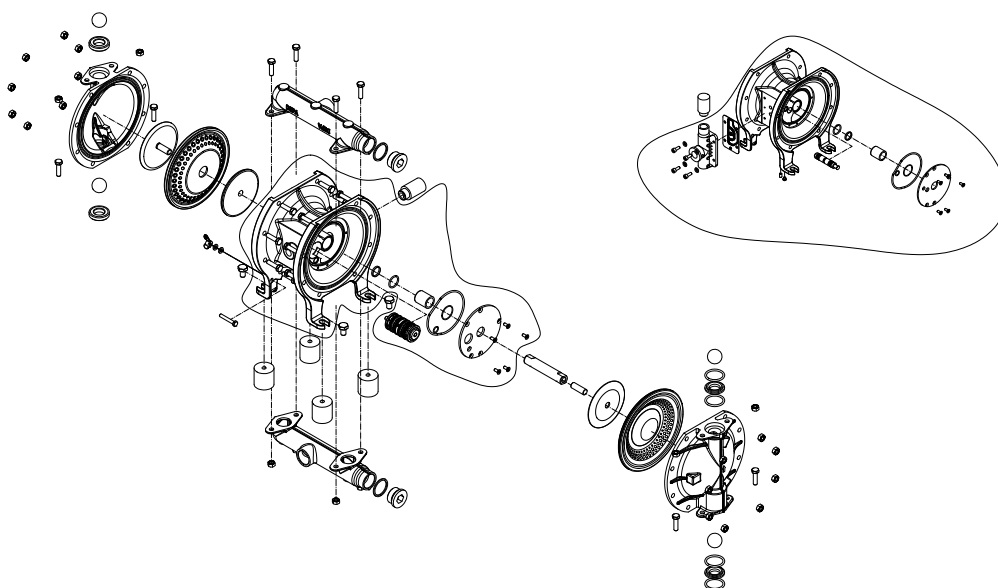
## Abmessungen Flexiport

Abmessungen (mm)	Größe				
	15	25	40	50	80
A	136	165	180	243	296
B	211	276	380	508	629
C	180	241	307	414	522
D	251	326	421	546	686
E	52	61	80	88	105
F	32	36	48	68	88
G	65	78	78	120	120
H	114	152	204	273	338
I	89	122	155	208	262
K	174 (186) <sup>1)</sup>	234	266	351	434
M	105	130	165	220	280
Lufteinlass innenliegendes Ventil (Zoll)	G 3/8"			G 3/4"	
Lufteinlass AirSave System (M-Ventil) (Zoll)	G 1/2"			-	

1) Außenliegendes DEPA® AirSave System



## Explosionsansicht

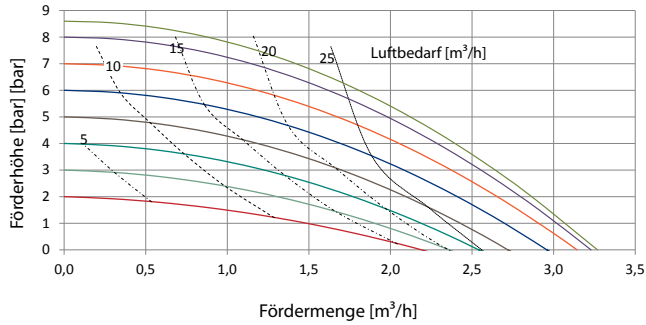


## Leistungskurven

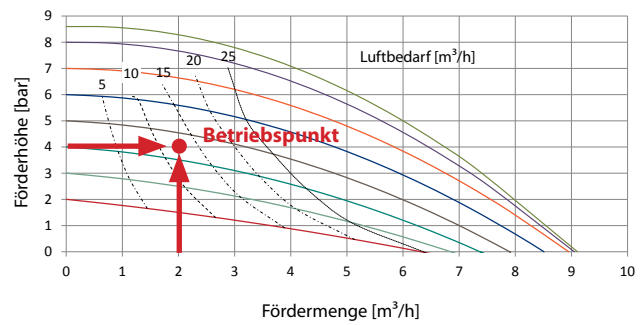
### Beispiel für Pumpenauswahl

Benötigt wird eine Fördermenge von 2 m<sup>3</sup>/h bei einem Förderdruck von 4 bar. Für diesen Einsatzbereich wird Pumpengröße DH25 empfohlen. Der benötigte Steuerluftdruck beträgt 4,3 bar. Dies entspricht einem Luftbedarf von 13 m<sup>3</sup>/h (zwischen Q<sub>l</sub> = 10 m<sup>3</sup>/h und Q<sub>l</sub> = 20 m<sup>3</sup>/h)

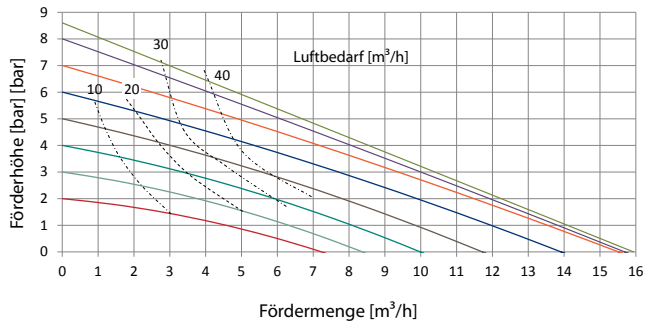
**DH15-SA/SS**



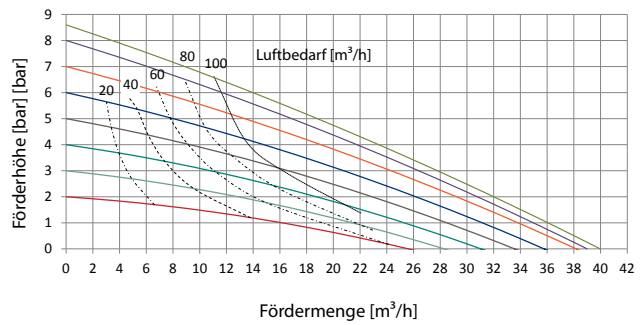
**DH25-SA/SS**



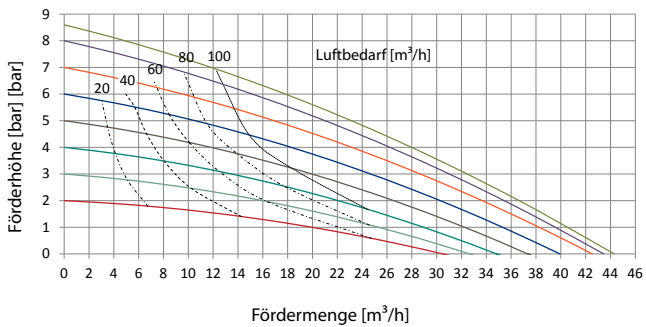
**DH40-SA/SS**



**DH50-SA/SS**



**DH80-SA/SS**



Kurven beziehen sich auf Pumpen mit innenliegendem Steuerventil.



### Aktive Pulsationsdämpfer

Aktive Pulsationsdämpfer sind besonders geeignet für wechselnde Betriebszustände und passen sich aufgrund ihrer integrierten Steuerung automatisch an die optimal erreichbare Dämpfung an. Eine separate Druckluftversorgung ist erforderlich. Analog zur Entwicklung der Druckluft-Doppelmembranpumpe ist die modulare Verwendung gemeinsamer Bauteile ein Grundsatz der Entwicklung der Pulsationsdämpfer.



### Hubzähler

Der Sensor des Hubzählers zählt jeden Lastwechsel der Membranbewegung. Durch Multiplizieren der Lastwechselzahl mit dem Volumen der Pumpenkammer kann die Fördermenge berechnet werden. Bei dosier-technischen Applikationen ermöglicht der Hubzähler eine präzise Messung und genaue Durchflussregelung. Der Sensor des Hubzählers befindet sich im Steuerblock und sendet jedes Mal ein elektrisches Ausgangssignal, wenn die Membran ihre Endstellung erreicht hat.



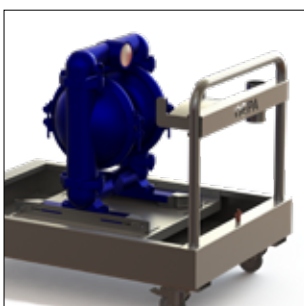
### Membranüberwachungsgerät mit Leckageanzeige

Bei Membranbruch strömt das Fördermedium in die Luftkammer und löst den Sensor aus. Anschließend sendet der Sensor ein elektrisches Ausgangssignal an das Überwachungssystem zur Auswertung des Signals. Die Steuereinheit schaltet die Luftzufuhr zum Steuerventil ab und unterbricht damit den Betrieb der Pumpe.



### Kugelheber

Durch die innovative Konstruktion des Kugelhebers kann die Pumpe im laufenden Betrieb entleert und damit eine rückstandsfreie Reinigung in kritischen Anwendungen im Farben- und Lackbereich sowie beim Einsatz in Lagertanks und Abfüllmaschinen gewährleistet werden. Ein doppelt wirkender Drehbolzen sorgt für einen einwandfreien Pumpenbetrieb im Rechts- und Linkslauf und verhindert somit Fehlfunktionen durch Anhaftungen der im Pumpengehäuse verbliebenen Medien. Die Konstruktion gewährleistet in Kombination mit der Ausführung in Edelstahl 316L eine hervorragende Beständigkeit gegenüber korrosiven Chemikalien wie Laugen, Säuren und Lösungsmittel.



### Mobile Transporteinheit mit Auffangwanne

Der Boden der Transporteinheit ist als Auffangwanne zum Transport von Pumpen unterschiedlicher Größe mitsamt Schlauchleitungen und einer Sauglanze konzipiert. Die Pumpe ist für den Einsatz in industriellen Umgebungen bestimmt, in denen eine flexible Fluid-Handling-Lösung benötigt wird oder ein ortsfester Betrieb der DEPA®-Pumpe wirtschaftlich oder technisch nicht sinnvoll ist.

# DEPA®

Crane ChemPharma & Energy

Crane Process Flow Technologies GmbH

Heerdter Lohweg 63-71

40549 Düsseldorf, Deutschland

Tel.: +49 211 5956-0

E-Mail: [depa@cranecpe.com](mailto:depa@cranecpe.com)

[www.cranecpe.com](http://www.cranecpe.com)

[www.depapumps.com](http://www.depapumps.com)

**CRANE®**



## brands you trust.



CPE-DEPA-NGCSS-TD-DE-A4-2018\_07\_31  
Ausgabe 07/2018

Crane Co. und die dazu gehörigen Tochtergesellschaften haften nicht für etwaige Fehler in Katalogen, Broschüren, sonstigen Druckerzeugnissen und Informationen auf Webseiten. Crane Co. behält sich das Recht vor, seine Produkte ohne Ankündigung zu ändern. Wenn nicht anders angegeben, gilt dies auch für Produkte, die bereits bestellt wurden, sofern die Änderungen vorgenommen werden, ohne dass eine Änderung an bereits vereinbarten Spezifikationen erforderlich wird. Alle im vorliegenden Material verwendeten Markenzeichen sind Eigentum von Crane Co. und den dazu gehörigen Tochterfirmen. Crane sowie die Marken von Crane und deren Schriftzüge, in alphabetischer Reihenfolge (ALOYCO®, CENTER LINE®, COMPAC-NOZ®, CRANE®, DEPA®, DUO-CHEK®, ELRO®, FLOWSEAL®, JENKINS®, KROMBACH®, NOZ-CHEK®, PACIFIC VALVES®, RESISTOFLEX®, REVO®, SAUNDERS®, STOCKHAM®, TRIANGLE®, UNI-CHEK®, WTA® und XOMOX®) sind eingetragene Warenzeichen von Crane Co. Alle Rechte vorbehalten.