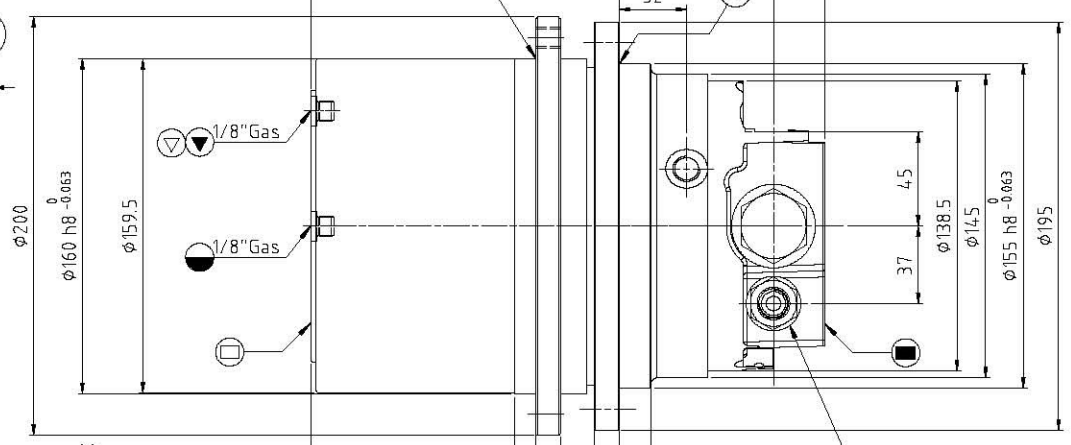


DETTAGLIO (Z)
DETAIL (Z)



1/4"Gas FEM. ATTACCO
CAMBIO CILINDRATA (PS)
1/4"Gas FEMALE 2 SPEED
PILOT PORT (PS)

CAMBIO CILINDRATA (Ps)
PILOT PORT (Ps)

SENSO DI ROTAZIONE
(VISTO DALL'USCITA)

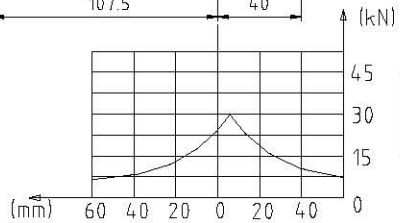
ROTATIONAL DIRECTION
(VIEWED FROM OUTPUT SIDE)

	ENTRATA INLET	USCITA OUTLET
ORARIO CLOCKWISE	P2	P1
ANTIORARIO COUNTERCLOCKWISE	P1	P2

VISTA DA A
VIEW FROM A

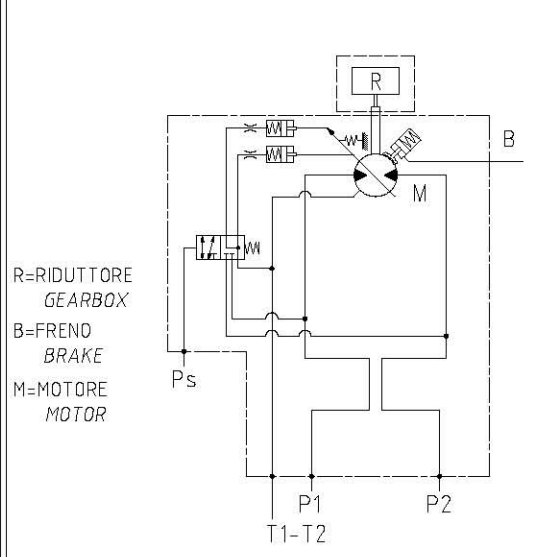
- (B) 1/4"Gas
- (Ps) 1/4"Gas
- (P1) PF 3/8"Gas
- (P2) (JIS B2351 "E")
- (T1) PF 1/4"Gas
- (T2) (JIS B2351 "E")

PILOTAGGIO FRENO (B)
PILOT BRAKE (B)



n x h = 100000
n = rpm uscita/output
h = ore/hours

SCHEMA IDRAULICO
HYDRAULIC SCHEME



R=RIDUTTORE
GEARBOX
B=FRENO
BRAKE
M=MOTORE
MOTOR

MOTORE IDRAULICO
HYDRAULIC MOTOR

CILINDRATA MIN/MAX DISPLACEMENT MIN/MAX	11,68 / 17,85 cm ³ /rev
PORTATA MAX MAX FLOW RATE	46,72 / 35 lt/min
GIRI MOTORE MAX MAX MOTOR SPEED	4000 rpm
PRESSIONE CONT. CONT.PRESSURE	210 bar
PRESSIONE MAX MAX.PRESSURE	280 bar
PRESSIONE PICCO PEAK PRESSURE	280 bar
CIL. TOTALE TOTAL DISPLAC.	268,64 / 410,55
TEMP. OLIO MAX MAX OIL TEMP.	80°C
OLIO MOTORE MOTOR OIL	ISO VG 46
FILTRAGGIO FILTERING	30 micron
PRESS. CAMBIO CIL. CHANGE DISPL. PRESS	10 bar

NOTE GENERALI
GENERAL NOTE

-Per il fissaggio utilizzare viti in classe 8.8.
-For fitting use screws on class 8.8.
-Riempire il corpo del motore idraulico con il suo olio prima dell'avviamento
-Fill the hydraulic motor case with oil before starting
-Per ulteriori chiarimenti contattare il servizio tecnico commerciale
-For further details contact the after-sales service

EPICICLOIDALE
PLANETARY GEARBOX

RAPPORTO RATIO	23
COPPIA CONT CONT TORQUE	70 daNm
COPPIA MAX MAX TORQUE	130 daNm
GIRI USCITA OUTPUT SPEED	173,91/85,25 rpm
OLIO RIDUTTORE GEARBOX OIL	ISO VG 220
QUANTITA OLIO OIL QUANTITY	0,4 lt
PESO WEIGHT	24 Kg

FRENO
BRAKE

COPPIA FRENANTE STATICA MIN IN USCITA MIN STATIC BRAKING TORQUE ON OUTPUT	39,1 daNm
PRESSIONE APERTURA MIN MIN RELEASE PRESSURE	18 bar
PRESSIONE MAX MAX PRESSURE	280 bar

PART N°

DESCRIZIONE
DESCRIPTION

PGRF132 STD R.23 MORVF 11,68-17,85(3/8G)

- (II) TAPPO SFIATO
BREATHING PLUG
- (▽) TAPPO CARICO
FILLING PLUG
- (●) TAPPO LIVELLO
LEVEL PLUG
- (▽) TAPPO SCARICO
DRAIN PLUG
- (□) TARGHETTA PD
PD NAME PLATE
- (■) TARGHETTA FP
FP NAME PLATE



comer industries
planetary drives

CODICE 5725.215.0037	CODE N°DIS N°DWG N03849_1
SCALA 18/07/2011	DATA DATE FIRMA SIG FL

Comer Industries s.p.a