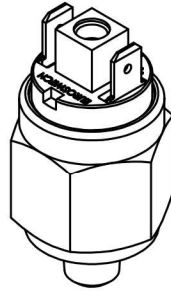
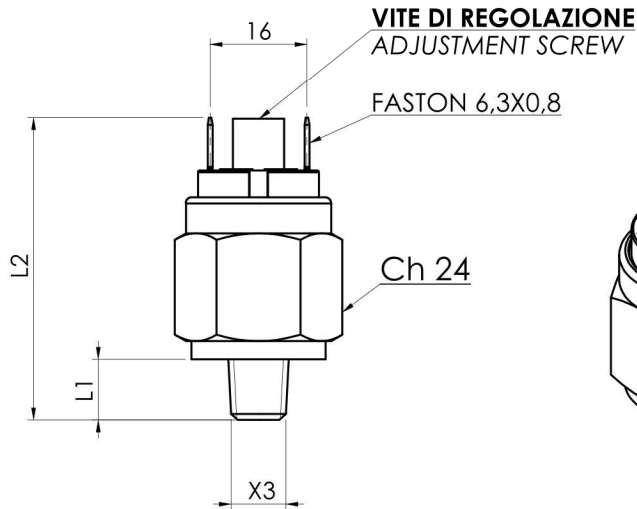


35

Vuotostato ≤ 48V
Vacuum switch ≤ 48V



Codice - Part Number		Campo di regolazione Setting range m bar	Tolleranza a 20° C Tolerance at 20° C m bar
Mod. 35			
contatto elettrico - <i>electrical contact</i> norm. aperto <i>norm. open</i>	contatto elettrico - <i>electrical contact</i> norm. chiuso <i>norm. closed</i>		
35 1 1 ● ■ 9	35 2 1 ● ■ 9	-200 / -900	± 100
15 bar		Massima pressione di sicurezza - <i>Max Overpressure limit</i>	
10 bar		Massima pressione di lavoro - <i>Max Working pressure</i>	

● Filetti (X3)	Threads (X3)	L1	L2 (mm)
1 1/8" Gas conico	1 1/8" Gas conical	10	50
2 1/4" Gas conico	2 1/4" Gas conical	12	52
3 M10x1 conico	3 M10x1 conical	10	50
5 1/8" NPT	5 1/8" NPT	10	50

Corpo	Ottone (a richiesta inox)
Contatti elettrici	Argento AgNi, a richiesta dorati
Condizione elettrica	N.A. (colore naturale) N.C. (ocra)
Max tensione commutabile	48V
Max corrente commutabile	0,5A
Max temperatura del fluido	80°-120°C (in funzione della membrana)
Tipo di azionamento	1B
Situazione di inquinazione	normale
Vita meccanica	10 ⁶ operazioni
Vita elettrica	10 ⁵ operazioni
Conforme alla norma	EN 60730-I
Grado di protezione	IP00
	con cap. 3015001 IP54 (vedi pagg. 13-15)
	con cap. 3900001 IP65 (vedi pagg. 13-15)
	con connett. DIN 3900200 IP65
Inserire codice membrana	■NBR (olio) ■CR (aria) (vedi pag. 12)
Peso	~ 70 gr

Case	Brass (on request inox)
Electric contacts	Silver AgNi, on request gold plated
Electrical connection	N.O. (natural color) N.C. (ochre)
Max switch voltage	48V
Max switch current	0,5A
Max fluid temperature	80°-120°C (depending on diaphragm)
Action type	1B
Pollution situation	normal
Mech. and electrical working life	10 ⁶ operations
Electrical working life	10 ⁵ operations
In accordance with	EN 60730-I
Protection degree	IP00
	with cover 3015001 IP54 (see pages 13-15)
	with cap. 3900001 IP65 (see pages 13-15)
	with DIN connector 3900200 IP65
Insert diaphragm code	■NBR (oil) ■CR (air) (see page 12)
Weight	~ 70 gr

Per un corretto impiego vedere le note generali del catalogo pressostati Euroswitch edizione 2014.
For a correct use please refer to "General Notes" in the pressure switches Euroswitch catalogue, edition 2014.