

MAGNESCALE

digitales Magnetband



Serie SL110, SL130, PL20C

Key-Features:

- SL110: Profil, extrem robust und unempfindlich
- SL130: Bandmaßstab zum Aufkleben
- verfügbare Messbereiche SL110: 200 bis 2000 mm
- verfügbare Messbereiche SL130: 200 bis 30.000 mm
- Auflösung 10 μm
- Linearität bis zu $\pm 25 \mu\text{m}$
- Ausgangssignal PL20C: A/B Quadratur
- Verfahrensgeschwindigkeit bis 300 m/min
- Betriebstemperatur 0...+45 °C
- Schutzklasse PL20C: IP67
- unempfindlich gegenüber Wasser und Öl

Inhalt:

Technische Daten2
Technische Zeichnung SL1103
Technische Zeichnung SL1304
Technische Zeichnung PL20C5
Displays6
Bestellcode7

TECHNISCHE DATEN SL110

Modell		
Messbereich MB	[mm]	200 / 300 / 400 / 500 / 600 / 700 / 800 / 1000 / 1200 / 1500 / 1600 / 1700 / 1800 / 2000
Auflösung (20°C)	[µm]	10
Genauigkeit (20°C)	[µm]	±(25 + 5MB/1000)
Referenzpunkt		ohne
Betriebstemperatur	[°C]	0 bis 45
Lagertemperatur	[°C]	-20 bis 50
Verfahrgeschwindigkeit	[m/min]	maximal 300
Ausdehnungskoeffizient		(11,1 ±1) x 10 ⁻⁶ /°C
Gesamtlänge	[mm]	MB + 103
Lesekopf		PL20C

TECHNISCHE DATEN SL130

Modell		
Messbereich MB	[mm]	200/ 300/ 400/ 500/ 1000/ 1200/ 1500/ 1600/ 1700/ 1800/ 2000/ 2500/ 3000/ 4000/ 5000/ 6000/ 7000/ 8000/ 9000/ 10000/ 20000/ 30000
Auflösung (20°C)	[µm]	10
Genauigkeit (20°C)	[µm]	MB ≤7000 mm: ±(25 + 5MB/1000) / MB ≥8000 mm: ±(25 + 5MB/1000 + 10N*)
Referenzpunkt		ohne
Betriebstemperatur	[°C]	0 bis 45
Lagertemperatur	[°C]	-20 bis 50
Verfahrgeschwindigkeit	[m/min]	maximal 300
Ausdehnungskoeffizient		(10,4 ±1) x 10 ⁻⁶ /°C
Gesamtlänge	[mm]	MB + 100
Lesekopf		PL20C

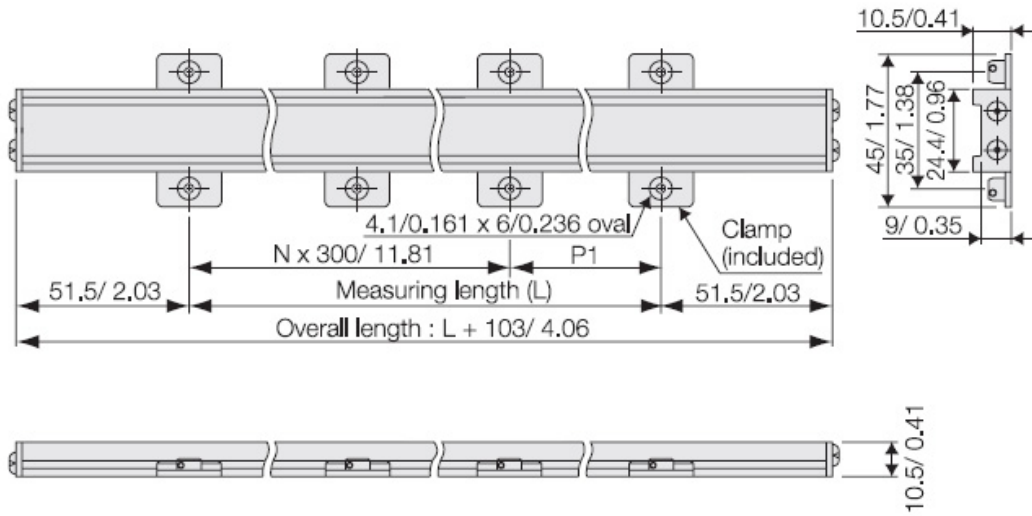
* MB ≤10000: N=1 / MB =20000: N=1 / MB =30000: N=3

TECHNISCHE DATEN PL20C

Modell		PL20C-3/-3C	PL20C-5/-5C	PL20C-10/-10C	PL20C-15/-15C	PL20C-20/-20C	PL20C-30
Kabellänge	[m]	3	5	10	15	20	30
Auflösung (20°C)	[µm]	10					
Ausgangssignal	[µm]	A/B Quadratur Signal					
Drehmoment Befestigungsschrauben		0,7 bis 1.1 Nm					
Betriebstemperatur	[°C]	0 bis 45					
Lagertemperatur	[°C]	-20 bis 50					
Verfahrgeschwindigkeit	[m/min]	maximal 300 (je nach Einstellungen)					
Abstand Lesekopf - Magnetband	[mm]	maximal 1,5 (berührungslos)					
Biegeradius Kabel	[mm]	mindestens 100					
Kompatible Displays		LG20 / LH70 / LH71 / LH72 / LY71 / LY72					

TECHNISCHE ZEICHNUNG SL110

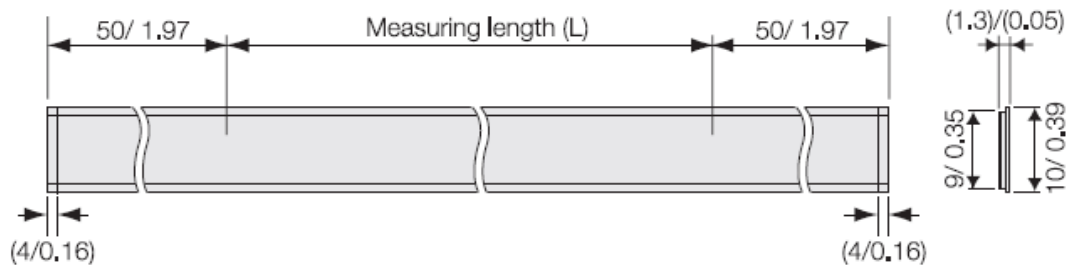
Maßstab



Modell		N	P1	Anzahl Befestigungsbügel
SL110-20	200	0	200	4
SL110-30	300	1	0	4
SL110-40	400	1	100	6
SL110-50	500	1	200	6
SL110-60	600	2	0	6
SL110-70	700	2	100	8
SL110-80	800	2	200	8
SL110-100	1000	3	100	10
SL110-120	1200	4	0	10
SL110-150	1500	5	0	13
SL110-160	1600	5	100	14
SL110-170	1700	5	200	14
SL110-180	1800	6	0	14
SL110-200	2000	6	200	16

TECHNISCHE ZEICHNUNG SL130

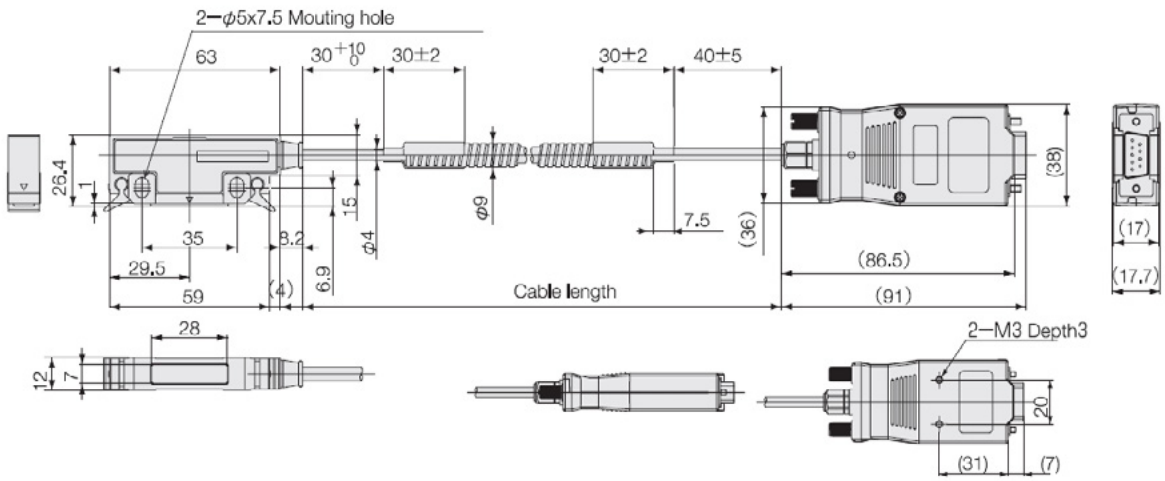
Maßstab



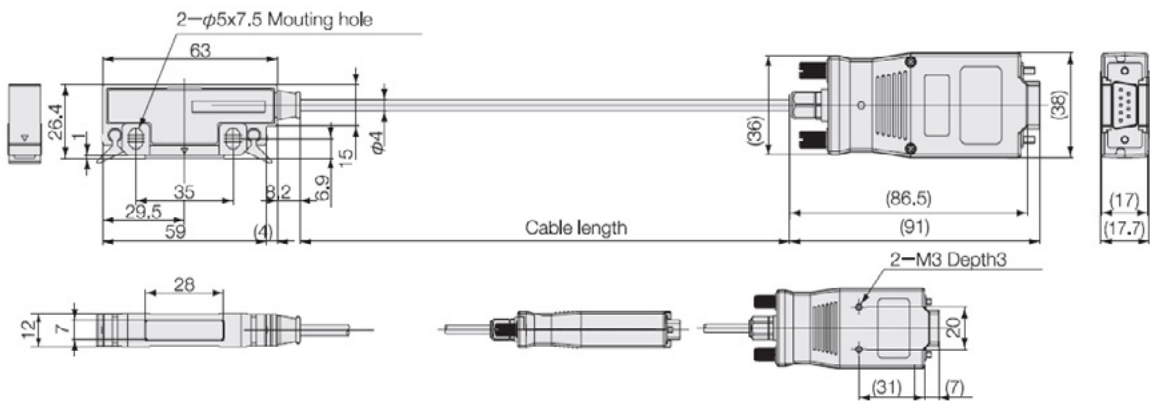
Modell	Messbereich	Gesamtlänge
SL130-20	200	300
SL130-30	300	400
SL130-40	400	500
SL130-50	500	600
SL130-60	600	700
SL130-70	700	800
SL130-80	800	900
SL130-100	1000	1100
SL130-120	1200	1300
SL130-150	1500	1600
SL130-160	1600	1700
SL130-170	1700	1800
SL130-180	1800	1900
SL130-200	2000	2100
SL130-250	2500	2600
SL130-300	3000	3100
SL130-400	4000	4100
SL130-500	5000	5100
SL130-600	6000	6100
SL130-700	7000	7100
SL130-800	8000	8100

TECHNISCHE ZEICHNUNG PL20C

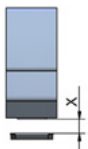
Lesekopf PL20-...C (Panzerschlauch, spänegeschützt)



Lesekopf PL20C...

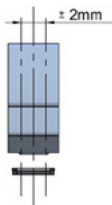


Kopftoleranz

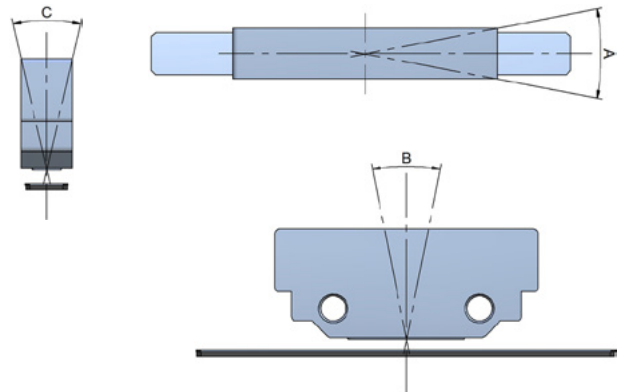


Abstand X 1,5 mm oder weniger

Spurabweichung



Neigungswinkel



A	B	C
$\pm 3^\circ$ oder weniger	$\pm 0,5^\circ$ oder weniger	$\pm 3^\circ$ oder weniger

DISPLAYS MAGNESCALE

LG20:

Digitalanzeige für einfache Positionieranwendungen. Die LG20 verfügt über eine Reset/Preset Funktion

LH70 Serie:

Die universelle Multifunktionsanzeige der Serie LH70 wurde speziell zum kostengünstigen Nachrüsten von manuellen Werkzeugmaschinen entwickelt. Die Positionsanzeige LH70 verfügt über alle Standardfunktionen, die für Dreh-, bzw. Fräsmaschinen benötigt werden und ist daher universell an Werkzeugmaschinen einsetzbar.

LH71A-3

Zum Einsatz an Dreh-, oder Fräsmaschinen
(durch Austausch der Anfangseinstellungen)

LH72

Zum Einsatz an Drehmaschinen



Übersicht Serien

	LG20	LH70/LH71	LH72
Anzahl der Achsen	1, 2, 3		3
Display	7 Ziffern und Vorzeichen, Farbe orange		
Anzeigeschritte	0,1 / 0,5 / 1 / 5 / 10 µm	0,1 / 0,5 / 1 / 5 / 10 µm	
	1 s / 10 s / 1 min / 10 min		
Eingangssignal	TTL Line driver RS422		
Spannungsversorgung	12 VDC über separates Netzteil PSC23 mit 100 - 240 VAC		
Gewicht	1,5 kg		

Funktionsübersicht der Serien

	LG20	LH70	LH71	LH71A	LH72
Reset Nullrückstellung	■	■	■	■	■
Preset Voreinstellung	■	■	■	■	■
Umschaltung ABS/INC		■	■	■	■
Durchmesseranzeige	■	■	■	■	■
Winkelanzeigefunktion		■	■	■	■
Alarmanzeige	■	■	■	■	■
Bezugspunkterkennung		■	■	■	■
Bezugspunktspeicher		10	150	150	
Werkzeugspeicher *		12	99	99	99
Wertehalbierung		■	■	■	■
Skalierungsfunktion			■	■	■
Z-Achsenverrechnung *		■	■	■	■
Programmierung			■	■	■
Lochkreisfunktion		■	■	■	
Lochreihenfunktion			■	■	
Einfache R-Schnittfunktion		■	■	■	
Linearfehler Korrektur	■	■	■	■	■
Segmentfehler Korrektur			■	■	■
Datenspeicherung	■	■	■	■	■
Stromsparfunktion	■	■	■	■	■
Navigationsfunktion		■	■	■	■
External reset				■	■
Touch sensor Funktion				■	

* Nur 3-Achsen Anzeige

AUSFÜHRUNGEN MAGNETBAND

SL110-20	Messbereich 200 mm
SL110-30	Messbereich 300 mm
SL110-40	Messbereich 400 mm
SL110-50	Messbereich 500 mm
SL110-60	Messbereich 600 mm
SL110-70	Messbereich 700 mm
SL110-80	Messbereich 800 mm
SL110-100	Messbereich 1000 mm
SL110-120	Messbereich 1200 mm
SL110-150	Messbereich 1500 mm
SL110-160	Messbereich 1600 mm
SL110-170	Messbereich 1700 mm
SL110-180	Messbereich 1800 mm
SL110-200	Messbereich 2000 mm

SL130-20	Messbereich 200 mm
SL130-30	Messbereich 300 mm
SL130-40	Messbereich 400 mm
SL130-50	Messbereich 500 mm
SL130-60	Messbereich 600 mm
SL130-70	Messbereich 700 mm
SL130-80	Messbereich 800 mm
SL130-100	Messbereich 1000 mm
SL130-120	Messbereich 1200 mm
SL130-150	Messbereich 1500 mm
SL130-160	Messbereich 1600 mm
SL130-170	Messbereich 1700 mm
SL130-180	Messbereich 1800 mm
SL130-200	Messbereich 2000 mm
SL130-250	Messbereich 2500 mm
SL130-300	Messbereich 3000 mm
SL130-400	Messbereich 4000 mm
SL130-500	Messbereich 5000 mm
SL130-600	Messbereich 6000 mm
SL130-700	Messbereich 7000 mm
SL130-800	Messbereich 8000 mm
SL130-900	Messbereich 9000 mm
SL130-1000	Messbereich 10.000 mm
SL130-2000	Messbereich 20.000 mm
SL130-3000	Messbereich 30.000 mm

AUSFÜHRUNGEN LESEKOPF

PL20C-3	Kabellänge 3 m
PL20C-5	Kabellänge 5 m
PL20C-10	Kabellänge 10 m
PL20C-15	Kabellänge 15 m
PL20C-20	Kabellänge 20 m

PL20C-3C	Kabellänge 3 m, Panzerschlauch
PL20C-5C	Kabellänge 5 m, Panzerschlauch
PL20C-10C	Kabellänge 10 m, Panzerschlauch
PL20C-15C	Kabellänge 15 m, Panzerschlauch
PL20C-20C	Kabellänge 20 m, Panzerschlauch

AUSFÜHRUNGEN DISPLAYS

Display	
LG20-1	Digitalanzeige 1 Achse
LG20-2	Digitalanzeige 2 Achsen
LG20-3	Digitalanzeige 3 Achsen
LH70-1	Multifunktionsanzeige 1 Achse
LH70-2	Multifunktionsanzeige 2 Achsen
LH70-3	Multifunktionsanzeige 3 Achsen
LH71-1	Multifunktionsanzeige 1 Achse
LH71-2	Multifunktionsanzeige 2 Achsen

LH71-3	Multifunktionsanzeige 3 Achsen
LH71A	Multifunktionsanzeige 3 Achsen
LH72-3	Multifunktionsanzeige 3 Achsen
LY71	2-Kanal-Multifunktions-Display
LY72	2-Kanal-Multifunktions-Display, RS232C

Netzteil zur Versorgung des Display

PSC23	Netzteil
-------	----------



Diese Daten können jederzeit ohne Vorankündigung geändert werden.