

# Umrüstung E-Stufen

Motor 10022782 ersetzt H20071

Beschreibung der Montage des Umrüstsatzes



Alt: H20071

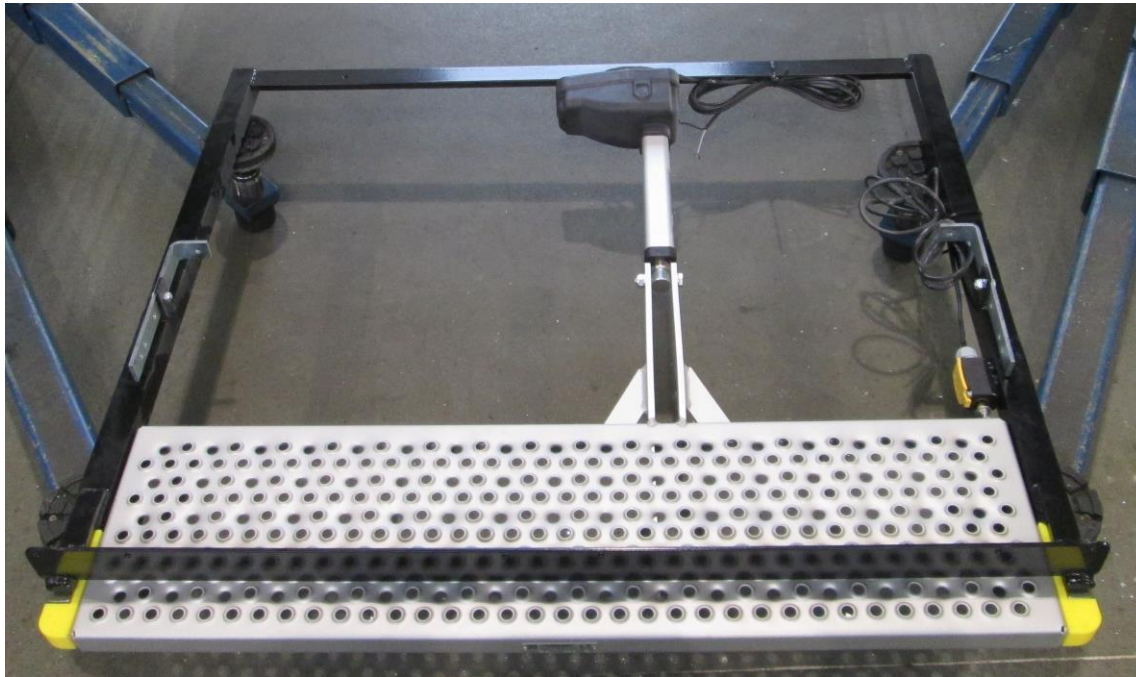


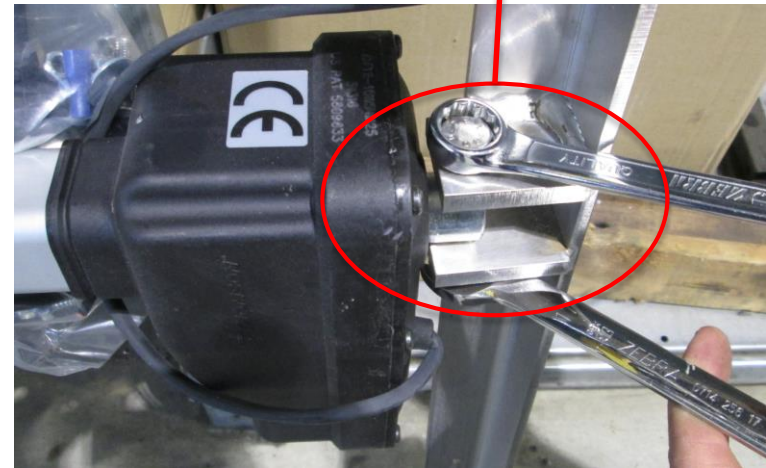
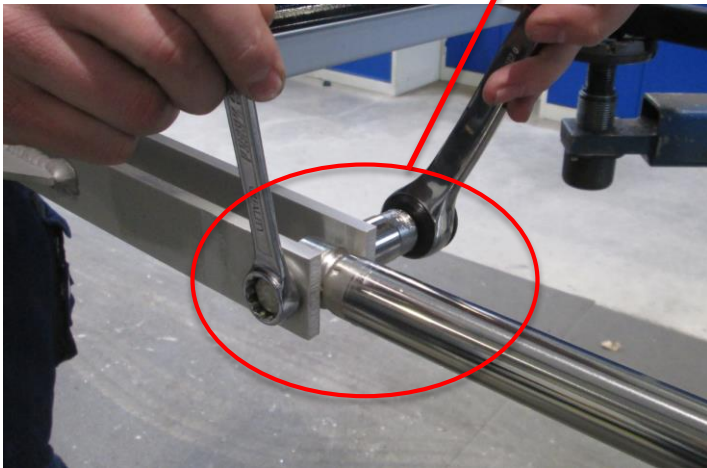
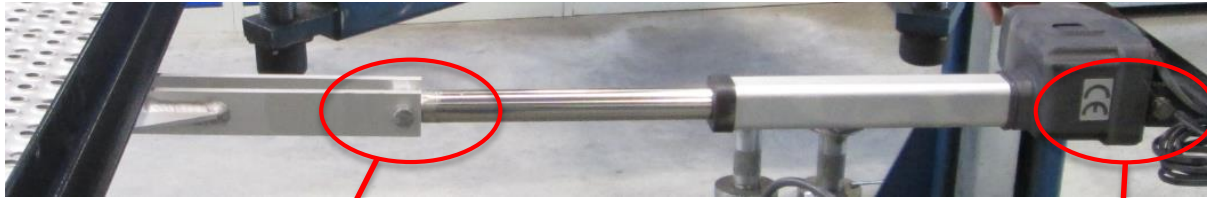
Neu: 10022782

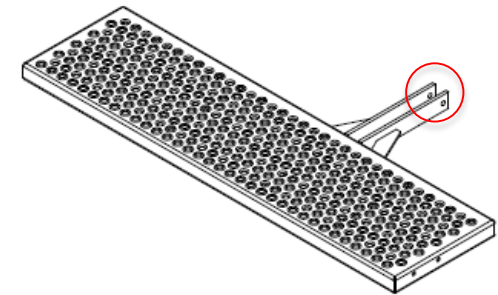
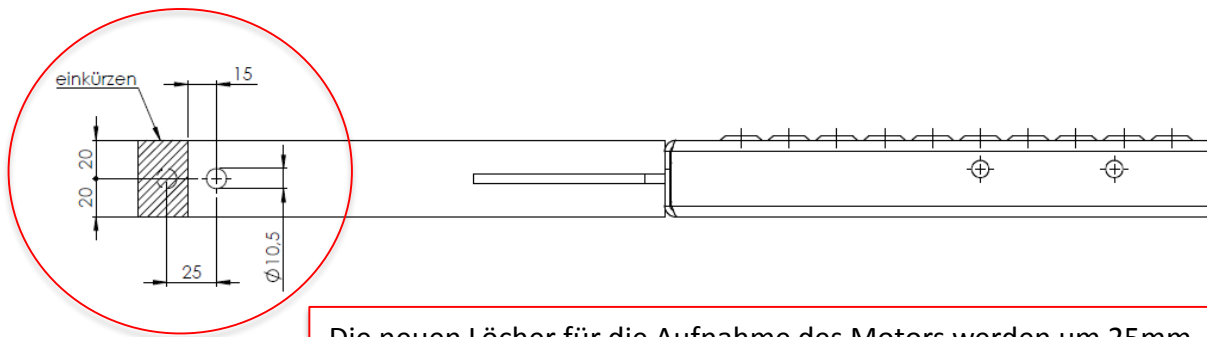
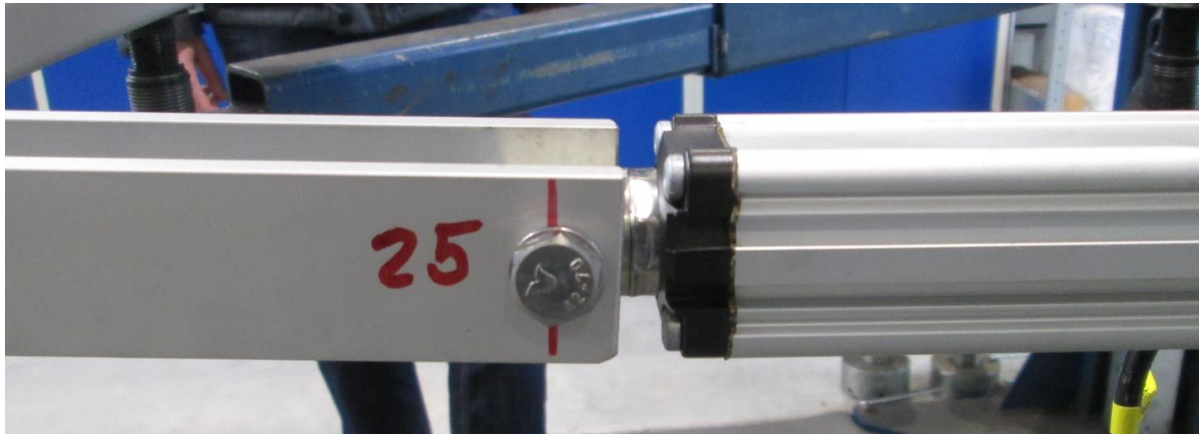
AMF-Brunns GmbH & Co. KG, Apen

8. August 2018



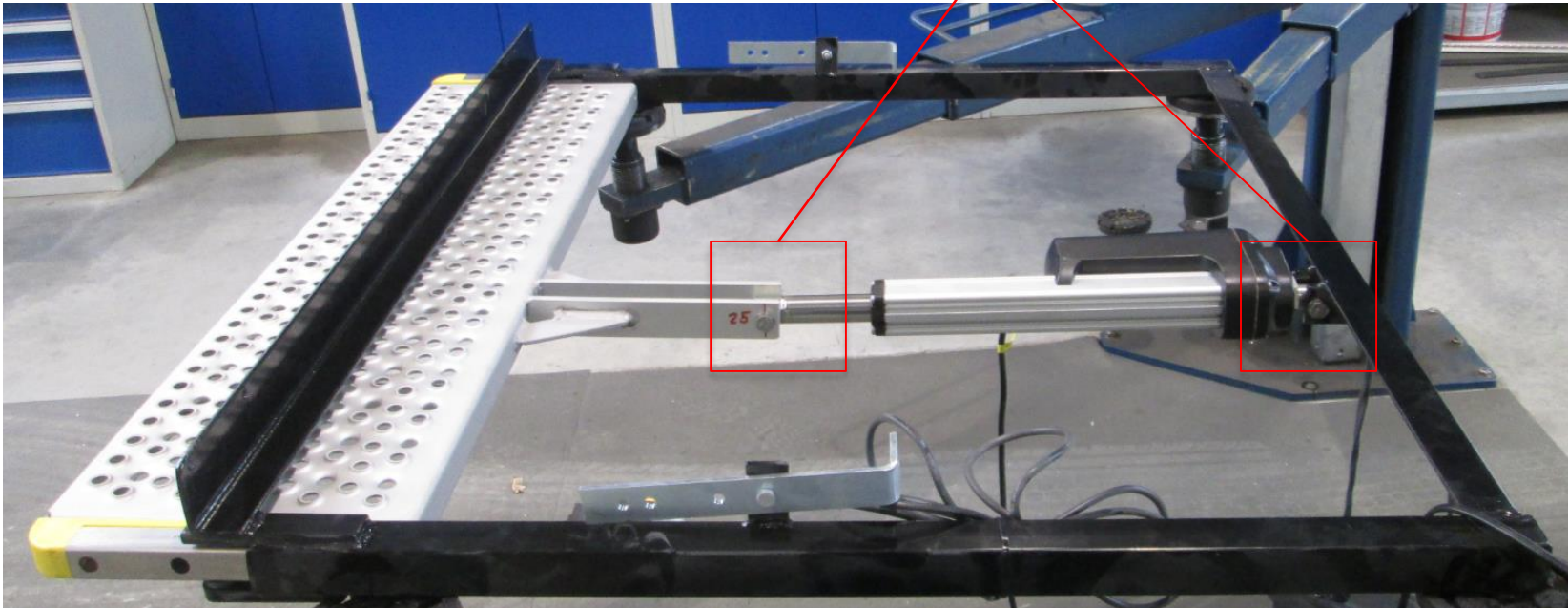






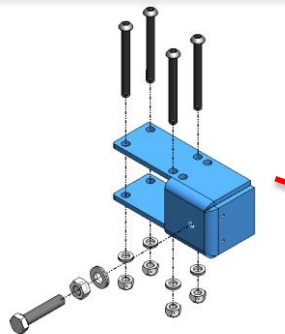
Die neuen Löcher für die Aufnahme des Motors werden um 25mm in Richtung Trittstufe versetzt. Nach dem Bohren der neuen Löcher wird das Flachmaterial auf 15mm Abstand zum Loch eingekürzt.

Die Befestigungsschrauben vom alten Motor, können auch für den neuen Motor verwendet werden.

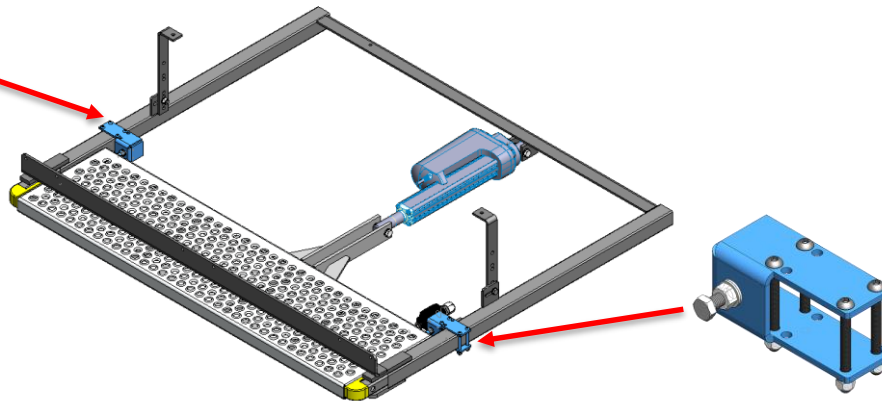


## Montage Umrüstsatz

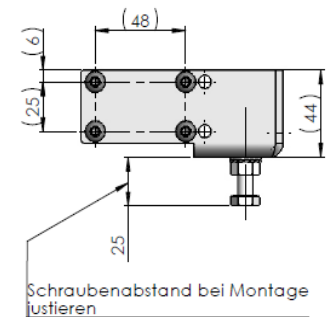
- Motor einfahren
  - Anschläge so montieren, dass sie an den „Alu-Tritt“ anliegen
  - Motor ausfahren
  - Schrauben der Anschläge etwas herausdrehen (2-3mm) und kontern
  - Motor einfahren und prüfen, dass der „Alu-Tritt“ fest an den Anschlägen anliegt.
  - Wenn der „Alu-Tritt“ nicht fest anliegt, Motor wieder ausfahren und die Schrauben weiter herausdrehen. Sollte der Motor anfangen zu „Rattern“, dann die Schrauben wieder etwas hineindreihen
- Diese Schritte wiederholen, bis der „Alu-Tritt“ fest anliegt und der Motor nicht „rattert“.



Nachrüstsatz 200525190

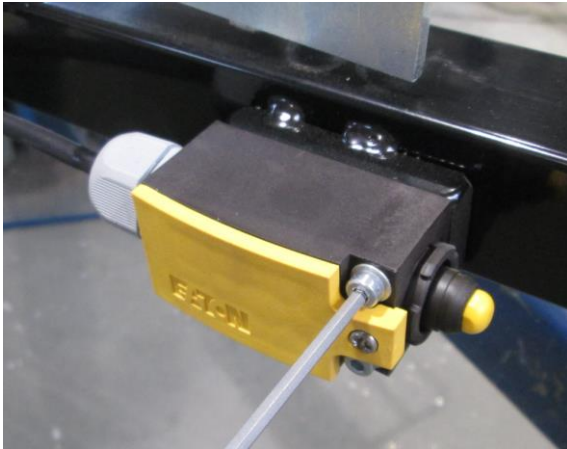


Nachrüstsatz 200525190

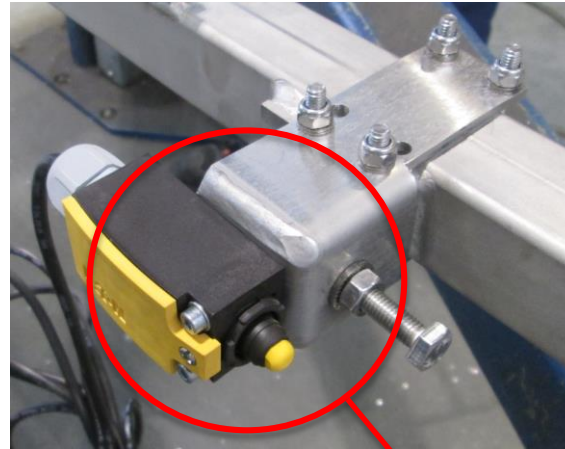


- Beim Einfahren der E-Stufe, können sich anfänglich die Halter (Anschläge) etwas setzen. Diese müssen ggf. nachjustiert werden.
- Das „Rattern“ beschädigt den Motor nicht, kann aber als störend empfunden werden.

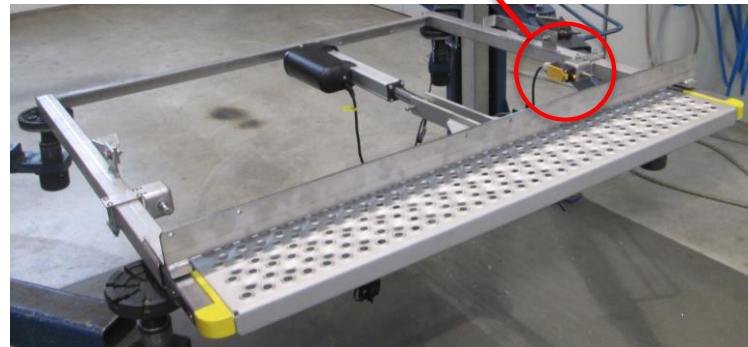
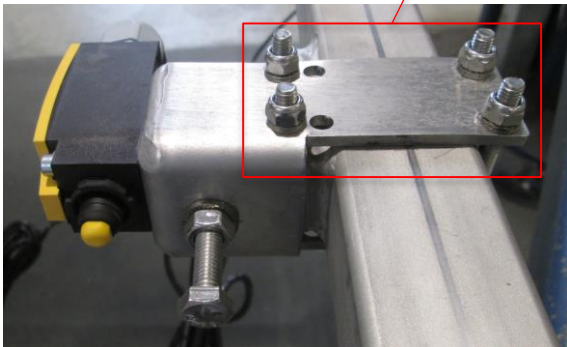
Demontieren des Positionsschalters  
(Vor der Montage des Umrüstsatzes)



Verschrauben des Positionsschalters, am Anschlag.  
(Neue Position)

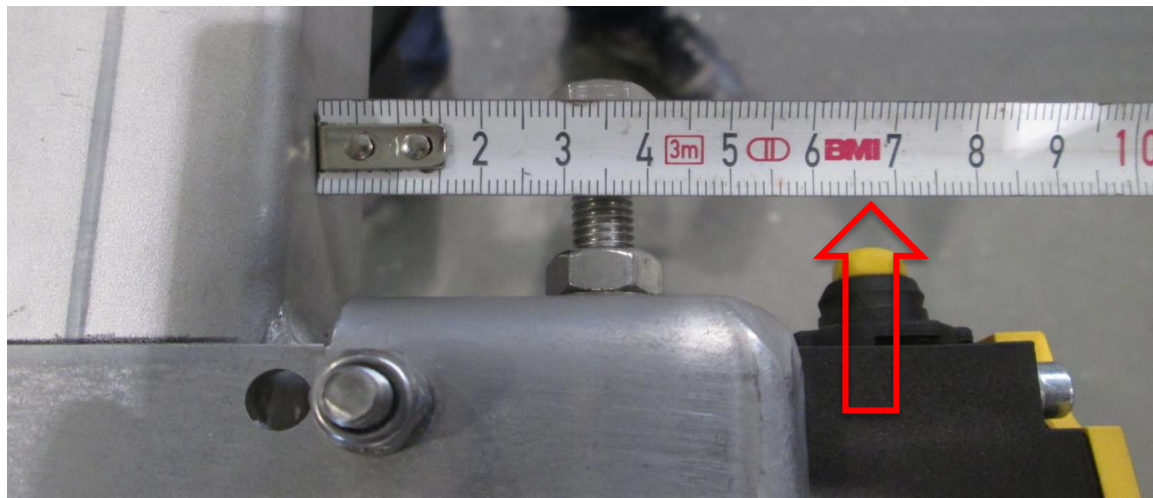


8x ISO 7380 – M6x60 – Anzugsmoment 10 Nm



Neues  $\varnothing$  8,2 mm Loch im „Alu-Tritt“ bohren

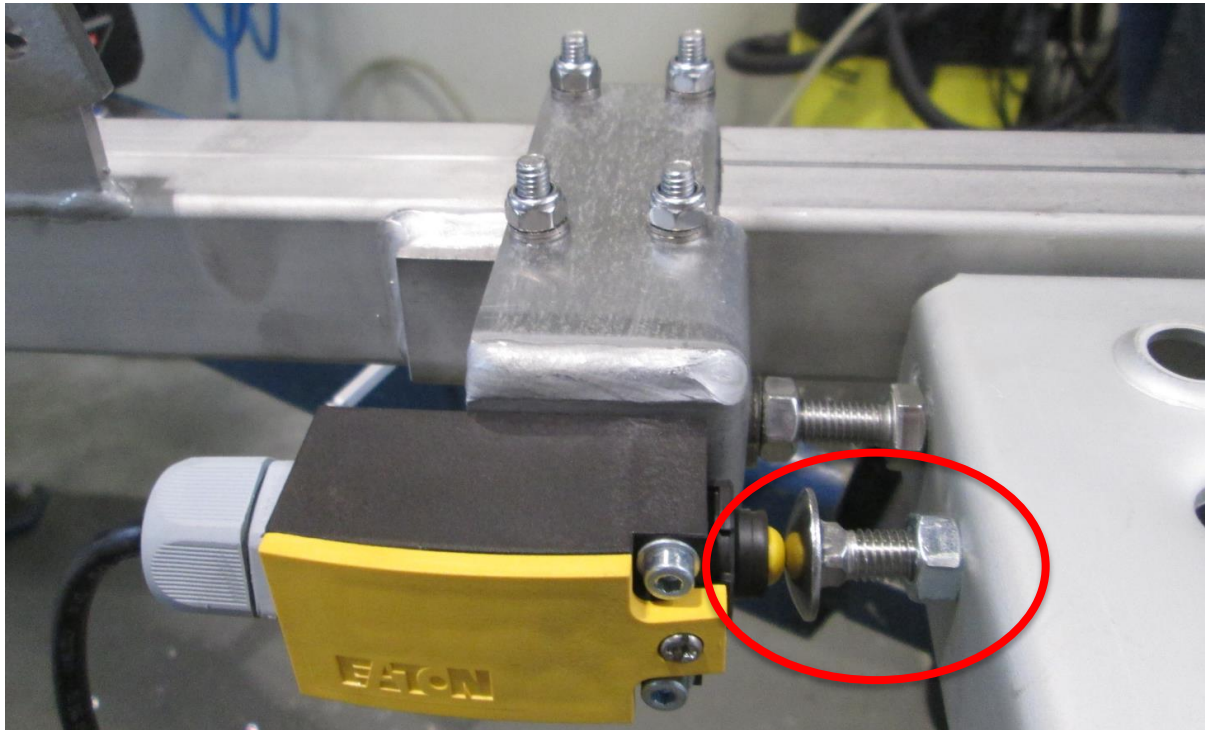
Mittenmaß bestimmen für die „Positionstaster – Schraube“

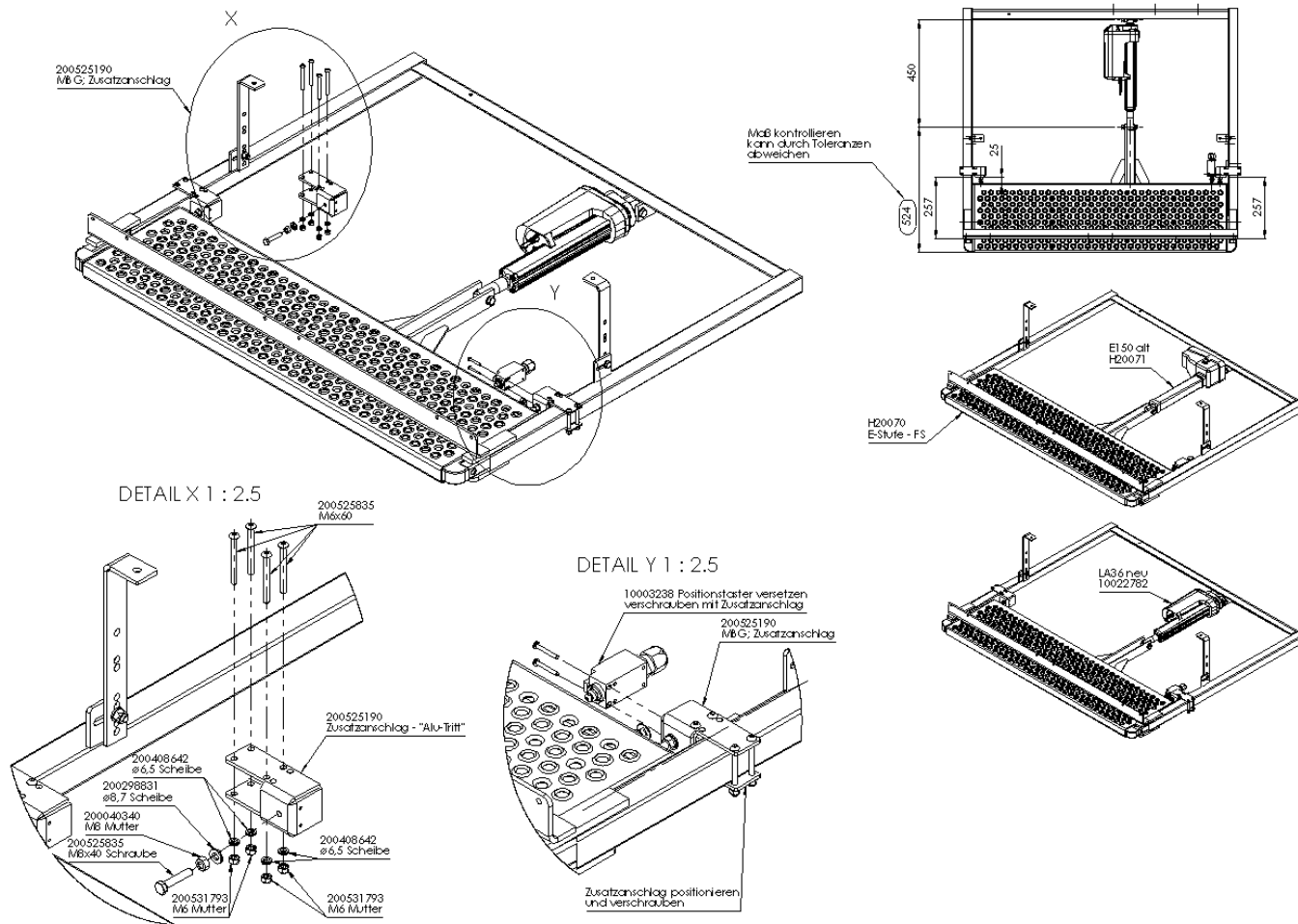




Ø 8,2 mm Loch neu bohren.









Behindertenfahrzeuge aus Apen

AMF-Bruns GmbH & Co. KG, Apen



[www.amf-bruns.de](http://www.amf-bruns.de)