

Anzugbolzen | Pull studs

AZB



Anwendung

Anzugbolzen sind zum Einschrauben in Steilkegelwerkzeugschäfte, Werkstückträger und Paletten bestimmt. In Verbindung mit SSK-Spannsätzen dienen sie zum Einziehen und Ausstoßen der vorgenannten Maschinenelemente.

Konstruktionsmerkmale

AZB-Anzugbolzen entsprechen in den Abmessungen, Oberflächengüten, Härte- und Festigkeitswerten den in den Normen DIN, ANSI, ISO, MAS und JIS festgelegten Werten.

Kurzzeichen

$F_{S \max}$ kN Spannkraft

Bestellbeispiel

AZB 40 DIN

Lieferumfang

Anzugbolzen nach Datenblatt

Anmerkung

Für maschinenspezifische Anwendungen stehen Sonderausführungen zur Verfügung.

Application

Pull studs are designed for screwing into steep taper tool shanks, workpiece holders and pallets. In conjunction with SSK grippers they are intended for drawing in and ejecting the above mentioned machine elements.

Design features

AZB pull studs correspond to the values prescribed in the DIN, ANSI, ISO, MAS and JIS standards with regards to their dimensions, surface quality, hardness and strength values.

Abbreviation

$F_{S \max}$ kN Clamping force

Ordering example

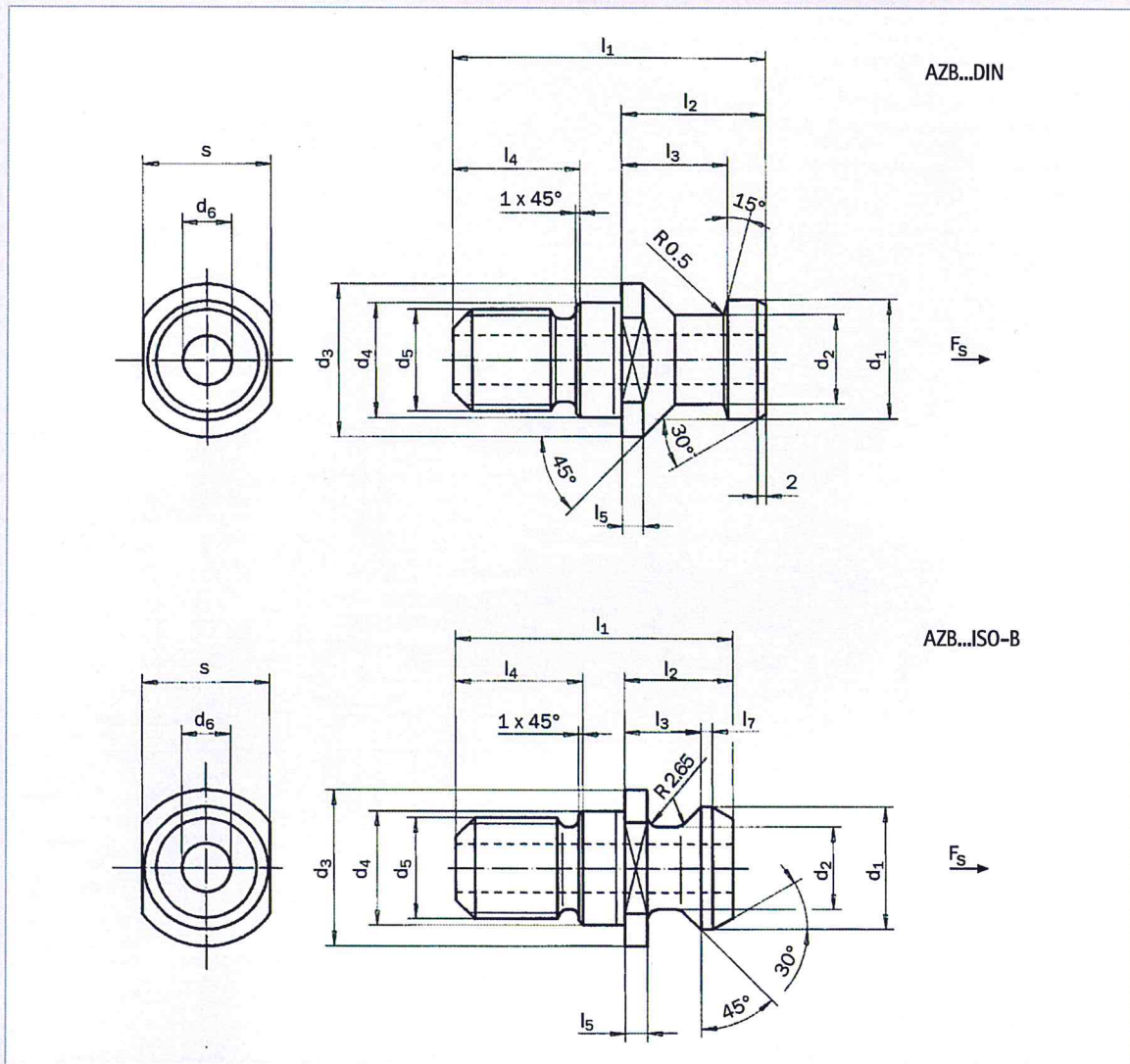
AZB 40 DIN

Delivery scope

Pull studs as per data sheet

Comment

Special designs are available for machine specific applications.



Technische Daten | Technical data

TYP TYPE	d ₁ -0.1	d ₂ -0.1	d ₃ -0.2	d ₄ g6	d ₅	d ₆	l ₁	l ₂ ±0.1	l ₃ ±0.1	l ₄	l ₅	S -0.1	F _{Smax.} kN
AZB 30/1 DIN	13	9	17	13	M 12	-	44	24	19	15	4	14	10
AZB 40 DIN	19	14	23	17	M 16	7,0	54	26	20	21	4	19	18
AZB 45 DIN	23	17	30	21	M 20	9,5	65	30	23	27	5	24	25
AZB 50 DIN	28	21	36	25	M 24	11,5	74	34	25	30	5	30	35
AZB 60/1 DIN	40	30	52	32	M 30	14,0	90	40	30	37	6	46	70

Technische Daten | Technical data

TYP TYPE	d ₁ 0 -0.3	d ₂ 0 -0.3	d ₃	d ₄ h6	d ₅	d ₆	l ₁	l ₂ 0 -0.3	l ₃ 0 -0.3	l ₄	l ₅ 0 -0.5	l ₇ 0 -0.5	S	F _{Smax.} kN
AZB 30 ISO-B	13,35	9,30	17,0 - 0,5	13	M 12	4,00	34,0	11,80	8,15	17,20	2,75	1,25	14 - 0,27	10
AZB 40 ISO-B	18,95	12,95	22,5 - 1,0	17	M 16	7,35	44,5	16,40	11,15	21,10	3,25	1,75	18 - 0,33	18
AZB 45 ISO-B	24,05	16,30	30,0 - 1,0	21	M 20	9,25	56,0	20,95	14,85	27,05	4,25	2,25	24 - 0,39	25
AZB 50 ISO-B	29,10	19,60	37,0 - 1,0	25	M 24	11,55	65,5	25,55	17,95	29,95	5,25	2,75	30 - 0,65	35
AZB 60/1 ISO-B	37,25	24,95	50,0 - 2,0	32	M 30	14,00	88,0	38,15	27,65	37,00	7,75	3,75	36 - 0,75	70