

Drehstrom-Asynchronmotor ACM 160 LC 6/HE

IE2AC16LC601

Allgemeine Daten

Motorart	3~ progressiv
Typenbezeichnung	ACM
Baugröße	160
Bauform	B3
Gehäuseausführung	L
Gehäusematerial	GG
Isolationsklasse	F/B
Klemmkastenlage	oben AS
Klemmkasten Ausrichtung	0° KV nach rechts
Gewicht (kg)	160,00
Drehrichtung	rechts / links
Schwingstufe	A
Wuchrtart	Halbkeil
Kühlungsart	IC411
Ausführung nach	IEC 60034-1
Geräuschgrenzwert	IEC 60034-9

Elektrische Daten

Leistung 1 50Hz (kW)	15,00
Leistung 1 60Hz (kW)	18,00
Frequenz (Hz)	50/60
Spannung 50Hz (V)	400/690
Spannung 60Hz (V)	460/795
Spannungs-/Frequenztoleranz (Bereich B ungültig bei Bereichspannung)	Bereich B
Schaltungsart	Δ/Y
Polzahl	6
Wirkungsgrad 100% 50Hz (%)	89,7
Wirkungsgrad 75% 50Hz (%)	90,0
Wirkungsgrad 50% 50Hz (%)	87,9
Wirkungsgrad 100% 60Hz (%)	91,7
Wirkungsgrad 75% 60Hz (%)	90,0
Wirkungsgrad 50% 60Hz (%)	87,9
Leistungsfaktor	0,79
Anlaufstromfaktor (Ia/In)	7
Anlaufmomentfaktor (Ma/Mn)	2,1
Kippmomentfaktor (Mk/Mn)	2,1
Nennstrom 50Hz (A)	30,55/17,71
Nennstrom 60Hz (A)	31,18/18,04
Eff.Cl. 50Hz	IE2
Eff.Cl. 60Hz	IE2

Motor Eigenschaften

Farbton	RAL7030
Lackoberfläche	glänzend
Schutzklasse	IP55
Kabelverschraubung Größe (Kabelanschluss)	1xM40x1,5 1xBlindst.
Kabelverschraubung Größe (Option)	M20x1,5
Kabelverschraubung (Art)	Standard
Wellenende (mm)	42 x 110
Wellenmaterial	C45
Ausprägung BS	Lüfterflügel Kunststoff

Mechanische Daten

Drehmoment (Nm)	148,45/148,45
Drehzahl (1/min)	965/1158
Kugellager AS	6309.ZZ.C3
Kugellager BS	6309.ZZ.C3
Lagerung AS	Loslager
Lagerung BS	Festlager
Lagerlebensdauer (h)	20000
zul. Radiallast (X/2) (N)	3437
zul. Radiallast (X0) (N)	3850
zul. Radiallast (Xmax) (N)	3025
zul. Axiallast (N)	3375
zul. Axiallast vertikale Welle (N)	3295
Trägheitsmoment (kgm ²)	0,121

Einflussfaktoren

Betriebsart	S1
Umgebungstemperatur (°C)	-20 bis +40
Aufstellhöhe (m)	1000

Zusatzoption

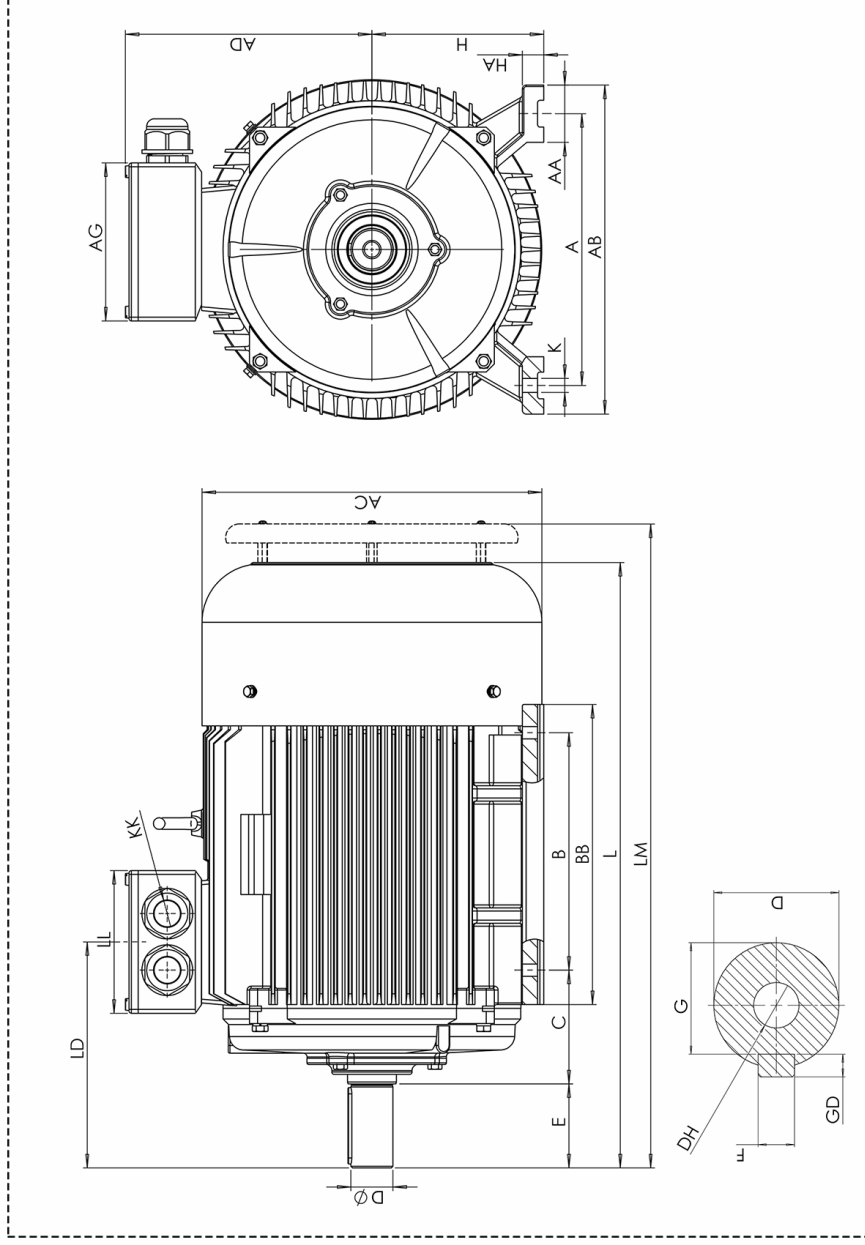
Schutzeinrichtung Wicklung	PTC 150°C
----------------------------	-----------

Technische Änderungen und Irrtümer vorbehalten.

29.10.2019

Maßbilder

Drehstrom-Asynchronmotor ACM 160 LC 6/HE IE2AC16LC601



LM	697	IPE/KK	M40x1,5	DH	M16x36	K	14,5	ED	10,00	G	37,00	LL	152,00	L	652,00	AG	162,00	GD	8	EB	90	F	12	HA	20	H	160	E	110	D	42	C	108	BB	304	B	254	AD	251	AC	314	AB	314	AA	65	A	254
----	-----	--------	---------	----	--------	---	------	----	-------	---	-------	----	--------	---	--------	----	--------	----	---	----	----	---	----	----	----	---	-----	---	-----	---	----	---	-----	----	-----	---	-----	----	-----	----	-----	----	-----	----	----	---	-----