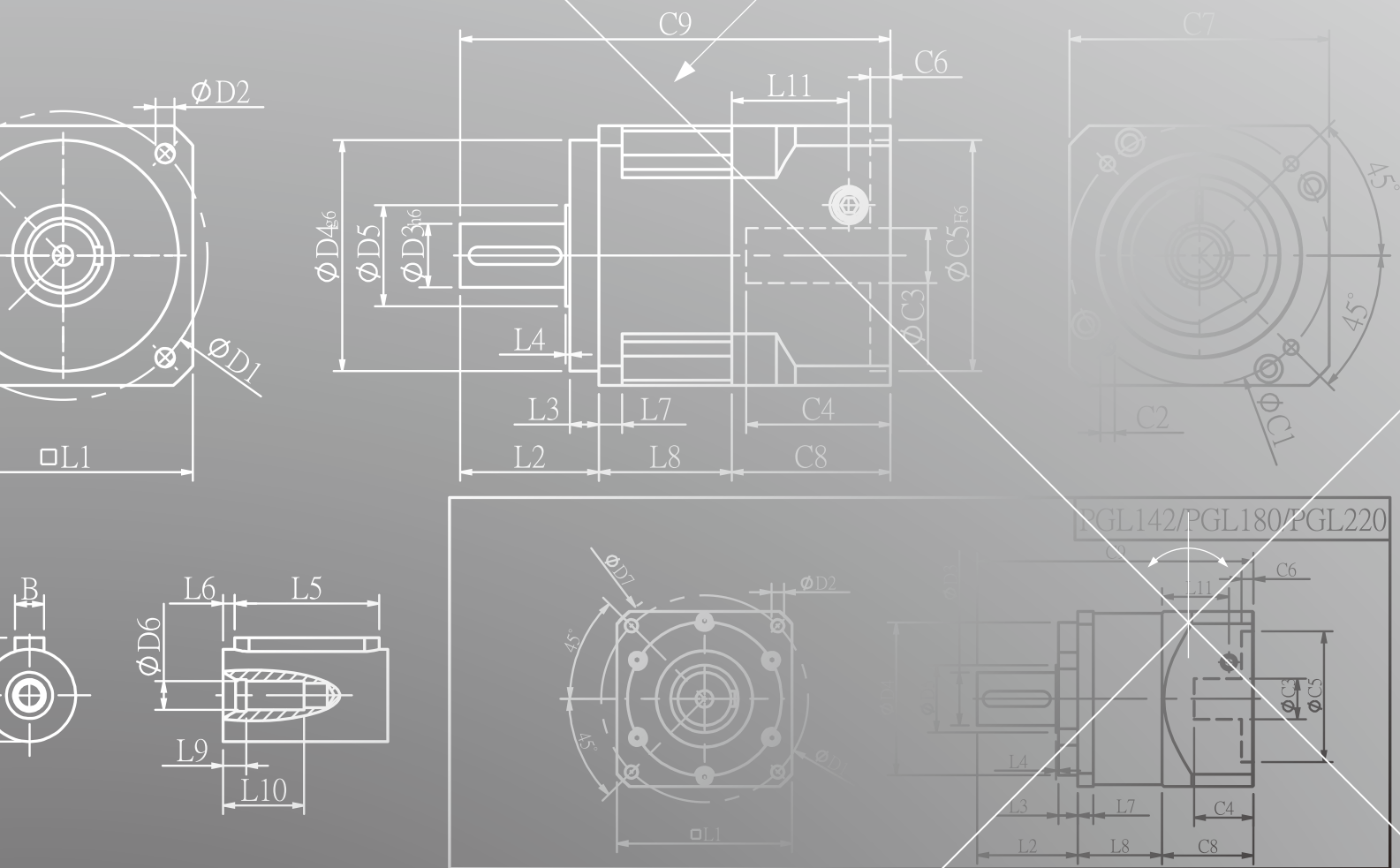
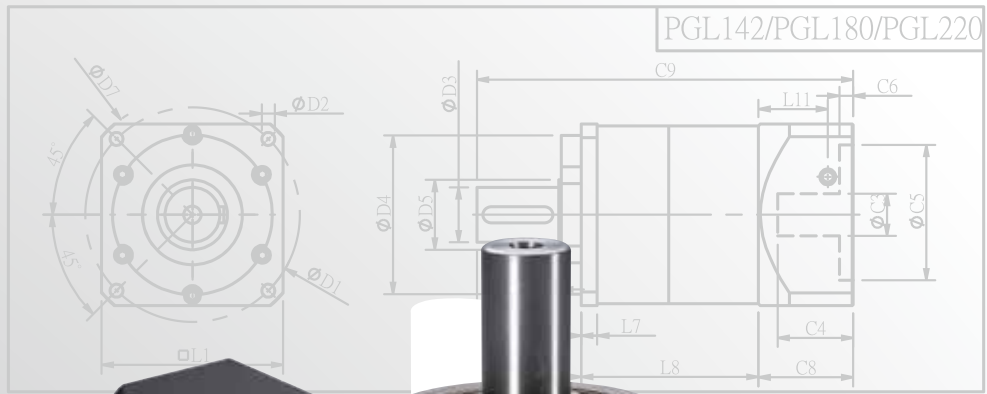
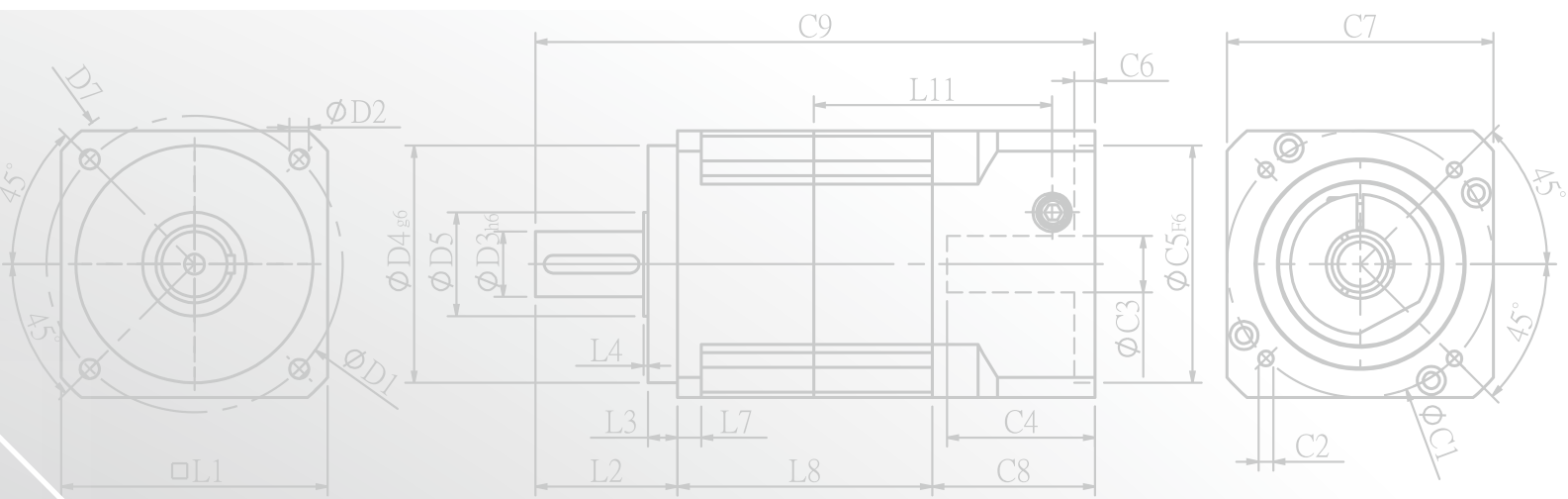
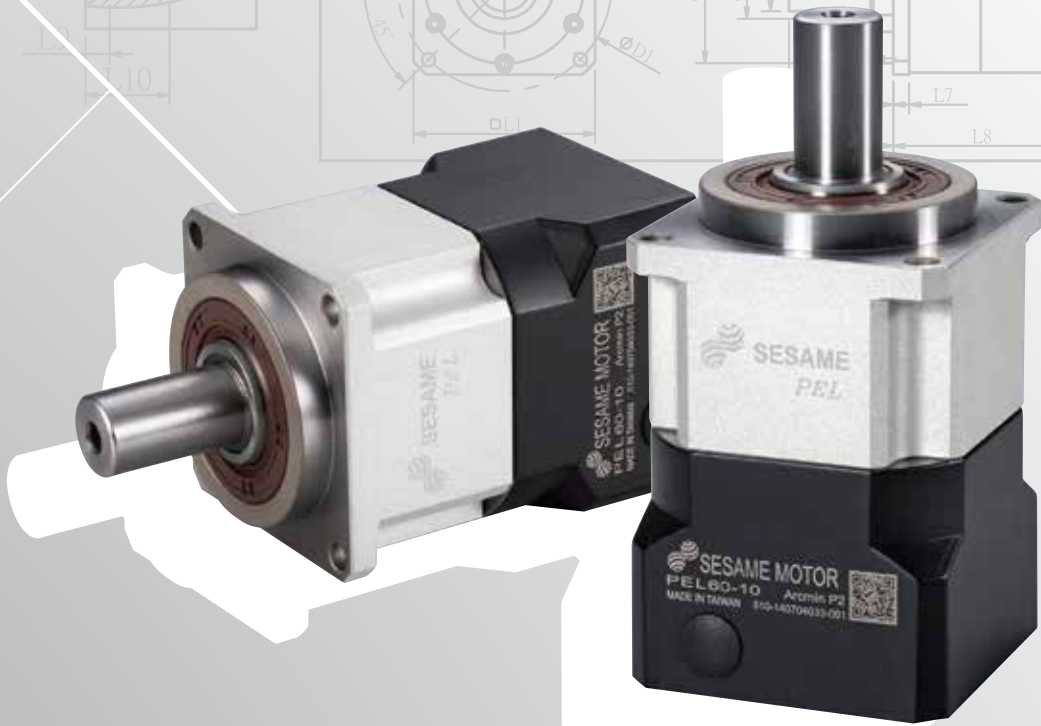


# PEL SERIES

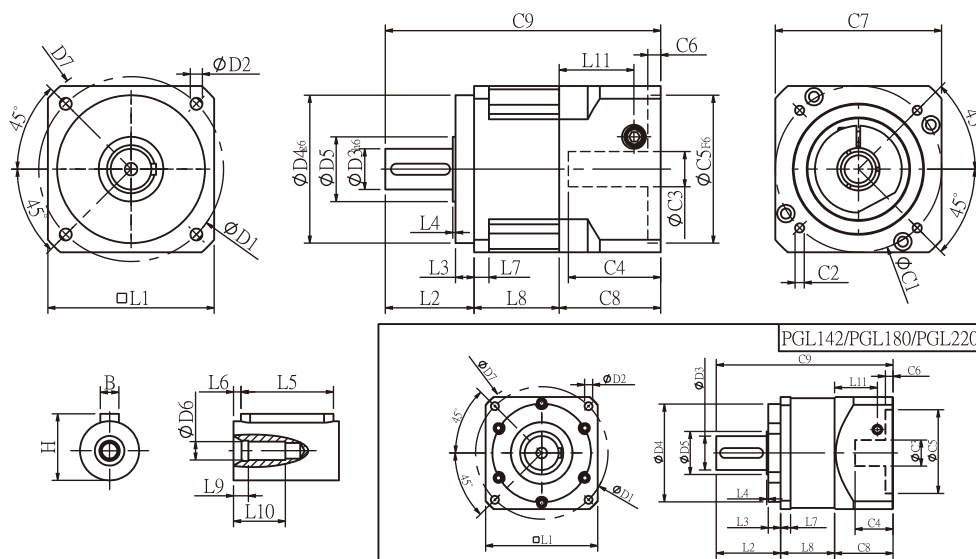




PGL142/PGL180/PGL220



## PEL Single Stage Dimensions 單段外型尺寸圖



## Specifications 規格

Unit:mm

尺寸 Dimensions	PEL42	PEL60	PEL90	PEL115	PEL142	PEL180	PEL220
D1	50	70	100	130	165	215	250
D2	3.4	5.5	6.5	8.5	10.5	13	17
D3 h6	13	16	22	32	40	55	75
D4 g6	35	50	80	110	130	160	180
D5	15	25	35	45	50	70	90
D6	M4x0.7P	M5x0.8P	M8x1.25P	M12x1.75P	M16x2.0P	M20x2.5P	M20x2.5P
D7	56	80	118	148	186	239	292
L1	42.6	60	90	115	142	182	220
L2	26	37	48	62	93	104.5	138
L3	5.5	7	10	8	8	20	30
L4	1.5	1.5	1.5	3	6	2.5	3
L5	15	25	32	40	60	70	90
L6	2	2	3	5	5	6	7
L7	4	6	8	12	18	16	20
L8	28.3	36	46	59	79	87.5	117.5
L9	4	4	4.5	6	6	8	7
L10	14	16.5	20.5	30	38	48	42
L11	29	35.5	40.5	42	63	69.5	102.2
C1 <sup>2</sup>	46	70	90	115	145	200	235
C2 <sup>2</sup>	M4x0.7P	M5x0.8P	M6x1.0P	M8x1.25P	M8x1.25P	M12x1.75P	M12x1.75P
C3 <sup>2</sup>	≤8	≤14	≤19/≤24	≤24/≤28	≤35	≤50	≤55
C4 <sup>2</sup>	27	37	47	58	66	82	98
C5 <sup>2</sup> F6	30	50	70	95	110	114.3	200
C6 <sup>2</sup>	4	4	6	10	6	13	12
C7 <sup>2</sup>	42.6	60	90	115	140	182	220
C8 <sup>2</sup>	38.5	46	55	63	80	95	130
C9 <sup>2</sup>	92.8	119	149	184	252	287	385.5
B	5	5	6	10	12	16	20
H	15	18	24.5	35	43	59	79.5

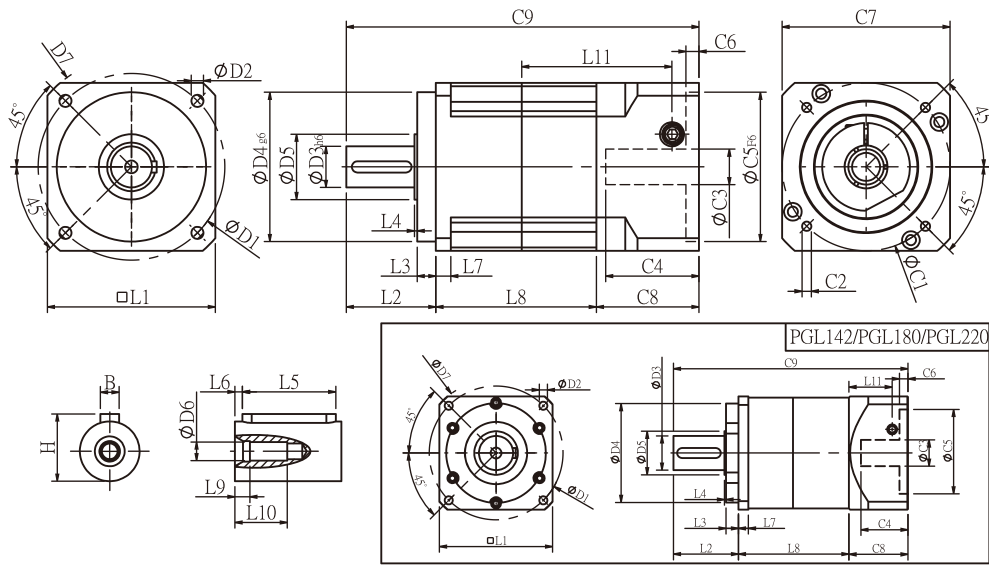
★ C1~C9是公製標準馬達連接板尺寸,請依所選用的馬達決定。

★ 本公司有權針對以上數據規格進行設計變更不先行告知。

★ C1~C9 are motor specific dimensions(metric std shown ), Size may vary according to the motor flange chosen.

★ Specification subject to change without notice.

## PEL Double Stage Dimensions-1 PEL 雙段外型尺寸圖-1



## Specifications 規格

Unit:mm

尺寸 Dimensions	PEL42	PEL60	PEL90	PEL115	PEL142	PEL180	PEL220
D1	50	70	100	130	165	215	250
D2	3.4	5.5	6.5	8.5	10.5	13	17
D3 h6	13	16	22	32	40	55	75
D4 g6	35	50	80	110	130	160	180
D5	15	25	35	45	50	70	90
D6	M4x0.7P	M5x0.8P	M8x1.25P	M12x1.75P	M16x2.0P	M20x2.5P	M20x2.5P
D7	56	80	118	148	186	239	292
L1	42.6	60	90	115	142	182	220
L2	26	37	48	62	93	104.5	138
L3	5.5	7	10	8	8	20	30
L4	1.5	1.5	1.5	3	6	2.5	3
L5	15	25	32	40	60	70	90
L6	2	2	3	5	5	6	7
L7	4	6	8	12	18	16	20
L8	54.3	64	86	107	140	177.5	232
L9	4	4	4.5	6	6	8	7
L10	14	16.5	20.5	30	38	48	42
L11	29	35.5	40.5	42	63	69.5	102.2
C1 <sup>2</sup>	46	70	90	115	145	200	235
C2 <sup>2</sup>	M4x0.7P	M5x0.8P	M6x1.0P	M8x1.25P	M8x1.25P	M12x1.75P	M12x1.75P
C3 <sup>2</sup>	≤8	≤14	≤19/≤24	≤24/≤28	≤35	≤50	≤55
C4 <sup>2</sup>	27	37	47	58	66	82	98
C5 <sup>2</sup> F6	30	50	70	95	110	114.3	200
C6 <sup>2</sup>	4	4	6	10	6	13	12
C7 <sup>2</sup>	42.6	60	90	115	140	182	220
C8 <sup>2</sup>	38.5	46	55	63	80	95	130
C9 <sup>2</sup>	118.8	147	189	232	313	377	500
B	5	5	6	10	12	16	20
H	15	18	24.5	35	43	59	79.5

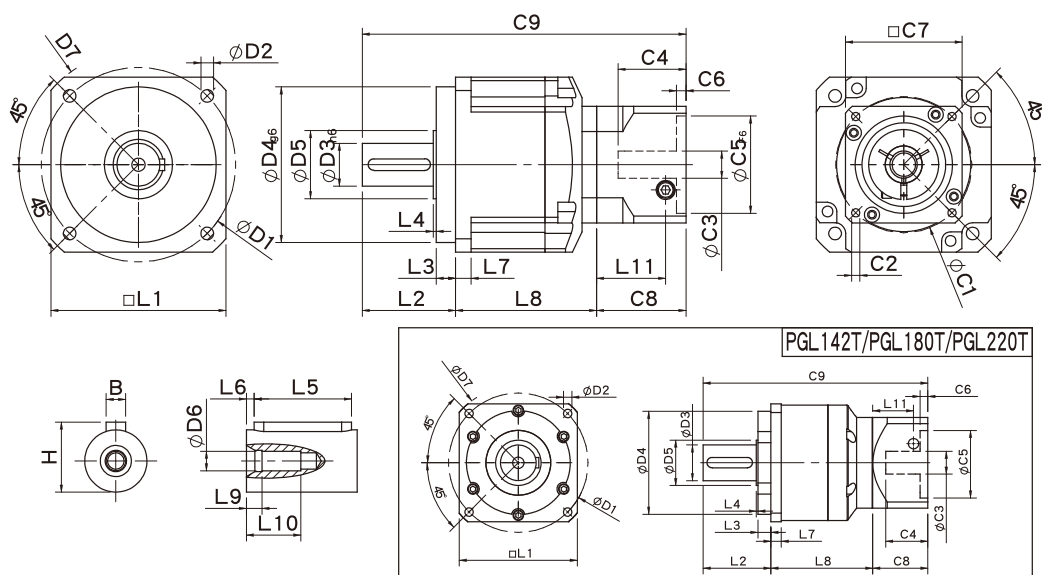
★ C1~C9是公製標準馬達連接板尺寸,請依所選用的馬達決定。

★ 本公司有權針對以上數據規格進行設計變更不先行告知。

★ C1~C9 are motor specific dimensions(metric std shown), Size may vary according to the motor flange chosen.

★ Specification subject to change without notice.

## PEL Double Stage Dimensions-2 PEL雙段外型尺寸圖-2



## Specifications 規格

Unit:mm

尺寸 Dimensions	PEL60T	PEL90T	PEL115T	PEL142T	PEL180T	PEL220T
D1	70	100	130	165	215	250
D2	5.5	6.5	8.5	10.5	13	17
D3 <sub>h6</sub>	16	22	32	40	55	75
D4 <sub>g6</sub>	50	80	110	130	160	180
D5	25	35	45	50	70	90
D6	M5x0.8P	M8x1.25P	M12x1.75P	M16x2.0P	M20x2.5P	M20x2.5P
D7	80	118	148	186	239	292
L1	60	90	115	142	182	220
L2	37	48	62	93	104.5	138
L3	7	10	8	8	20	30
L4	1.5	1.5	3	6	2.5	3
L5	25	32	40	60	70	90
L6	2	3	5	5	6	7
L7	6	8	12	18	16	20
L8	58.8	72.5	97.4	127	157	199.5
L9	4	4.5	6	6	8	7
L10	16.5	20.5	30	38	48	42
L11	29	35.5	40.5	42	63	69.5
C1 <sup>2</sup>	46	70	90	115	145	200
C2 <sup>2</sup>	M4x0.7P	M5x0.8P	M6x1.0P	M8x1.25P	M8x1.25P	M12x1.75P
C3 <sup>2</sup>	≤8	≤14	≤19/≤24	≤24/≤28	≤35	≤50
C4 <sup>2</sup>	27	37	47	58	66	82
C5 <sup>2</sup> <sub>F6</sub>	30	50	70	95	110	114.3
C6 <sup>2</sup>	4	4	6	10	6	13
C7 <sup>2</sup>	42.6	60	90	115	140	182
C8 <sup>2</sup>	38.5	46	55	63	80	95
C9 <sup>2</sup>	134.3	166.5	214.4	283	341.5	432.5
B	5	6	10	12	16	20
H	18	24.5	35	43	59	79.5

★ C1~C9是公製標準馬達連接板尺寸,請依所選用的馬達決定。

★ 本公司有權針對以上數據規格進行設計變更不先行告知。

★ C1~C9 are motor specific dimensions(metric std shown ), Size may vary according to the motor flange chosen.

★ Specification subject to change without notice.

## PEL Specifications Table PEL性能規格共表

規格 Specifications		節數 Stage	減速比 Ratio	PEL-42	PEL-60	PEL-90	PEL-115	PEL-142	PEL-180	PEL-220	
額定輸出力矩 T <sub>2N</sub> Nominal Output Torque	N • m	1	3	13.8	44.2	95.2	283	482	1151	1670	
			4	11.9	35.9	74.6	249	490	1055	1574	
			5	13.8	43.0	95.2	283	473	1151	1670	
			6	12.5	39.4	90.9	266	436	1055	1574	
			7	11.9	36.0	85.6	219	400	1055	1574	
			8	10.9	32.4	85.0	216	363	860	1184	
			9	9.8	28.7	80.0	210	320	764	1185	
		10	10.1	25.0	75.0	210	320	763	1184		
		2	減速比 Ratio	PEL-42	PEL-60 (T)	PEL-90(T)	PEL-115(T)	PEL-142(T)	PEL-180(T)	PEL-220(T)	
				15	13.8	44.2	95.2	283	482	1151	1670
				20	11.9	35.9	74.6	249	490	1055	1574
				25	13.8	43.0	95.2	283	473	1151	1670
				30	13.8	43.0	95.2	283	473	1151	1670
				35	13.8	43.0	95.2	283	473	1151	1670
				40	13.8	43.0	95.2	283	473	1151	1670
				45	13.8	43.0	95.2	283	473	1151	1670
				50	13.8	43.0	95.2	283	473	990	1670
				60	12.5	39.4	90.9	266	436	1055	1574
				70	11.9	36.0	85.6	219	400	1055	1574
80	10.9			32.4	85.0	216	363	860	1184		
90	9.8	28.7	80.0	210	320	764	1185				
100	10.1	25.0	75.0	210	320	763	1184				
急停力矩 T <sub>2NOT</sub> Emergency Stop Torque	N • m		3.0 倍額定輸出力矩 ( 3.0 times of Nominal Output Torque) (* 最大輸出力矩 Max. Output Torque T <sub>2B</sub> = 60% of Emergency Stop Torque)								
額定輸入轉速 N <sub>1N</sub> Nominal Input Speed	rpm	1,2	3-100	3000	3000	3000	2500	2000	2000	2000	
最大輸入轉速 N <sub>1max</sub> Max. Input Speed	rpm	1,2	3-100	6000	6000	6000	5000	4000	4000	4000	
標準背隙 Standard Backlash P2	arcmin	1	3-10	≤ 12	≤ 9	≤ 9	≤ 7	≤ 7	≤ 7	≤ 7	
		2	12-100	≤ 15	≤ 12	≤ 12	≤ 9	≤ 9	≤ 9	≤ 9	
扭轉剛性 Torsional Rigidity	N • m / arcmin	1,2	3-100	1.0	2.8	7.5	15.5	30	57	110	
容許徑向力 F <sub>2re</sub> <sup>1</sup> Max. Radial Load	N	1,2	3-100	350	960	1630	3380	6150	7260	11120	
容許軸向力 F <sub>2aB</sub> <sup>1</sup> Max. Axial Load	N	1,2	3-100	320	900	1420	2930	5510	5550	8560	
使用溫度 Operating Temp.	°C		3-100	-10 °C ~ +90 °C							
使用壽命 Service Life	hr		3-100	20,000 (10,000/ 連續運轉 Continuous operation)							
效率 Efficiency	%	1	3-10	≥ 96%							
		2	12-100	≥ 92%							
重量 Weight	kg	1	3-10	0.6	1.2	3.2	7.5	15.6	26	56	
		2	12-100	0.8	1.9/1.5	5.3/3.6	12/8.8	20.7/17.2	36/31	80/62	
安裝方向 Mounting Position	-	1,2	3-100	任意方向 Any direction							
噪音值 Noise Level <sup>2</sup>	dBA/1m	1,2	3-100	60	62	65	65	70	70	75	
防護等級 Protection Class	-	1,2	3-100	IP65							
潤滑 Lubrication	-	1,2	3-100	全合成潤滑油 Synthetic Lubricant							
減速機轉動慣量 Inertia(J1)											
節數 Stage	減速比 Ratio	單位 unit	PEL-42	PEL-60	PEL-90	PEL-115	PEL-142	PEL-180	PEL-220		
1	3	Kg • cm <sup>2</sup>	0.03	0.20	0.81	2.20	7.89	25.2	77.9		
	4		0.02	0.16	0.65	1.80	5.83	19.8	56.5		
	5		0.02	0.15	0.62	1.61	5.38	18.3	53.3		
	6/7/8		0.02	0.14	0.60	1.55	5.22	17.8	53.0		
	9/10		0.02	0.14	0.60	1.53	5.20	17.6	52.9		
2	減速比 Ratio	PEL-42	PEL-60(T)	PEL-90(T)	PEL-115(T)	PEL-142(T)	PEL-180(T)	PEL-220(T)			
		15/20/25	0.02	0.15(0.02)	0.62(0.15)	1.61(0.62)	5.38(1.61)	18.3(5.38)	53.9(18.3)		
		30/35/40	0.02	0.14(0.02)	0.60(0.14)	1.55(0.60)	5.22(1.55)	17.8(5.22)	53.0(17.8)		
		45/50/60/70/80/90/100	0.02	0.14(0.02)	0.60(0.14)	1.53(0.60)	5.20(1.53)	17.6(5.20)	52.9(17.6)		
* 1. 輸出轉速 100rpm 時,作用於輸出軸中心位置 Applied to the output shaft center @100rpm. * 2. 3000rpm 空載重測 Measured at 3000rpm with no load * 3. PEL 60T - □□ - P1、PEL 90T - □□ - P1及 PEL 115T - □□ - P0、不適用上表。 PEL 60T - □□ - P1、PEL 90T - □□ - P1, and PEL 115T - □□ - P0, are not applicable. ※本公司有權對以上數據規格進行設計變更不先行告知。 The above figures/specifications are subject to change without prior notice.											

Products due to human error, natural disasters or other factors lead to poor or damaged, will not be covered under warranty.  
產品因人為原因或天災等因素導致不良或損壞，不在保固範圍內。