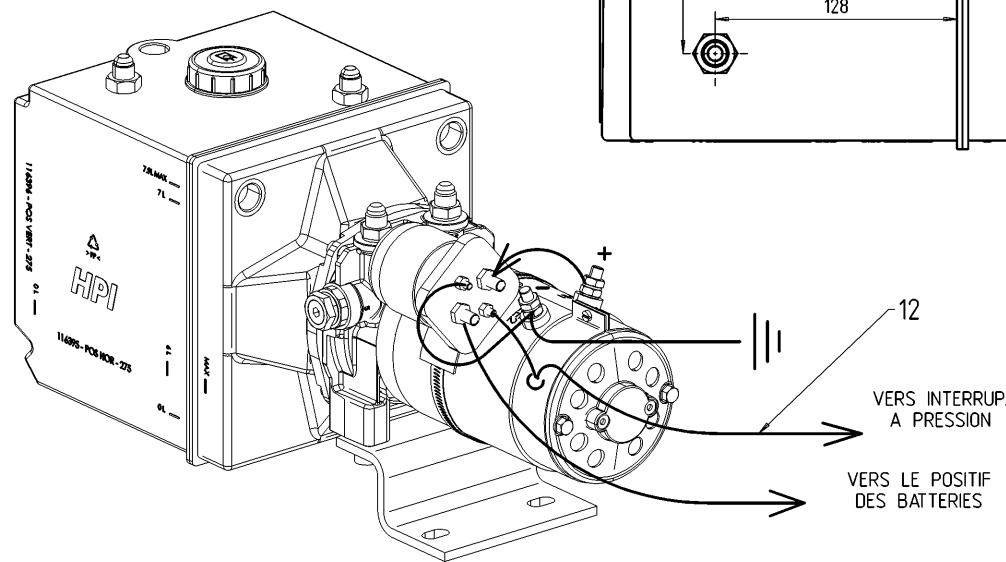


Vue Isométrique



VISSER COMPLETEMENT
ET REVENIR DE 1 TOUR

b	Le dimensionnel de la pompe a changé	11.07.2017	Chenier E.	24 VDC	CCC41858
d	Ajouté item #12.	13.06.2016	Chenier E.	12 VDC	CCC41859
Indre Modifications		Date	Nom	Exécution	Code article
Doppelmayr Canada llée 800, St-Nicolas St-Jérôme, Qc, J7Y4G8 - CANADA				Echelle 1/2	Date 13.06.2016 11.07.2017 11.07.2017
Installation				Nb. pièces X X	Classe 0 Poids kg
N° Commande GROUP MOTO-POMPE (HPI)					
Dessin original N° 60002084NCB010001				Code article 60002380NCB010001	
Dessin N° 60002380NCB010001				Indice B	

Ce dessin est la propriété de Doppelmayr Canada llée.
Il ne doit être ni utilisé ni copié en tout ou partie sans autorisation sous peine de poursuite.