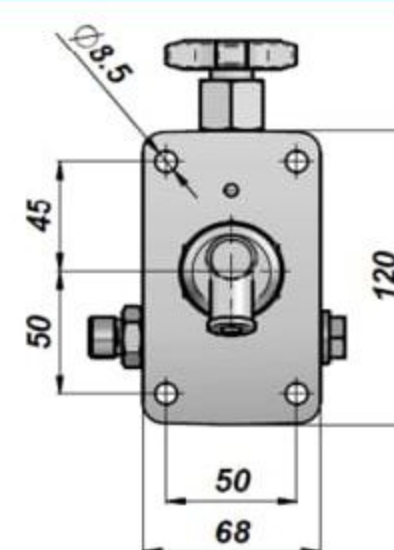
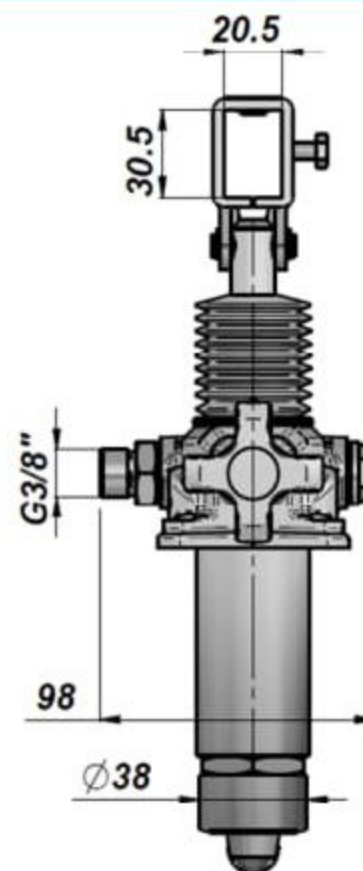
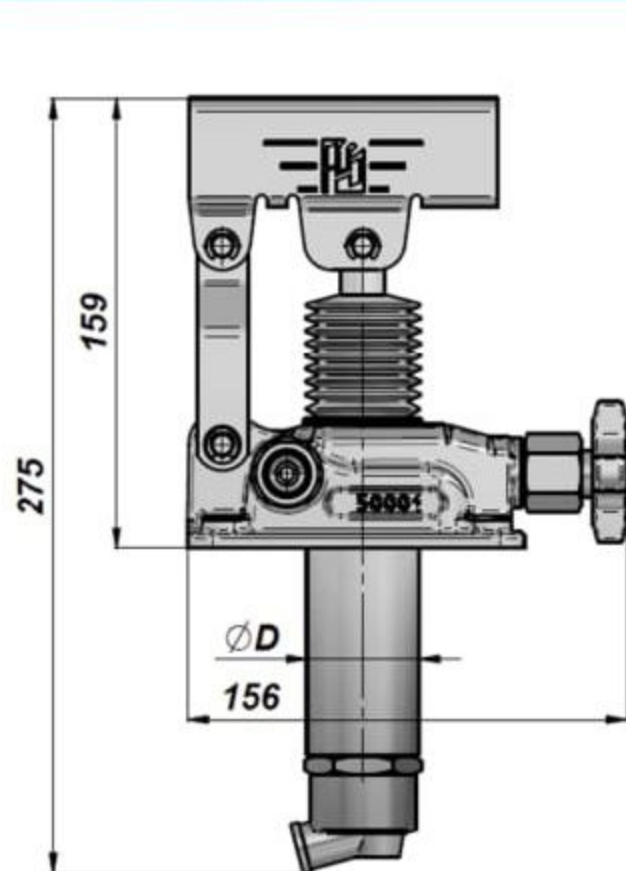
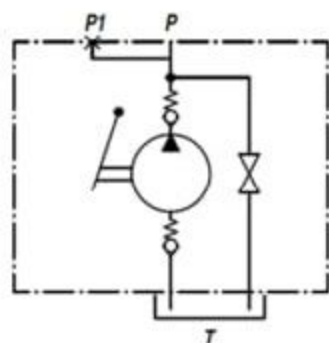


POMPA A MANO - PREDISPOSTA PER SERBATOIO CON RUBINETTO DI SCARICO

HAND PUMP - SUITABLE FOR OIL TANK WITH LOWERING VALVE

HANDPUMPE - MIT TANKEINRICHTUNG MIT ABLASSHAHN

PAM-TS



OPTIONAL

Codice Code Bestell-Nr.	Tipo Type Typ	cm ³ /ciclo cm ³ /cycle cm ³ /Hub	P MAX bar	ØD	kg	Codice Code Bestell-Nr.	Dimensioni Sizes Größe	kg
PAM0141202	PAM-TS 12	12	380	30	2,85			
PAM0142502	PAM-TS 25	25	350	35	2,96	PAM0290000	20x30x600	0,71
PAM0144502	PAM-TS 45	42	280	40	3,10			
							LEVA - HAND LEVER - HEBEL	

LEVA FORNITA A PARTE - LEVER SUPPLIED SEPARATELY - DER HEBEL WIRD SEPARAT GELIEFERT

Funzionamento D.E. per cilindro S.E. - Double-stroke for a S.A. cylinder - DW Handpumpe für EW Zylinder

Temperatura d'esercizio - Working temperature - Temperaturbereich: -20°C + 80°C

A RICHIESTA - ON REQUEST - AUF ANFRAGE:

PAM-TSV = VALVOLA DI MAX. PRESSIONE INCORPORATA - BUILT-IN PRESSURE RELIEF VALVE - MIT DRUCKBEGRENZUNGSVENTIL (150 bar)

PAM-TRS = CON LEVA A RILASCIO - WITH LEVER RELEASE - MIT AUSLASSLÖSHEBEL

PAMX-TS = SUPPORTO PER LEVA TONDA - ROUND LEVER HOLDER - TRÄGER FÜR RUNDEN HEBEL

PM00290100 = LEVA TONDA - ROUND LEVER - RUNDEN HEBEL : ø27 L-600 (PAMX)

FPM = O-RING: VITON

WMQ = O-RING: FLUROSILICONE - FLUORINE-SILICONE - FLUORSILIKON