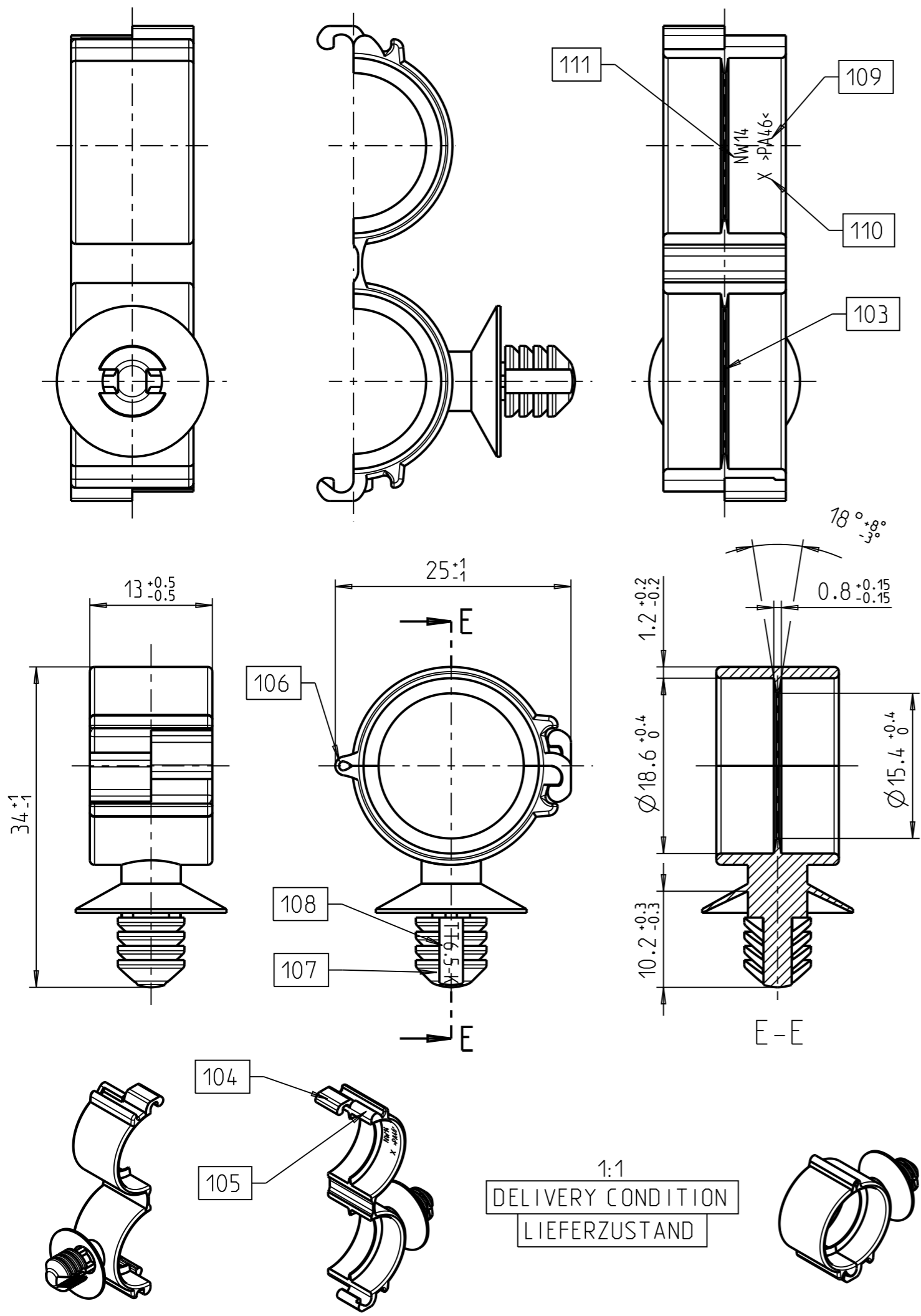


Weitergabe sowie Vervielfaerung dieses Dokuments, Verwertung und Mitteilung seines Inhaltes sind verboten, soweit nicht ausdrucklich gestattet. Zuwiderhandlungen verpflichten zu Schadensersatz. Alle Rechte fuer den Fall der Patent-, Gebrauchsmuster- oder Geschmacksmusterintragung vorbehalten.

The reproduction, distribution and utilization of this document as well as the communication of its contents to others without express authorization is prohibited. Offenders will be held liable for the payment of damages. All rights reserved in the event of the grant of a patent, utility model or design.



1:1
DELIVERY CONDITION
LIEFERZUSTAND

Mark Note	Description Beschreibung
101	MATERIAL: PA46 WERKSTOFF: (S.R.S. PA 5091) COLOUR: BAY FARBE: ROTBRAUN
102	WEIGHT [g]: 1.92 GEWICHT [g]:
103	CONNECTION FOR CORRUGATED TUBE: NW14 WELLROHRANSCHLUSS:
104	CLOSURE CLAMP VERSCHLUSSBUEGEL REFLECTED LOCATION ADMISSIBLE SPIEGELBILDICHE ANORDNUNG ZULAESSIG
105	CLOSURE RIB VERSCHLUSSRIPPE
106	HINGE FILMSCHARNIER
107	FIR TREE WITH DISC: TT6.5-K TANNENBAUM MIT TELLER: TT6.5-K FOR SHEET THICKNESS 0.8mm - 5mm FUER BLECHDICKE VON 0.8mm - 5mm FOR DRILL HOLE Ø6.5 - Ø6.7 FUER BOHRUNGS-Ø6.5 - Ø6.7
108	MARKING: TT6.5-K BESCHRIFTUNG:
109	MARKING [MATERIAL]: >PA46< BESCHRIFTUNG [WERKSTOFF]:
110	MARKING [CAVITY]: BESCHRIFTUNG [NEST-NR.]:
111	MARKING [TUBE CONNECTION]: NW14 BESCHRIFTUNG [WELLROHRANSCHLUSS]:

MERKMALSKLASSIFIZIERUNG NACH 2692

Modification Aenderung		Drawn Bearbeitung	Released Freigabe	Date Datum
Projection Projektion	Scale Masstab	2:1	Characteristic Merkmal	
Copyright acc. to Schutzvermerk beachten	DIN 34	Project Projekt	K140022	
Schlemmer KABELSCHUTZSYSTEME SISTEMI DI CABLAGGIO		FIXING CLIP BEFESTIGUNGSCLIP NW14-TT6.5-K-PA46		
Drawn Bearbeitung	Released Freigabe	Date Datum	Part No. / Artikel-Nr.	Drawing No. / Zeichnungs-Nr.
OA	JE	25.02.14	9805490	F304587
Tot. not specified to Allgemeintoleranzen		DIN 16901-140/ISO 2768-mK	Substitute Ersatz fuer	Sheet Blatt
				1/1 A3
MISSING DIMENSIONS ACCORDING TO 3D-DATA				