

REGOLATORE DI PRESSIONE PER GAS
 GAS PRESSURE REGULATOR
 REGULATEUR DE PRESSION POUR GAZ
 REGULADOR DE PRESIÓN PARA GAS

RG/2MCS

RG/2MBZ


CE II 2G - II 2D

CE 0497

MADE IN ITALY

	IT	EN	FR	ES
Range pressione di esercizio Operating pressure range Plage de pression de fonctionnement Rango de la presión de funcionamiento	Pe: 0,5÷5 bar			
Attacchi flangiati/ Flanged connections Raccords à brides / Conexiones embreadas	DN 65 - DN 80 - DN 100			
Norma di riferimento / Reference standard Norme de référence / Patrón de referencia	EN 88-2			
In conformità a * In conformity with * Conforme a * Conforme *	Direttiva PED 2014/68/UE	PED Directive 2014/68/EU	Directive PED 2014/68/UE	Direttiva PED 2014/68/UE

INDICE - INDEX - INDEX - ÍNDICE

IT

	pag.
Italiano	3
English	13
Français	23
Español	33
Portate regolatori (tabella 1)	43
Capacities of regulators (table 1)	
Débit des régulateurs (tableau 1)	
Caudal de los reguladores (tabla 1)	

EN

Disegni - Drawings - Dessins - Diseños	44
Dimensioni (tabella 2a-2b)	55
Dimensions (table 2a-2b)	
Dimensions (tableau 2a-2b)	
Dimensiones (tabla 2a-2b)	
Caratteristiche molle di regolazione (tabella 3)	50
Regulation spring data (table 3)	
Caracteristiques des ressorts de réglage (tableau 3)	
Características muelles de regulación (tabla 3)	

FR

Codifica prodotto / Product encoding / Codification du produit / Codificación del producto	51
--	----

ES

1.0 - GENERALITÀ

Il presente manuale illustra come installare, far funzionare e utilizzare il dispositivo in modo sicuro.

Le istruzioni per l'uso devono essere **SEMPRE** disponibili nell'impianto dove è installato il dispositivo.

ATTENZIONE: le operazioni di installazione/manutenzione devono essere eseguite da personale qualificato (come indicato in 1.3) utilizzando adeguati dispositivi di protezione individuale (DPI).

Per eventuali informazioni relative alle operazioni di installazione/manutenzione o in caso di problemi non risolvibili con l'utilizzo delle istruzioni è possibile contattare il produttore utilizzando indirizzo e recapiti telefonici riportati in ultima pagina.

1.1 - DESCRIZIONE

Dispositivo che eroga "a valle" un valore di pressione (Pa) predefinito e costante (entro i limiti di funzionamento previsti) al variare della pressione in ingresso (Pe) e/o della portata (Q). L'otturatore compensato garantisce precisione nella regolazione della pressione in uscita (Pa) anche nel caso di elevate e improvvise variazioni della pressione in entrata.

Questi regolatori sono impiegati in impianti che utilizzano Gas naturale, GPL o altri gas non corrosivi (gas secchi).

Norme di riferimento: EN 88-2 – EN 13611.

Possono essere dotati dei seguenti dispositivi di sicurezza e accessori a seconda delle esigenze dell'impianto:

- **dispositivo di blocco per sovrappressione a valle (OPSO - solo RG/2MBZ):** interrompe l'erogazione quando la pressione in uscita del regolatore supera il valore di taratura del dispositivo. Su questi apparecchi il dispositivo OPSO è sempre presente.
- **dispositivo di blocco di minima pressione a valle (UPSO - solo RG/2MBZ):** interrompe l'erogazione quando la pressione in uscita del regolatore scende al di sotto del valore di taratura del dispositivo. Interviene anche in caso di mancanza di alimentazione a monte. Possono essere forniti anche senza dispositivo UPSO.
- **valvola di sfioro:** scarica all'esterno piccole portate di gas nel caso si verifichino sovrappressioni a valle del regolatore. Tale scarico è convogliabile all'esterno nel caso di installazioni in ambienti con scarsa ventilazione. Possono essere forniti anche senza valvola di sfioro.
- **presa di pressione in uscita.**

1.2 - LEGENDA SIMBOLI



PERICOLO: In caso di inosservanza possono essere procurati danni a beni materiali.



PERICOLO: In caso di inosservanza oltre a danni a beni materiali, possono essere procurati danni alle persone e/o animali domestici.



ATTENZIONE: Viene richiamata l'attenzione su dettagli tecnici rivolti al personale qualificato.

1.3 - PERSONALE QUALIFICATO

Trattasi di persone che:

- Hanno dimestichezza con l'installazione, il montaggio, la messa in servizio e la manutenzione del prodotto;
- Sono a conoscenza delle normative in vigore nella regione o paese in materia di installazione e sicurezza;
- Hanno istruzione sul pronto soccorso.



1.4 - USO DI PARTI DI RICAMBIO NON ORIGINALI

- In caso di manutenzione o sostituzione di componenti di ricambio (es. molle di taratura, ecc.) devono essere utilizzati **SOLAMENTE** quelli indicati dal fabbricante. L'utilizzo di componenti differenti, oltre a far decadere la garanzia del prodotto, potrebbe compromettere il corretto funzionamento dello stesso.
- Il fabbricante non è responsabile di malfunzionamenti derivanti da manomissioni non autorizzate o utilizzo di ricambi non originali.



1.5 - UTILIZZO NON APPROPRIATO

- Il prodotto deve essere utilizzato unicamente allo scopo per il quale è stato costruito.
- Non è consentito l'utilizzo con fluidi differenti da quelli indicati.
- Non devono essere superati in nessun caso i dati tecnici indicati in targhetta. E' cura dell'utilizzatore finale o dell'installatore, adottare corretti sistemi a protezione dell'apparecchio che impediscano il superamento della pressione massima indicata in targhetta.
- Il fabbricante non è responsabile per danni causati da un utilizzo improprio dell'apparecchio.

2.0 - DATI TECNICI

• Impiego	: gas non aggressivi delle tre famiglie (gas secchi)
• Temperatura ambiente	: -20 ÷ +60 °C
• Pressione minima di funzionamento	: 0,5 bar
• Pressione max di esercizio	: 5 bar
• Pressione ammissibile PS	: 5 bar
• Tempo di chiusura blocchi di sicurezza	: < 1 s
• Classe di accuratezza	: AC=10 - (Pa ± 10%)
• Gruppo accuratezza blocco sovrappressione	: AG=10
• Classe pressione di chiusura	: SG=30
• Valvola di sfioro	: testata secondo indicazioni riportate su EN 334
• Connessione dello sfiato	: G 3/4
• Resistenza meccanica	: Gruppo 2 (secondo EN 13611)
• Attacchi flangiati accoppiabili con flange PN 16	: (DN 65 - DN 80 - DN 100) ISO 7005 / EN 1092-1
• Attacchi flangiati ANSI 150	: su richiesta
• In conformità a	: Direttiva PED 2014/68/UE - Direttiva ATEX 2014/34/UE

2.1 - INDIVIDUAZIONE MODELLI (per configurazioni vedere pag. 51 ÷ 55)

RG/2MCS: Regolatore di pressione - senza blocchi di sicurezza

RG/2MBZ: Regolatore di pressione - con blocchi di sicurezza

3.0 - MESSA IN FUNZIONE DEL DISPOSITIVO



3.1 - OPERAZIONI PRELIMINARI ALL'INSTALLAZIONE

- E' necessario chiudere il gas a monte dell'apparecchio prima dell'installazione;
- Verificare che la pressione di linea **NON SIA SUPERIORE** alla pressione massima dichiarata sull'etichetta del prodotto;
- Eventuali tappi di protezione (se presenti) vanno rimossi prima dell'installazione;
- Tubazioni e interni dell'apparecchio devono essere liberi da corpi estranei;

• IMPORTANTE:

- per evitare possibili pompaggi e/o disturbi nel flusso del gas deve essere previsto (a valle del regolatore) un tratto rettilineo di tubazione pari ad almeno 5 DN;
 - prevedere l'installazione di dispositivi di chiusura manuale del gas (es. valvole a sfera) a monte e valle del regolatore per proteggerlo da eventuali prove di tenuta delle tubature;
 - tenere in considerazione che se il regolatore è dotato di valvola di sfioro, quest'ultima è idonea allo scarico di piccole quantità di gas e NON può sostituire la valvola di sfioro installata a parte come dispositivo specifico;
- verificare che le controflange di ingresso e uscita siano perfettamente coassiali e parallele per evitare di sottoporre il corpo a inutili sforzi meccanici, calcolare inoltre lo spazio per l'inserimento della guarnizione di tenuta;
- Per le fasi di serraggio, è necessario munirsi di una o più chiavi dinamometriche tarate od altri utensili di bloccaggio controllati;
- In caso di installazione all'esterno, è consigliato prevedere una tettoia di protezione per evitare che l'acqua piovana possa ossidare o danneggiare parti dell'apparecchio.

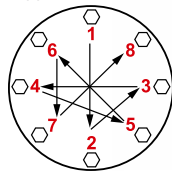


- In base alla geometria dell'impianto valutare il rischio di formazione di miscela esplosiva all'interno della tubazione;
- Se il regolatore è installato in prossimità di altre apparecchiature o come parte di un insieme, è necessario valutare preliminarmente la compatibilità fra il regolatore e tali apparecchiature;
- Prevedere una protezione da urti o contatti accidentali nel caso l'apparecchio sia accessibile a personale non qualificato.



3.2 - INSTALLAZIONE (vedere esempi in 3.4)

- Assemblare il dispositivo flangiandolo, assieme alle opportune tenute, all'impianto con tubi le cui flange siano coerenti con la connessione da assemblare. Le guarnizioni devono essere prive di difetti e devono essere centrate tra le flange;
- Se a guarnizioni inserite lo spazio rimanente è eccessivo non cercare di colmare il gap stringendo eccessivamente i bulloni dell'apparecchio;
- La freccia, indicata sul corpo **(5)** dell'apparecchio, deve essere rivolta verso l'utenza;
- Inserire all'interno dei bulloni le apposite rondelle per evitare danneggiamenti alle flange in fase di serraggio;
- Durante la fase di serraggio prestare attenzione a non "pizzicare" o danneggiare la guarnizione;
- Serrare i dadi o bulloni gradualmente, secondo uno schema "a croce"
(vedere esempio a lato);
- Serrarli, prima al 30%, poi al 60%, fino al 100% della coppia massima (vedere esempio a lato, secondo EN 13611);
- Serrare nuovamente ogni dado o bullone in senso orario almeno una volta, fino al raggiungimento dell'uniformità della coppia massima;
- Il regolatore è normalmente posizionato prima dell'utenza. Può essere installato in qualsiasi posizione anche se è preferibile l'installazione come in 3.4 (esempi di installazione). All'esterno del regolatore, a valle dello stesso, è sistemata una presa di pressione **(12)** per il controllo della pressione di regolazione (Pa);
- È necessario, utilizzando l'apposito raccordo **(4)**, collegare la presa di impulso a valle del regolatore (vedere esempi di installazione) tramite apposito tubo;
- Canalizzare all'esterno (come indicato in 3.4) lo scarico della valvola di sfioro (se presente). Per farlo, nelle versioni 2MCS pilotate (vedere fig. 2), è necessario rimuovere il tappo antipolvere **(32)**;
- Si consiglia sempre l'installazione di un giunto di compensazione;
- Durante l'installazione evitare che detriti o residui metallici penetrino all'interno dell'apparecchio;
- Garantire un montaggio privo di tensioni meccaniche, è consigliato l'uso di giunti compensatori anche per sopperire alle dilatazioni termiche della tubazione;
- In caso sia prevista l'installazione dell'apparecchio in una rampa, è cura dell'installatore prevedere adeguati supporti o appoggi correttamente dimensionati, per sostenere e fissare l'insieme. Non lasciare, mai e per nessun motivo, gravare il peso della rampa solo sulle connessioni (filettate o flangiate) dei singoli dispositivi;
- In ogni caso dopo l'installazione verificare la tenuta dell'impianto evitando di sottoporre la membrana del regolatore (quindi il tratto di tubazione a valle) ad una pressione maggiore di 300 mbar (valido solo per versioni con membrana di funzionamento standard). Per versioni con membrana rinforzata, verificare la tenuta con una pressione pari a 1,5 volte la pressione di taratura del regolatore.



Diametro	DN 65	DN 80	DN 100
Coppia max (N.m)	50	50	80

3.3 - INSTALLAZIONE IN LUOGHI A RISCHIO DI ESPLOSIONE (DIRETTIVA 2014/34/UE)

Il regolatore è conforme alla Direttiva 2014/34/UE (ex 94/9/CE) come apparecchio del gruppo II, categoria 2G e come apparecchio del gruppo II, categoria 2D; come tale è idoneo per essere installato nelle zone 1 e 21 (oltre che nelle zone 2 e 22) come classificate nell'allegato I alla Direttiva 99/92/CE. Il regolatore non è idoneo per l'utilizzo nelle zone 0 e 20 come definite nella già citata Direttiva 99/92/CE. Per determinare la qualifica e l'estensione delle zone pericolose si veda la norma CEI EN 60079-10-1.

L'apparecchio, se installato e sottoposto a manutenzione nel pieno rispetto di tutte le condizioni e istruzioni tecniche riportate nel presente documento, non costituisce fonte di pericoli specifici: in particolare, in condizioni di normale funzionamento, è prevista, da parte del regolatore, l'emissione in atmosfera di sostanza infiammabile solo occasionalmente, e precisamente:

Il regolatore può essere pericoloso rispetto alla presenza nelle sue vicinanze di altre apparecchiature in caso di intervento della valvola di sfioro integrata o in caso di rottura della membrana di funzionamento **(16)** o della membrana di blocco **(30)**. Nei casi di rottura membrane il regolatore costituisce una sorgente di emissione di atmosfera esplosiva di grado continuo e, come tale, può originare zone pericolose 0 come definite nella Direttiva 99/92/CE.

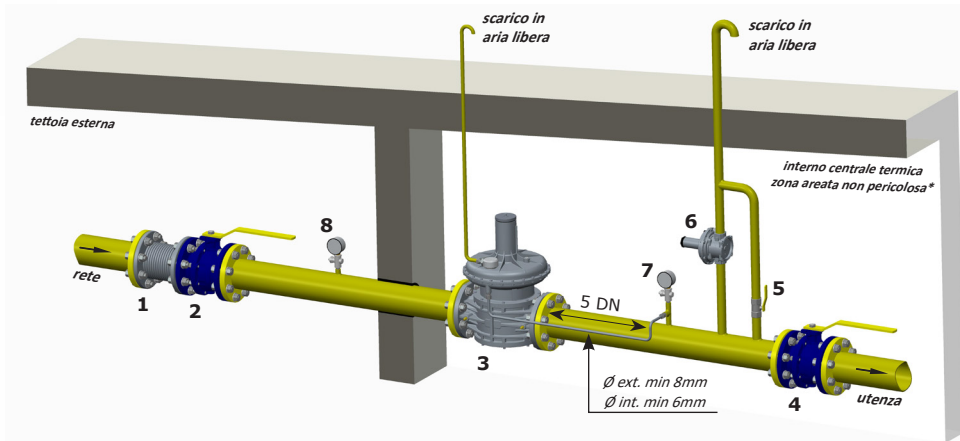
In condizioni di installazione particolarmente critica (luoghi non presidiati, carenza di manutenzione, scarsa disponibilità di ventilazione) e, soprattutto in presenza nelle vicinanze del regolatore di potenziali fonti di innesco e/o apparecchiature pericolose nel funzionamento ordinario in quanto suscettibili di originare archi elettrici o scintille, è necessario valutare preliminarmente la compatibilità fra il regolatore e tali apparecchiature.

In ogni caso è necessario prendere ogni precauzione utile ad evitare che il regolatore sia origine di zone 0: ad esempio verifica periodica annuale di regolare funzionamento, possibilità di modificare il grado di emissione della sorgente o di intervenire sullo scarico della sostanza esplosiva canalizzandola all'esterno. Per farlo, ove presenti, rimuovere i tappi antipolvere **(31)** e **(32)** e raccordare l'apposito tubo (rispettivamente G 3/4 e G 1/8), convogliandolo all'esterno (vedere esempi di installazione in 3.4).

3.4 - ESEMPI GENERICI DI INSTALLAZIONE

ESEMPIO 1 (RG/2MCS)

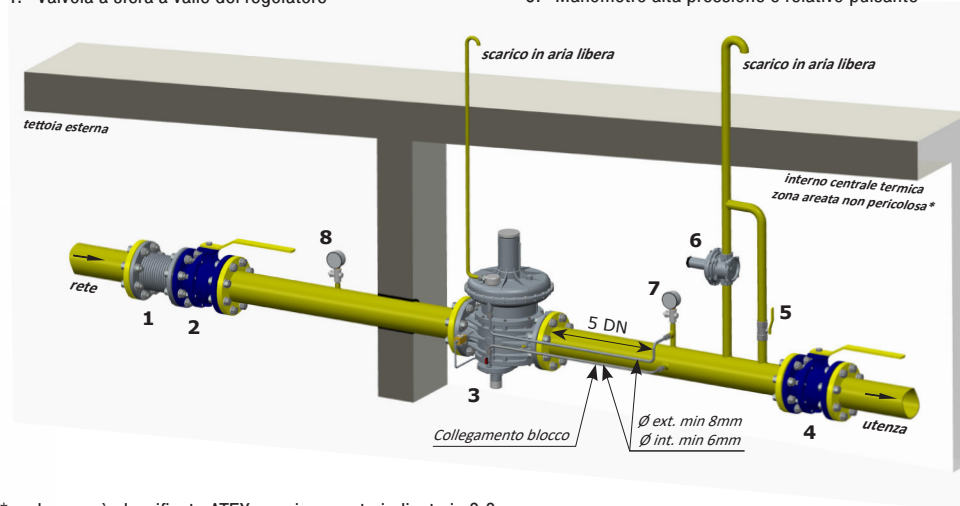
1. Giunto di compensazione/antivibrante
2. Valvola a sfera a monte
3. **Regolatore di pressione RG/2MCS**
4. Valvola a sfera a valle del regolatore
5. Rubinetto di sfiato
6. Valvola di sfioro MVS/1
7. Manometro bassa pressione e relativo pulsante
8. Manometro alta pressione e relativo pulsante



* se la zona è classificata ATEX seguire quanto indicato in 3.3

ESEMPIO 2 (RG/2MBZ)

1. Giunto di compensazione/antivibrante
2. Valvola a sfera a monte
3. **Regolatore di pressione RG/2MBZ**
4. Valvola a sfera a valle del regolatore
5. Rubinetto di sfiato
6. Valvola di sfioro MVS/1
7. Manometro bassa pressione e relativo pulsante
8. Manometro alta pressione e relativo pulsante



* se la zona è classificata ATEX seguire quanto indicato in 3.3



4.0 - RIARMO MANUALE (solo RG/2MBZ)

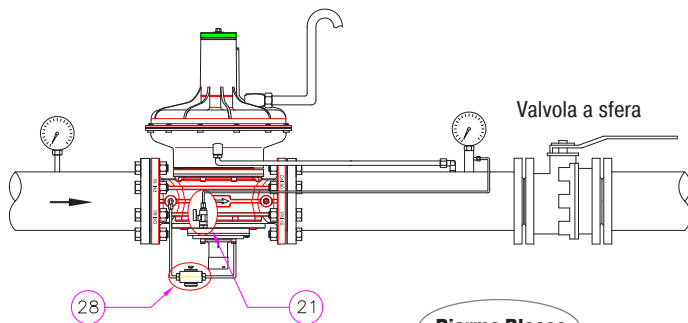
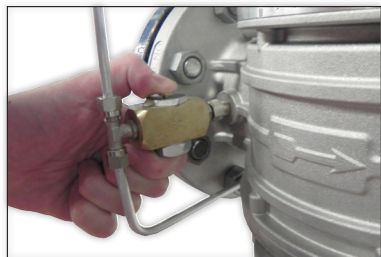


fig. A



Riarmo Blocco

Chiudere la valvola a sfera a valle del regolatore

Chiudere rubinetto blocco (21)

Premere il pulsante by-pass (28) (vedere fig. A)

Riarmare premendo il perno (25) (vedere fig. 3)

NO

Riarma?

SI

Aprire rubinetto blocco (21)

Riarmare premendo il perno (25)
(vedere fig. 3)

Aprire lentamente la valvola a sfera a valle
del regolatore

Aprire il rubinetto del blocco (21)

NO

Riarma?

SI

Aprire la valvola a sfera a valle del regolatore

Chiudere rubinetto blocco (21)

Chiudere la valvola a sfera a valle del regolatore

Premere pulsante by-pass (28) (vedere fig. A)

Riarmare premendo il perno (25) (vedere fig. 3)

Una volta riarmato, aprire lentamente
la valvola a sfera a valle del regolatore

Aprire il rubinetto del blocco (21)

IT

EN

FR

ES



5.0 - PRIMA MESSA IN SERVIZIO

Prima della messa in servizio verificare che:

- tutte le indicazioni presenti in targhetta, inclusa la direzione del flusso, siano rispettate;
- i fori dei tappi antipolvere (**31**) e (**32**) e dello scarico (**18**) non siano ostruiti (regolatore e blocco);

• **IMPORTANTE:** La prova di tenuta delle tubature deve essere eseguita evitando di sottoporre la membrana del regolatore (quindi il tratto di tubazione a valle) ad una pressione maggiore di 300 mbar (per membrana rinforzata 1,5 volte la pressione di taratura del regolatore). Servirsi di appositi dispositivi manuali di chiusura del gas per evitare il danneggiamento del regolatore;

• La manovra di pressurizzazione dell'apparecchiatura, dovrà essere fatta molto lentamente per evitare possibili danni.

NOTA: non deve essere per nessun motivo posizionato un tappo cieco al posto dei tappi antipolvere (**31**) e (**32**) e dello scarico (**18**) in quanto il regolatore e/o i blocchi di sicurezza potrebbero non funzionare;

- Chiudere la valvola a sfera a valle del regolatore e aprire parzialmente il rubinetto di sfianto a valle;
- Aprire lentamente gli apparecchi di intercettazione a monte;
- Chiudere il rubinetto di sfianto;
- Procedere con il riarmo manuale del regolatore (vedere 4.0);
- Chiudere il rubinetto a valle così da portare in chiusura il regolatore (il valore della Pa aumenta del valore di SG per portare l'otturatore in posizione di totale chiusura);
- Verificare la tenuta delle guarnizioni dell'impianto e verificare la tenuta interna/esterna del regolatore, dello sfioro e del tubo sensore esterno se presente;
- Aprire lentamente il rubinetto a valle e la valvola di intercettazione;
- Verificare il funzionamento del regolatore;



6.0 - TARATURA

I modelli RG/2MCS **NON** sono dotati di blocchi di sicurezza (OPSO - UPSO).

Prima di eseguire le operazioni assicurarsi che la molla/e in dotazione siano adeguate ai campi desiderati di Pa - OPSO - UPSO e differenziale sfioro.

- Munirsi di un adeguato manometro per il controllo della pressione a valle del regolatore.
- Per le versioni con sfioro (**2MCS** e **2MBZ**, fig. 1 e 3) munirsi di una chiave esagonale a tubo da 10 mm (chiave commerciale) con Ø est. max non superiore a 15mm.
- Per le versioni con sfioro pilotate (**2MCS** fig. 2) munirsi di una chiave esagonale a tubo da 8 mm (chiave commerciale) con Ø est. max non superiore a 12mm.

Nel caso sia necessario effettuare la taratura: nelle versioni **RG/2MCS** si deve tarare nell'ordine: P2 - Sfioro
nelle versioni **RG/2MBZ** si deve tarare nell'ordine: UPSO - OPSO - P2 - Sfioro

La taratura della P2 va eseguita con l'impianto in portata.

Prima di avviare l'impianto (nelle versioni con sfioro) svitare e rimuovere il tappo (**1**) e avvitare al massimo il dado di regolazione sfioro (**19**).

Prima di avviare l'impianto (solo nelle versioni con blocchi di sicurezza **RG/2MBZ**):

- Svitare il tappo del blocco (**23**).
- Svitare e rimuovere la parte finale del perno di riarmo (**25**).
- Con apposita chiave (**29**) avvitare al massimo la vite di regolazione OPSO (**24**) e posizionare al minimo la vite di regolazione UPSO (**26**).

6.1 - Regolazione della pressione in uscita (Pa)

La pressione in uscita Pa (salvo richieste specifiche) è impostata di fabbrica con il regolatore installato come in 3.4 e con la vite di regolazione **(2)** settata circa al valore minimo di taratura. I blocchi di sicurezza/sfioro sono settati di conseguenza; Se il regolatore è installato in posizioni diverse, verificare e reimpostare la pressione in uscita Pa e di conseguenza dei dispositivi incorporati nel regolatore;

Per la regolazione della pressione di uscita:

- nelle versioni con sfioro (fig. 1 e 3) si deve agire direttamente sulla vite di regolazione **(2)**; nelle versioni senza sfioro (fig. 1 e 3) è necessario, prima di procedere, svitare il tappo **(1)**. Nelle versioni pilotate (fig. 3) è necessario svitare il tappo **(1)** in ogni caso.
- Svitare la vite di regolazione **(2)** posizionandola al minimo di taratura consentito;
- Avviare l'impianto o assicurarsi che ci sia un minimo di portata a valle del regolatore;
- Per aumentare la taratura della pressione a valle del regolatore avvitare la vite di regolazione **(2)** fino al valore desiderato. Effettuare la lettura con manometro tarato, installato a valle del regolatore ad almeno 5 DN (vedere esempi in 3.4);
- Se è stato tolto riavvitare il tappo **(1)** ed eventualmente sigillarlo in quella posizione utilizzando (se presenti) gli appositi fori sigillo;
- Utilizzare le prese di pressione **(12)** sull'apparecchio solo per misurazioni a portata zero o a portata molto ridotta.

6.2 - Regolazione del blocco di minima pressione (UPSO)

NOTA: per agire sulla vite di regolazione UPSO **(26)** è necessario togliere (svitandolo) il perno di riarmo **(25)** e poi riavvitare per riarmare il dispositivo.

- Svitare il tappo **(23)**;
- Con la chiave in dotazione **(29)** svitare al minimo la ghiera di regolazione del blocco di minima **(26)**;
- Avviare l'impianto e riarmare il dispositivo di blocco come indicato al punto 4.0;
- Diminuire la pressione di valle fino al valore di intervento desiderato;
- Utilizzando la chiave in dotazione **(29)**, avvitare la ghiera di regolazione **(26)** fino all'intervento del blocco di minima pressione.
- Riarmare il sistema seguendo la giusta procedura e verificare che il valore di intervento sia quello desiderato ripetendo l'operazione di sgancio 2-3 volte;
- Se necessario aggiustare il valore di intervento agendo sulla ghiera **(26)** con apposita chiave **(29)**;

6.3 - Regolazione del blocco di massima pressione (OPSO)

- Svitare il tappo **(23)**;
- Con la chiave in dotazione **(29)** avvitare al massimo la ghiera di regolazione del blocco di massima **(24)**. Per farlo, se necessario, togliere (svitandolo) il perno di riarmo **(25)***;
- Avviare l'impianto, riarmare il dispositivo di blocco come indicato in 4.0 e assicurarsi che non vi sia consumo di gas (chiudere le utenze a valle del regolatore);
- Servendosi di una pressione di gas ausiliaria, aumentare lentamente la pressione di valle fino al valore desiderato e contemporaneamente, svitare con la chiave in dotazione **(29)** la ghiera **(24)** fino all'intervento del dispositivo (in questo modo si evita di dover settare nuovamente la Pa);
- In entrambi i casi, riarmare il sistema seguendo la giusta procedura e verificare che il valore di intervento sia quello desiderato ripetendo l'operazione di sgancio 2-3 volte;
- Se necessario aggiustare il valore di intervento agendo sulla ghiera **(24)** con l'apposita chiave **(29)**.

* Dovrà essere riavvitato nella posizione originale per riarmare il dispositivo.

6.4 - Regolazione dello sfioro (differenziale DfRv)

NOTA: Lo sfioro (se presente) in questi regolatori è differenziale, pertanto il valore del range (DfRv) indicato va sommato al valore del range della pressione in uscita (Pa).

Esempio: Pa=32÷60 mbar - DfRv=15÷40 mbar.

Significa che lo sfioro è tarabile da: (Pa min + DfRv min) = 32+15=47 mbar a: (Pa max + DfRv max) = 60+40=100 mbar

Quindi il campo effettivo dello sfioro (in questo caso) è 47÷100 mbar.

- Avviare l'impianto e armare il blocco come indicato al punto 4.0;
- Chiudere lentamente il rubinetto a valle del regolatore;
- Svitare e rimuovere il tappo (**1**);
- Con chiave a tubo apposita (vedere fig. 1, 2 e 3) avvitare a fine corsa il dado (**19**);
- Premendo con la chiave a tubo da 10 mm sul dado di regolazione (**19**), aumentare la pressione Pa, leggendola sul manometro, fino al valore di taratura voluto;
- Senza premere ulteriormente, svitare lentamente il dado di regolazione (**19**) finché la pressione Pa, visualizzata sul manometro inizia a diminuire;
- Lo sfioro è in questo caso tarato al valore desiderato;
- Rimuovere la chiave a tubo e chiudere il tappo (**1**).



7.0 - VERIFICHE PERIODICHE CONSIGLIATE

- Verificare con apposito strumento tarato che il serraggio dei bulloni sia conforme a quanto indicato in 3.2;
 - Verificare la tenuta delle connessioni flangiate/filettate sull'impianto;
 - Verificare la tenuta e il funzionamento del regolatore/blocco/sfioro;
- E' cura dell'utilizzatore finale o dell'installatore definire la frequenza delle suddette verifiche in base alla gravità delle condizioni di servizio.

7.1 - VERIFICA FUNZIONAMENTO VALVOLA DI BLOCCO DI MASSIMA PRESSIONE (OPSO)

Riarmare il dispositivo di blocco e chiudere il rubinetto a valle del regolatore;

Metodo 1:

1. Svitare e rimuovere i tappi (**1**) e (**23**);
2. Con lo stesso attrezzo (indicato in fig. 3) premere sul dado (**19**), aumentando lentamente la pressione di valle fino all'intervento del dispositivo;
3. Riavvitare i tappi nella posizione originale e ripetere le fasi di taratura Pa (6.4);

Metodo 2:

1. In alternativa servendosi di una pressione di gas ausiliaria, aumentare lentamente la pressione di valle fino all'intervento del dispositivo (in questo modo si evita di dover settare nuovamente la Pa).

7.2 - VERIFICA FUNZIONAMENTO VALVOLA DI BLOCCO DI MINIMA PRESSIONE (UPSO)

- Riarmare il dispositivo di blocco e chiudere la valvola a sfera a monte del regolatore;
- aprire parzialmente e lentamente il rubinetto di sfianto a valle del dispositivo. La pressione in uscita, abbassandosi, farà intervenire il blocco di minima al suo valore di taratura;
- Ripetere le operazioni di intervento 2-3 volte così da accertare il corretto funzionamento del sistema. Tra un intervento e l'altro riportare la pressione di valle al valore di taratura.

7.3 - VERIFICA TENUTA DISPOSITIVI DI SICUREZZA (OPSO E UPSO)

- Svuotare completamente il tratto di tubazione di valle, (aspettare alcuni secondi in modo da permettere il totale svuotamento). Richiudendo il rubinetto di sfiato, la pressione a valle deve rimanere a zero.

7.4 - VERIFICA DEL FUNZIONAMENTO DELLO SFIORO

- Avviare l'impianto e armare il blocco come indicato al punto 4.0;
- Chiudere lentamente il rubinetto a valle del regolatore;
- Svitare e rimuovere il tappo (1);
- Premendo con chiave a tubo apposita (vedere fig. 1, 2 e 3) sul dado di regolazione (19), aumentare la pressione Pa al di sopra del valore preimpostato ma evitando di far intervenire il blocco OPSO. Servirsi di un manometro tarato per la lettura;
- Togliere la chiave a tubo. La sovrappressione creata verrà scaricata all'esterno, la Pa inizierà a diminuire fino al valore di taratura dello sfioro. Il funzionamento dello sfioro è verificato;
- Chiudere il tappo (1);
- Aprire il rubinetto di sfiato per scaricare la sovrappressione creata;
- Chiudere il rubinetto di sfiato (il regolatore si porta alla pressione di chiusura) e aprire la valvola a sfera a valle del regolatore.



8.0 - MANUTENZIONE



- Non sono previste operazioni di manutenzione interne dell'apparecchio. Nel caso sia necessario effettuare delle operazioni interne all'apparecchio (cambio molla, sostituzione filtro, ecc.) si consiglia di contattare l'Ufficio Tecnico. In ogni caso prima di effettuare qualsiasi operazione di smontaggio sull'apparecchio, assicurarsi che all'interno dello stesso non ci sia gas in pressione.

9.0 - TRASPORTO, STOCCAGGIO E SMALTIMENTO

- Durante il trasporto il materiale deve essere trattato con cura, evitando che il dispositivo possa subire urti, colpi o vibrazioni;
- Se il prodotto presenta trattamenti superficiali (es. verniciatura, cataforesi, ecc) non devono essere danneggiati durante il trasporto;
- La temperatura di trasporto e di stoccaggio, coincide con quella indicata nei dati di targa;
- Se il dispositivo non viene installato subito dopo la consegna deve essere correttamente immagazzinato in un luogo secco e pulito;
- In ambienti umidi è necessario usare siccativi oppure il riscaldamento per evitare la condensa;
- Il prodotto, a fine vita, dovrà essere smaltito in conformità alla legislazione vigente nel paese in cui si esegue tale operazione.

10.0 - GARANZIA

Valgono le condizioni di garanzia stabilite col fabbricante al momento della fornitura.

Per danni causati da:

- Uso improprio del dispositivo;
- Inosservanza delle prescrizioni indicate nel presente documento;
- Inosservanza delle norme riguardanti l'installazione;
- Manomissione, modifica e utilizzo di parti di ricambio non originali;

non possono essere rivendicati diritti di garanzia o risarcimento danni.

Sono esclusi inoltre dalla garanzia i lavori di manutenzione, il montaggio di apparecchi di altri produttori, la modifica del dispositivo e l'usura naturale.



11.0 - DATI DI TARGA

IT

MADAS [®] s.r.l.		Via Moratello, 5/7 - 37045 Legnago (VR) - Italy www.madas.it	
Mod: RG/2MCS DN 80	PS=Pe: 0,5-5 bar	[-20...+60]°C	
Pa: 32-60 mbar DfRv: 15-40 mbar	AC10 SG30 EN 88-2		
year: 2018 Lot: U1823 14216/00001	   		RG/2MCS

MADAS [®] s.r.l.		Via Moratello, 5/7 - 37045 Legnago (VR) - Italy www.madas.it	
Mod: RG/2MBZ DN 80	PS=Pe: 0,5-5 bar	[-20...+60]°C	
Pa: 32-60 mbar Wdso: 70-140 mbar	AC10 SG30 AG10 EN 88-2		
Wdsu: 10-30 mbar DfRv: 15-40 mbar	   		RG/2MBZ
year: 2018 Lot: U1823 14216/00001			

In targa (vedere esempio sopra) sono riportati i seguenti dati:

- Nome/logo e indirizzo del fabbricante (eventuale nome/logo distributore)
- Mod.: = nome/modello dell'apparecchio seguito dal diametro di connessione
- PS = Pressione ammissibile
- Pe = Pressione massima o range di pressione di ingresso alla quale è garantito il funzionamento del prodotto
- (-20...+60) °C = Range di temperatura alla quale è garantito il funzionamento del prodotto
- Pa = Range pressione di uscita
- Wdso (se presente) = Range taratura OPSO ottenibile con la molla in dotazione (senza sostituire alcun componente)
- AC = Classe di accuratezza Pa
- SG = Classe pressione di chiusura
- AG = Gruppo accuratezza blocco sovrappressione
- EN 88-2 = Norma di riferimento del prodotto
- Wdsu (se presente) = Range taratura UPSO ottenibile con la molla in dotazione (senza sostituire alcun componente)
- DfRv (se presente) = Range differenziale sfioro rispetto a Pa
- year = Anno di fabbricazione
- Lot = Numero matricola del prodotto (vedere spiegazione di seguito)
 - U1823 = Lotto in uscita anno 2018 settimana n° 23
 - 14216 = numero progressivo commessa riferito all'anno indicato
 - 00001 = numero progressivo riferito alla q.tà del lotto
-  = Conformità Dir. ATEX seguita dal modo di protezione
-  = Conformità Dir. PED seguita dal n° dell'Organismo Notificato

EN

FR

ES

1.0 - GENERAL INFORMATION

This manual shows you how to safely install, operate and use the device.

The instructions for use **ALWAYS** need to be available in the facility where the device is installed.

ATTENTION: installation/maintenance needs to be carried out by qualified staff (as explained in section 1.3) using suitable personal protective equipment (PPE).

For any information pertaining to installation/maintenance or in case of problems that cannot be solved with the instructions, contact the manufacturer at the address and phone numbers provided on the last page.

1.1 - DESCRIPTION

Device which supplies a preset and constant "downstream" pressure value (Pa) (within the intended operating limits) according to variations in the inlet pressure (Pe) and/or the flow rate (Q). The compensated obturator ensures precision when adjusting the outlet pressure (Pa) even with high and sudden variations in the inlet pressure.

These regulators are used in plants where natural gas, LPG or other non-corrosive gases (dry gases) are used.

Reference standards: EN 88-2 – EN 13611.

They can be equipped with the following safety devices and accessories according to the system requirements:

- **downstream overpressure shut off device (OPSO - only RG/2MBZ):** stops supply when the regulator outlet pressure exceeds the setting value of the device. The OPSO device is always present on these devices.
- **downstream minimum pressure shut off device (UPSO - only RG/2MBZ):** stops supply when the regulator outlet pressure drops below the setting value of the device. It also intervenes in the event of an upstream power failure. They can also be supplied without the UPSO device.
- **relief valve:** discharges small gas flows outwards if overpressure occurs downstream of the regulator. This discharge can be conveyed outwards if the installation is in a poorly ventilated environment. They can also be supplied without the relief valve.
- **outlet pressure test nipple.**

1.2 - KEY TO SYMBOLS



DANGER: In the event of inobservance, this may cause damage to tangible goods.



DANGER: In the event of inobservance, this may cause damage to tangible goods, to people and/or pets.



ATTENTION: Attention is drawn to the technical details intended for qualified staff.

1.3 - QUALIFIED STAFF

These are people who:

- Are familiar with product installation, assembly, start-up and maintenance;
- Know the regulations in force in the region or country pertaining to installation and safety;
- Have first-aid training.



1.4 - USING NON-ORIGINAL SPARE PARTS

- To perform maintenance or change parts (e.g. calibration springs, etc.) **ONLY** manufacturer-recommended spare parts must be used. Using different parts not only voids the product warranty, it could compromise correct device operation.
- The manufacturer is not liable for malfunctions caused by unauthorised tampering or use of non-original spare parts.



1.5 - IMPROPER USE

- The product must only be used for the purpose it was built for.
- It is not allowed to use fluids other than those expressly stated.
- The technical data provided on the rating plate must not, under any circumstances, be exceeded. The end user or installer is in charge of implementing correct systems to protect the device, which prevent the maximum pressure indicated on the rating plate from being exceeded.
- The manufacturer is not responsible for any damage caused by improper use of the device.

2.0 - TECHNICAL DATA

• Use	: non-aggressive gases of the three families (dry gases)
• Ambient temperature	: -20 ÷ +60°C
• Minimum operating pressure	: 0.5 bar
• Max operating pressure	: 5 bar
• Allowable pressure PS	: 5 bar
• Safety shut offs closing time	: < 1 s
• Accuracy class	: AC=10 - (Pa ± 10%)
• Overpressure shut off accuracy unit	: AG=10
• Closing pressure class	: SG=30
• Relief valve	: tested according to the indications in EN 334
• Connecting the vent	: G 3/4
• Mechanical strength	: Group 2 (according to EN 13611)
• Flanged connections that can couple with PN 16 flanges	: (DN 65 - DN 80 - DN 100) ISO 7005 / EN 1092-1
• ANSI 150 flanged connections	: on request
• In compliance with	: PED Directive 2014/68/EU - ATEX Directive 2014/34/EU

2.1 - MODEL IDENTIFICATION (for configurations see page 51 - 55)

RG/2MCS: Pressure regulator - without safety shut-offs

RG/2MBZ: Pressure regulator - with safety shut-offs

3.0 - COMMISSIONING THE DEVICE



3.1 - OPERATIONS PRIOR TO INSTALLATION

- It is necessary to close the gas upstream of the device prior to installation;
- Make sure that the line pressure **DOES NOT EXCEED** the maximum pressure declared on the product label;
- Protective caps (if any) must be removed prior to installation;
- The pipes and inside of the device must be clear of any foreign bodies;

• IMPORTANT:

- to avoid possible pumping and/or disturbances in the gas flow, a straight pipe section equal to at least 5 DN must be installed (downstream of the regulator);
 - install manual gas closing devices (e.g. ball valves) upstream and downstream of the regulator to protect it from any pipe leak test;
 - do consider that if the regulator is equipped with a relief valve, the latter is suitable for small quantities of gas to be discharged and CANNOT replace the relief valve installed separately as a specific device;
- make sure the inlet and outlet counter-flanges are perfectly coaxial and parallel in order to prevent unnecessary mechanical stress to the body. Also calculate the space to insert the seal gasket;
- With regard to tightening operations, equip yourself with one or two calibrated torque wrenches or other controlled locking tools;
- With outdoor installation, it is advisable to install a protective roof to prevent rain from oxidising or damaging parts of the device.

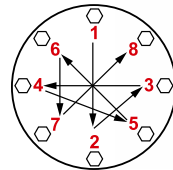


- According to the plant geometry, check the risk of an explosive mixture arising inside the piping;
- If the regulator is installed near other devices or as part of an assembly, compatibility between the regulator and these devices must be evaluated beforehand;
- Provide a protection against impacts or accidental contacts if the device is accessible to unqualified personnel.



3.2 - INSTALLATION (see examples in 3.4)

- Assemble the device by flanging it, with the due seals, onto the plant with pipes whose flanges are consistent with the connection being attached. The gaskets must be free from defects and must be centred between the flanges;
- If, after installing the gaskets, there is still too much space in between, do not try to reduce said gap by excessively tightening the bolts of the device;
- The arrow, shown on the body (**5**) of the device, needs to be pointing towards the application;
- Insert the relative washers inside the bolts in order to prevent damage to the flanges during the tightening stage;
- When tightening, be careful not to “pinch” or damage the gasket;
- Tighten the nuts or bolts gradually, in a “cross” pattern (see the example alongside);
- Tighten them, first by 30%, then by 60% and finally 100% of the maximum torque (see the example alongside, according to EN 13611);
- Tighten each nut and bolt again clockwise at least once, until the maximum torque has been achieved uniformly;
- The regulator is normally positioned before the application. It can be installed in any position even if the installation shown in 3.4 (installation examples) is preferred. A pressure test nipple (**12**) can be found outside the regulator, downstream from it, to control the regulation pressure (Pa);
- It is necessary, using the appropriate fitting (**4**), to connect the downstream pulse outlet of the regulator (see installation examples) via a special pipe;
- Drain the relief valve (if any) outwards (as shown in 3.4). To do so, in the piloted 2MCS version (see fig.2), it is necessary to remove the dust cap (**32**);
- It is always recommended to install a compensation joint;
- During installation, avoid debris or metal residues from getting into the device;
- To guarantee mechanical tension-free assembly, we recommend using compensating joints, which also adjust to the pipe’s thermal expansion;
- If the device is to be installed in a ramp, it is the installer’s responsibility to provide suitable supports or correctly sized supports, to properly hold and secure the assembly. Never, for any reason whatsoever, leave the weight of the ramp only on the connections (threaded or flanged) of the individual devices;
- In any case, after installation check the tightness of the system, without subjecting the diaphragm of the regulator (therefore, the downstream pipe section) to a pressure higher than 300 mbar (valid only for versions with standard working diaphragm). For versions with reinforced diaphragm, check the tightness with a pressure equal to 1.5 times the regulator setting pressure.



Diameter	DN 65	DN 80	DN 100
Max. torque (N.m)	50	50	80

3.3 - INSTALLATION IN PLACES WHERE THERE IS THE RISK OF EXPLOSION (DIRECTIVE 2014/34/EU)

The regulator complies with Directive 2014/34/EU (formerly 94/9/EC) as group II equipment, category 2G and as group II equipment, category 2D; consequently, it is suited for installation in zones 1 and 21 (in addition to zones 2 and 22) as classified in Annex I of Directive 99/92/EC. The regulator is not suited for use in zones 0 and 20 as defined in the aforementioned Directive 99/92/EC. To determine the qualification and size of the danger zones, please refer to standard IEC EN 60079-10-1.

If installed and subject to maintenance in full compliance with all conditions and technical instructions provided in this manual, the device does not pose a source of specific hazards: in particular, under conditions of normal operation, the regulator is expected to emit a flammable substance into the atmosphere only occasionally, and specifically:

The regulator can be dangerous with respect to the presence of other devices nearby if the integrated relief valve is triggered or if the working diaphragm (**16**) or the blocking diaphragm (**30**) fails. If the diaphragm fails, the regulator becomes a source of explosive atmosphere emission of continuous degree and, as such, it can generate hazardous areas 0 as defined in Directive 99/92/EC.

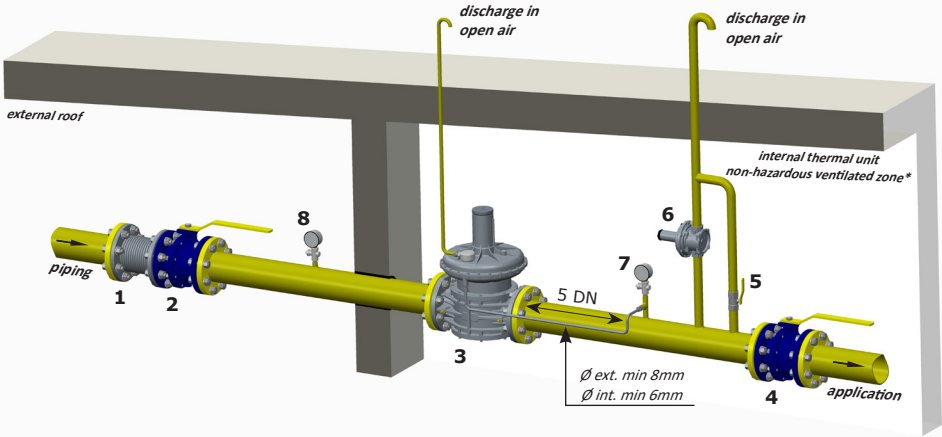
In particularly critical installation conditions (unattended areas, poor maintenance or poor ventilation) and especially if there are potential sources of ignition and/or hazardous equipment near the regulator in regular operation, as they may generate electric arcs or sparks, a preliminary assessment of the compatibility between the regulator and such equipment must be carried out.

In any case, every useful precaution must be adopted so as to prevent the regulator from generating zones 0: for example, annually verify regular operation, possibility of changing the degree of emission of the source or intervening on the explosive substance discharge by directing it outwards. To do so, where present, remove the dust caps (**31**) and (**32**) by connecting the specific pipe (respectively, G 3/4 and G 1/8) conveying it to the outside (see installation examples in 3.4).

3.4 - GENERAL EXAMPLES OF INSTALLATION

EXAMPLE 1 (RG/2MCS)

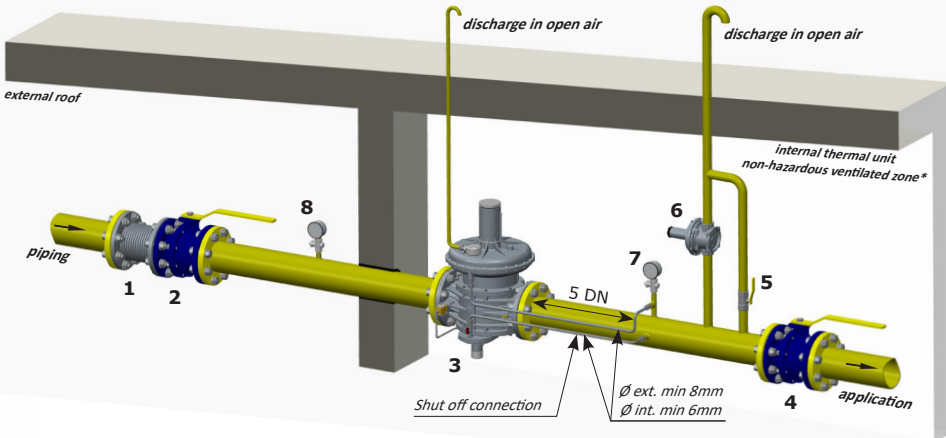
1. Expansion joint/anti-vibration mount
2. Upstream ball valve
- 3. RG/2MCS pressure regulator**
4. Ball valve downstream of the regulator
5. Vent valve
6. MVS/1 relief valve
7. Low pressure gauge and relative button
8. High pressure gauge and relative button



* if the zone is ATEX classified follow the indications of 3.3

EXAMPLE 2 (RG/2MBZ)

1. Expansion joint/anti-vibration mount
2. Upstream ball valve
- 3. RG/2MBZ pressure regulator**
4. Ball valve downstream of the regulator
5. Vent valve
6. MVS/1 relief valve
7. Low pressure gauge and relative button
8. High pressure gauge and relative button



* if the zone is ATEX classified follow the indications of 3.3



4.0 - MANUAL RESET (only RG/2MBZ)

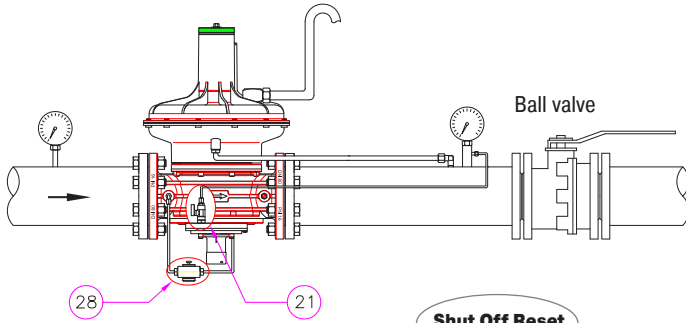
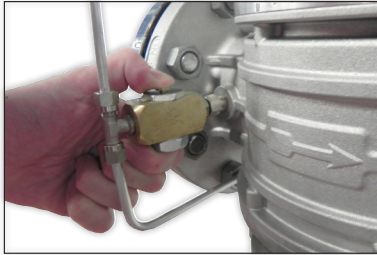
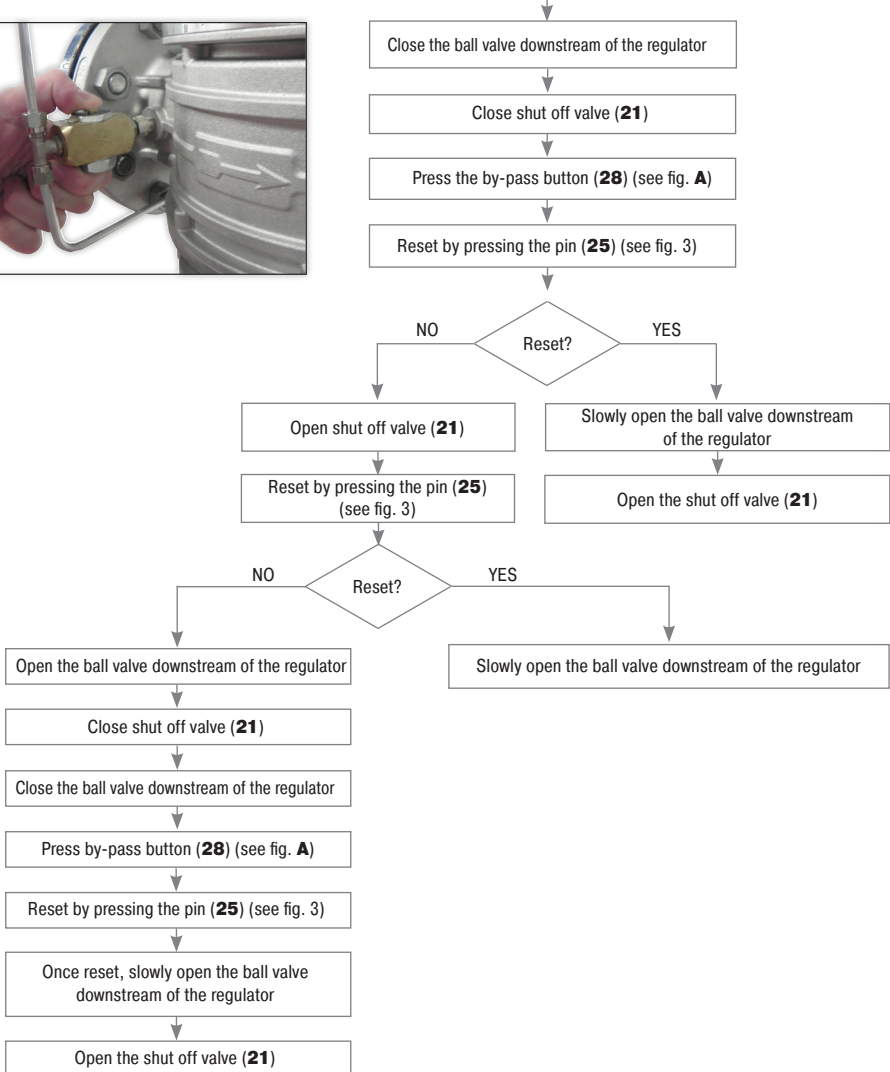


fig. A



Shut Off Reset





5.0 - FIRST START-UP

Before commissioning, verify that:

- all of the instructions on the rating plate, including the direction of flow, are observed;
- the holes of the dust caps **(31)** and **(32)** and of the discharge **(18)** are not clogged (regulator and shut off);
- **IMPORTANT:** The leak test of the piping must be performed without subjecting the diaphragm of the regulator (therefore, the downstream pipe section) to a pressure higher than 300 mbar (for reinforced diaphragm 1.5 times the regulator setting pressure). Use special manual gas closing devices to avoid damaging the regulator;
- The pressurisation manoeuvre of the equipment must be carried out very slowly so as to avoid possible damage.

NOTE: under no circumstances should a blind cap be installed in place of dust caps **(31)** and **(32)** and of discharge caps **(18)** as the regulator and/or the safety shut offs may not work;

- Close the ball valve downstream of the regulator and partially open the downstream relief valve;
- Slowly open the upstream shut-off devices;
- Close the vent valve;
- Proceed by manually resetting the regulator (see 4.0);
- Close the downstream valve so as to close the regulator (the Pa value increases the SG value to fully close the obturator);
- Check the tightness of the system gaskets and check the internal/external tightness of the regulator, of the relief valve and of the external sensor tube, if applicable;
- Slowly open the downstream valve and the shut-off valve;
- Check the operation of the regulator.



6.0 - SETTING

The RG/2MCS models are **NOT** equipped with safety shut offs (OPSO - UPSO).

Before carrying out the operations, make sure that the supplied spring/s is/are suitable for the desired Pa - OPSO - UPSO and differential relief valve fields.

- Equip yourself with an adequate pressure gauge to control the pressure downstream of the regulator.
- For versions with relief **(2MCS and 2MBZ, fig. 1 and 3)** use a 10 mm hex socket wrench (commercial wrench) with max ext. Ø of not more than 15 mm.
- For versions with pilot operated relief **(2MCS fig. 2)** use an 8 mm hex socket wrench (commercial wrench) with max ext. Ø of not more than 12 mm.

If calibration is needed: the following must be calibrated in the **RG/2MCS** versions: P2 - Relief

the following must be calibrated in the **RG/2MBZ** versions: UPSO - OPSO - P2 - Relief

Calibration of the P2 must be carried out with the system in flow.

Before starting the system (in versions with relief), loosen and remove the cap **(1)** and fully tighten the relief adjustment nut **(19)**.

Before starting the system (only in versions with safety shut offs **RG/2MBZ**):

- Loosen the shut off cap **(23)**.
- Loosen and remove the end part of the reset pin **(25)**.
- Using the appropriate wrench **(29)** fully tighten the OPSO adjustment screw **(24)** and position the UPSO adjustment screw **(26)** at a minimum.

6.1 - Adjusting the outlet pressure (Pa)

The outlet pressure Pa (unless specifically requested) is factory-set with the regulator installed as indicated in 3.4 and with the adjustment screw **(2)** set approximately at the minimum setting value. The safety shut offs/relief valve are set accordingly; If the regulator is installed in different positions, check and reset the outlet pressure Pa, and consequently the devices incorporated in the regulator;

Adjust the outlet pressure as follows:

- in versions with relief (fig.1 and 3), act directly on the adjustment screw **(2)**; in versions without relief (fig.1 and 3) it is necessary, before proceeding, to loosen the cap **(1)**. In the piloted versions (fig.3) it is still necessary to loosen the cap **(1)**.
- Unscrew the adjustment screw **(2)** and set it to the minimum setting allowed;
- Start the system or make sure there is a minimum flow downstream of the regulator;
- To increase the pressure calibration downstream of the regulator, tighten the adjustment screw **(2)** to the desired value. Perform the reading with a calibrated pressure gauge, installed downstream of the regulator to at least 5 DN (see examples in 3.4);
- If it has been removed, screw the cap **(1)** back on and if necessary, seal it in that position using the appropriate seal holes (if any);
- Use pressure outlets **(12)** on the device only for zero flow or very low flow measurements.

6.2 - Adjusting the minimum pressure shut off (UPSO)

NOTE: to act on the UPSO adjustment screw **(26)**, it is necessary to remove (by loosening it) the reset pin **(25)** and then tighten it again to reset the device.

- Unscrew the cap **(23)**;
- Use the supplied key **(29)** to loosen the adjustment ring nut of the minimum shut off **(26)** to the minimum;
- Start the system and reset the shut off device as described in 4.0;
- Reduce the downstream pressure to the desired trigger value;
- Use the supplied key **(29)** to tighten the adjustment ring nut **(26)** until the minimum pressure shut off is triggered.
- Reset the system by following the correct procedure and verify that the trigger value is that desired by repeating the release step 2-3 times;
- If necessary, adjust the trigger value by turning the ring nut **(26)** with the specific key **(29)**;

6.3 - Adjusting the maximum pressure shut off (OPSO)

- Unscrew the cap **(23)**;
- Use the supplied key **(29)** to fully tighten the adjustment ring nut of the maximum shut off **(24)**. To do this, if necessary, remove (by loosening it) the reset pin **(25)***;
- Start the system, reset the shut off device as indicated in 4.0 and make sure that there is no gas consumption (close the applications downstream of the regulator);
- Use an auxiliary gas pressure to slowly increase the downstream pressure to the desired value and simultaneously, use the key supplied **(29)** to loosen the ring nut **(24)** until the device is triggered (so as to avoid having to set the Pa again);
- In both cases, reset the system by following the correct procedure and verify that the trigger value is that desired by repeating the release step 2-3 times;
- If necessary, adjust the trigger value by turning the ring nut **(24)** with the specific key **(29)**.

* It must be tightened again in the original position to reset the device.

6.4 - Adjusting the relief valve (differential DfRv)

NOTE: The relief valve (if any) in these regulators is differential, therefore the range value (DfRv) indicated must be added to the range value of the outlet pressure (Pa).

Example: Pa=32-60 mbar - DfRv=15-40 mbar.

Means that the relief valve can be calibrated from: (Pa min + DfRv min) = 32+15=47 mbar to: (Pa max + DfRv max) = 60+40=100 mbar

Therefore the effective range of the relief valve (in this case) is 47-100 mbar.

- Start the system and set the shut off as described in point 4.0;
- Slowly close the valve downstream of the regulator;
- Loosen and remove the cap (**1**);
- Use the appropriate socket spanner (see fig. 1, 2 and 3) tighten the nut to stroke end (**19**);
- Use the 10 mm socket spanner to press the adjustment nut (**19**) and increase the pressure Pa, reading it on the pressure gauge, up to the desired setting value;
- Without pressing further, slowly loosen the adjustment nut (**19**) until the pressure Pa begins to decrease, shown on the pressure gauge;
- In this case, the relief valve is set to the desired value;
- Remove the socket spanner and close the cap (**1**).



7.0 - RECOMMENDED PERIODIC CHECKS

- Use a suitable calibrated tool to ensure that the bolts are tightened as indicated in 3.2;
 - Check the tightness of the flanged/threaded connections on the system;
 - Check the tightness and operation of the regulator/shut off/relief valve;
- The final user or installer is responsible for defining the frequency of these checks based on the severity of the service conditions.

7.1 - CHECK THAT THE MAXIMUM PRESSURE SHUT OFF VALVE IS WORKING (OPSO)

Reset the shut off device and close the valve downstream of the regulator;

Method 1:

1. Loosen and remove caps (**1**) and (**23**);
2. Use the same tool (shown in fig. 3) to press the nut (**19**) and slowly increase the downstream pressure until the device is triggered;
3. Tighten the caps back to their original position and repeat the Pa setting steps (6.4);

Method 2:

1. Alternatively, use an auxiliary gas pressure to slowly increase the downstream pressure until the device is triggered (so as to avoid having to set the Pa again).

7.2 - CHECK THAT THE MINIMUM PRESSURE SHUT OFF VALVE IS WORKING (UPSO)

- Reset the shut off device and close the ball valve upstream of the regulator;
- Open the relief valve, downstream of the device, partially and slowly. As the outlet pressure decreases slowly it will cause the minimum shut off to trigger at its setting value;
- Repeat the trigger step 2-3 times to make sure that the system functions correctly. Between one trigger and another, set the downstream pressure back to the setting value.

7.3 - CHECK THE TIGHTNESS OF THE DEVICES (OPSO AND UPSO)

- Fully empty the downstream pipe section (wait a few seconds to allow it to empty completely). The downstream pressure must remain at zero when the relief valve is closed.

7.4 - CHECK THAT THE RELIEF VALVE IS WORKING PROPERLY

- Start the system and set the shut off as described in point 4.0;
- Slowly close the valve downstream of the regulator;
- Loosen and remove the cap (1);
- Using an appropriate socket spanner (see fig.1, 2 and 3) to press the adjustment nut (19), increase the pressure Pa above the preset value, while preventing the OPSO shut off from being triggered. Use a calibrated pressure gauge for the reading;
- Remove the socket spanner. The generated overpressure will be discharged outwards and the Pa will begin to decrease to the relief valve setting value. Relief valve operation is verified;
- Close the cap (1);
- Open the relief valve to discharge the created overpressure;
- Close the relief valve (the regulator goes to the closing pressure) and open the ball valve downstream of the regulator.



8.0 - MAINTENANCE



- No maintenance operations need to be carried out inside the device. If operations must be carried out inside the device (changing the spring, replacing the filter, etc.), it is advisable to contact the Technical Department. In any case, before carrying out any dismantling operation on the device, make sure that there is no pressurised gas inside.

9.0 - TRANSPORT, STORAGE AND DISPOSAL

- During transport the material needs to be handled with care, avoiding any impact or vibrations to the device;
- If the product has any surface treatments (ex. painting, cathaphoresis, etc) it must not be damaged during transport;
- The transport and storage temperatures must observe the values provided on the rating plate;
- If the device is not installed immediately after delivery it must be correctly placed in storage in a dry and clean place;
- In humid facilities, it is necessary to use driers or heating to avoid condensation;
- At the end of its service life, the product must be disposed of in compliance with the legislation in force in the country where this operation is performed.

10.0 - WARRANTY

The warranty conditions agreed with the manufacturer at the time of the supply apply.

Damage caused by:

- Improper use of the device;
- Failure to observe the requirements described in this document;
- Failure to observe the regulations pertaining to installation;
- Tampering, modification and use of non-original spare parts;





are not covered by the rights of the warranty or compensation for damage.

The warranty also excludes maintenance work, the assembly of parts or non-original spare parts, making changes to the device and natural wear.

11.0 - RATING PLATE DATA



MADAS [®] s.r.l.		Via Moratello, 5/7 - 37045 Legnago (VR) - Italy www.madas.it	
Mod.: RG/2MCS DN 80	PS=Pe:0,5-5 bar	[-20...+60]°C	
Pa: 32-60 mbar DfRv:15-40 mbar	AC10 SG30 EN 88-2		
year: 2018 Lot:U1823 14216/00001	   		

RG/2MCS

MADAS [®] s.r.l.		Via Moratello, 5/7 - 37045 Legnago (VR) - Italy www.madas.it	
Mod.: RG/2MBZ DN 80	PS=Pe:0,5-5 bar	[-20...+60]°C	
Pa: 32-60 mbar Wdso:70-140 mbar	AC10 SG30 AG10 EN 88-2		
Wdsu:10-30 mbar DfRv:15-40 mbar	   		
year: 2018 Lot:U1823 14216/00001			

RG/2MBZ

The rating plate data (see examples above) includes the following:

- Manufacturer's name/logo and address (possible distributor name/logo)
- Mod.: = name/model of the device followed by the connection diameter
- PS = Allowable pressure
- Pe = Maximum pressure or inlet pressure range that product operation is guaranteed at
- (-20...+60) °C = Temperature range within which product operation is guaranteed
- Pa = Outlet pressure range
- Wdso (if applicable) = OPSO calibration range that can be achieved with the spring provided (without replacing any part)
- AC = Accuracy class Pa
- SG = Closing pressure class
- AG = Overpressure block accuracy unit
- EN 88-2 = Product reference regulation
- Wdsu (if applicable) = UPSO calibration range that can be achieved with the spring provided (without replacing any part)
- DfRv (if applicable) = Differential relief valve range with respect to Pa
- year = Year of manufacture
- Lot = Product serial number (see explanation below)
 - U1823 = Lot issued in year 2018 in the 23rd week
 - 14216 = progressive job order number for the indicated year
 - 00001 = progressive number referring to the quantity of the lot
-  = In compliance with ATEX Dir. followed by the protection mode
-  = In compliance with PED directive followed by the no. of the Notified Body

1.0 - GÉNÉRALITÉS

Le présent manuel illustre les procédures d'installation, de fonctionnement et d'utilisation du dispositif, en toute sécurité.

Les instructions pour l'utilisation doivent **TOUJOURS** être disponibles dans le site de production où le dispositif est installé.

ATTENTION : les opérations d'installation/entretien doivent être effectuées par un personnel qualifié (comme indiqué au paragraphe 1.3) en utilisant des équipements de protection individuelle (E.P.I.) adéquats.

Pour toute information relative aux opérations d'installation/entretien ou en cas de problèmes ne pouvant pas être résolus à l'aide des instructions, il est possible de contacter le fabricant en utilisant l'adresse et les numéros de téléphone reportés à la dernière page.

1.1 - DESCRIPTION

Dispositif qui distribue « en aval » une valeur de pression (Pa) prédéfinie et constante (dans les limites de fonctionnement prévues) lors de la variation de la pression d'entrée (Pe) et/ou du débit (Q). L'obturateur compensé garantit la précision du réglage de la pression de sortie (Pa) même en cas de variations importantes et soudaines de la pression d'entrée.

Ces régulateurs sont employés dans les installations qui utilisent du gaz naturel, du GPL ou autres gaz non corrosifs (gaz secs). Normes de référence : EN 88-2 – EN 13611.

Ils peuvent être dotés des dispositifs de sécurité et des accessoires suivants selon les exigences de l'installation :

- **dispositif de blocage pour surpression en aval (OPSO - uniquement RG/2MBZ) :** il interrompt la distribution lorsque la pression en sortie du régulateur dépasse la valeur d'étalonnage du dispositif. Sur ces appareils, le dispositif OPSO est toujours présent.
- **Dispositif de blocage pour pression minimum en aval (UPSO - uniquement RG/2MBZ) :** il interrompt la distribution lorsque la pression en sortie du régulateur descend en dessous de la valeur d'étalonnage du dispositif. Intervient également en cas d'absence d'alimentation en amont. Ils peuvent aussi être fournis sans dispositif UPSO.
- **vanne d'évacuation :** elle décharge à l'extérieur de petits débits de gaz si des surpressions en aval du régulateur sont constatées. Ce déchargement peut être envoyé vers l'extérieur en présence d'installations dans des environnements ayant une mauvaise ventilation. Ils peuvent aussi être fournis sans vanne d'évacuation.
- **prise de pression en sortie.**

1.2 - LÉGENDE DES SYMBOLES



DANGER : En cas de non-respect, il existe un risque de dommages matériels.



DANGER : En cas de non-respect, outre des dommages matériels, il existe un risque de causer des dommages aux personnes et/ou aux animaux domestiques.



ATTENTION : Nous attirons votre attention sur les détails techniques s'adressant au personnel qualifié.

1.3 - PERSONNEL QUALIFIÉ

Il s'agit de personnes qui :

- Ont l'habitude d'installer, de monter, de mettre en service et d'entretenir le produit ;
- Connaissent les réglementations en matière d'installation et de sécurité, applicables dans leur région ou leur pays ;
- Ont été formées sur les premiers secours.



1.4 - UTILISATION DE PIÈCES DE RECHANGE NON ORIGINALES

- En cas d'entretien ou de remplacement des pièces de rechange (ex. ressorts d'étalonnage, etc.), utiliser **UNIQUEMENT** celles indiquées par le fabricant. L'utilisation de composants différents fait non seulement déchoir la garantie du produit mais risque également de compromettre le bon fonctionnement de ce dernier.
- Le fabricant n'est pas responsable des dysfonctionnements dérivant d'altérations non autorisées ou de l'utilisation de pièces de rechange non originales.



1.5 - UTILISATION NON APPROPRIÉE

- Le produit doit être utilisé uniquement pour le but pour lequel il a été construit.
- Il est interdit de l'utiliser avec des fluides autres que ceux indiqués.
- Les données techniques indiquées sur la plaque ne doivent en aucun cas être dépassées. Il appartient à l'utilisateur final ou à l'installateur d'adopter des systèmes adéquats de protection de l'appareil qui empêchent de dépasser la pression maximale nominale.
- Le fabricant n'est pas responsable des dommages causés par un usage impropre de l'appareil.

2.0 - DONNÉES TECHNIQUES

· Emploi	: gaz non agressifs des trois familles (gaz secs)
· Température ambiante	: -20 ÷ +60 °C
· Pression minimum de fonctionnement	: 0,5 bar
· Pression maximum de fonctionnement	: 5 bar
· Pression admissible PS	: 5 bar
· Temps de fermeture des dispositifs de verrouillage de sécurité	: < 1 s
· Classe de précision	: AC=10 - (Pa ± 10 %)
· Groupe précision blocage surpression	: AG=10
· Classe de pression de fermeture	: SG=30
· Vanne d'évacuation	: testée selon les indications reportées sur la norme EN 334
· Connexion du purgeur	: G 3/4
· Résistance mécanique	: Groupe 2 (selon la norme EN 13611)
· Raccords à brides à coupler avec des brides PN 16	: (DN 65 - DN 80 - DN 100) ISO 7005 / EN 1092-1
· Raccords à brides ANSI 150	: sur demande
· Conforme à :	: Directive PED 2014/68/UE - Directive ATEX 2014/34/UE

2.1 - IDENTIFICATION DES MODÈLES (pour les configurations, voir la page 51 ÷ 55)

RG/2MCS : Régulateur de pression - sans verrouillages de sécurité

RG/2MBZ : Régulateur de pression - avec verrouillages de sécurité

3.0 - MISE EN FONCTION DU DISPOSITIF



3.1 - OPÉRATIONS PRÉALABLES À L'INSTALLATION

- Il est nécessaire de fermer le gaz en amont de l'appareil avant l'installation ;
- Vérifier que la pression de la ligne **NE DÉPASSE PAS** la pression maximum déclarée sur l'étiquette du produit ;
- Tout bouchon de protection (le cas échéant) doit être ôté avant l'installation ;
- Les tuyauteries et l'intérieur de l'appareil doivent être exemptes de corps étrangers ;

• IMPORTANT :

- pour éviter la possibilité de pompages et/ou perturbations du flux du gaz, il faut prévoir (en aval du régulateur), une portion de tuyauterie rectiligne d'au moins 5 DN ;
 - prévoir l'installation de dispositifs de fermeture manuelle du gaz (par ex. une vanne à bille) en amont et en aval du régulateur afin de le protéger en cas d'éventuels essais d'étanchéité des conduites ;
 - tenir compte que si le régulateur est doté d'une vanne d'évacuation, cette dernière est appropriée à l'évacuation de petites quantités de gaz et elle NE peut PAS remplacer la vanne d'évacuation installée à part comme dispositif spécifique ;
- vérifier que les contre-brides d'entrée et sortie soient parfaitement parallèles pour éviter de soumettre le corps à des efforts mécaniques inutiles, calculer également l'espace pour l'insertion du joint d'étanchéité ;
- Pour les phases de serrage, il faut se munir d'une ou de plusieurs clés dynamométriques calibrées ou d'autres outils de verrouillage contrôlés ;
- En cas d'installation à l'extérieur, il est conseillé de prévoir un toit de protection pour éviter que l'eau de pluie ne puisse oxyder ou endommager des composants de l'appareil.

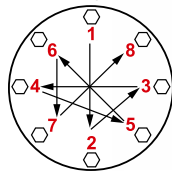


- En fonction de la géométrie de l'installation, évaluer le risque de formation de mélange explosif dans la tuyauterie ;
- Si le régulateur est installé à proximité d'autres appareils ou en tant que partie d'un ensemble, il est nécessaire d'évaluer au préalable la compatibilité entre le régulateur et ces appareils ;
- Si l'appareil est accessible au personnel non qualifié, il faut prévoir une protection contre les collisions ou les contacts accidentels.



3.2 - INSTALLATION (voir les exemples au point 3.4)

- Assembler l'appareil en le bridant, avec les joints appropriés, à l'équipement avec des tuyaux dont les brides sont compatibles avec la connexion à assembler. Les joints doivent être exempts de défauts et doivent être centrés entre les brides ;
- Lorsque les joints sont introduits, si l'espace qui reste est excessif, il ne faut pas essayer de le combler en serrant trop les boulons de l'appareil ;
- La flèche indiquée sur le corps **(5)** de l'appareil doit être tournée vers l'application ;
- Insérer les rondelles appropriées à l'intérieur des boulons pour éviter d'endommager les brides pendant le serrage ;
- Pendant la phase de serrage, veiller à ne pas « pincer » ni endommager le joint ;
- Serrer les écrous ou les boulons progressivement, selon un schéma « en croix » (voir l'exemple ci-contre) ;
- Il faut d'abord les serrer à 30 %, puis à 60 %, jusqu'à 100 % du couple maximum (voir le tableau ci-contre, conforme à la norme EN 13611) ;
- Serrer à nouveau chaque écrou ou boulon dans le sens horaire au moins une fois, jusqu'à atteindre l'uniformité du couple maximal ;
- Le régulateur est normalement placé avant l'application. Il peut être installé dans n'importe quelle position même si l'installation comme au point 3.4 (exemple d'installation) est préférable. À l'extérieur du régulateur, en aval de ce dernier, est mise en place une prise de pression **(12)** pour le contrôle de la pression de réglage (Pa) ;
- Il est nécessaire, en utilisant le raccord spécifique **(4)** de raccorder la prise d'impulsion en aval du régulateur (cf. exemples d'installation) au moyen d'un tuyau spécifique ;
- Canaliser vers l'extérieur (comme indiqué au point 3.4) le drain d'évacuation de la vanne d'évacuation (le cas échéant). Pour ce faire, sur les versions 2MCS pilotées (cf. fig.2), il faut enlever le bouchon anti-poussière **(32)** ;
- On recommande toujours l'installation d'un joint de compensation ;
- Pendant l'installation, éviter que des déchets ou des résidus métalliques ne pénètrent à l'intérieur de l'appareil ;
- Garantir un montage dépourvu de tensions mécaniques, il est conseillé d'utiliser des joints compensateurs pour pallier aussi les dilatations thermiques de la tuyauterie ;
- Si l'installation de l'appareil est prévue dans une rampe, il incombe à l'installateur de prévoir des supports adéquats ou des appuis correctement dimensionnés pour soutenir et fixer l'ensemble. Ne jamais laisser, sous aucun prétexte, reposer le poids de la rampe uniquement sur les connexions (filetées ou à brides) de chaque dispositif ;
- Dans tous les cas, après l'installation, vérifier l'étanchéité de l'installation en évitant de soumettre la membrane du régulateur (donc la portion de tuyauterie en aval) à une pression de plus de 300 mbar (valable seulement pour les versions avec membrane de fonctionnement standard). Pour les versions avec membrane renforcée, vérifier l'étanchéité avec une pression égale à 1,5 fois la pression d'étalonnage du régulateur.



Diamètre	DN 65	DN 80	DN 100
Couple max. (N.m)	50	50	80

3.3 - INSTALLATION DANS DES LIEUX À RISQUE D'EXPLOSION (DIRECTIVE 2014/34/UE)

Le régulateur est conforme à la Directive 2014/34/UE (ex 94/9/CE) comme appareil du groupe II, catégorie 2G et comme appareil du groupe II, catégorie 2D ; en tant que tel, il est indiqué pour être installé dans les zones 1 et 21 (en plus des zones 2 et 22) comme classées dans l'annexe I de la Directive 99/92/CE. Le régulateur n'est pas indiqué pour être utilisé dans les zones 0 et 20 comme définies dans la Directive 99/92/CE déjà citée. Pour déterminer la qualification et l'extension des zones dangereuses, consulter la norme CEI EN 60079-10-1.

S'il est installé et soumis à l'entretien en respectant pleinement toutes les conditions et instructions techniques reportées dans ce document, l'appareil ne constitue aucune source de dangers spécifiques : en particulier, en conditions de fonctionnement normal, l'émission en atmosphère de substance inflammable est prévue par le régulateur uniquement occasionnellement, et précisément : Le régulateur peut être dangereux par rapport à la présence, dans ses alentours, d'autres appareils en cas d'intervention de la vanne d'évacuation intégrée ou en cas de rupture de la membrane de fonctionnement **(16)** ou de la membrane de blocage **(30)**. En cas de rupture de la membrane, le régulateur constitue une source d'émission d'atmosphère explosive en degré continu et, comme tel, peut créer des zones dangereuses 0 comme définies dans la Directive 99/92/CE.

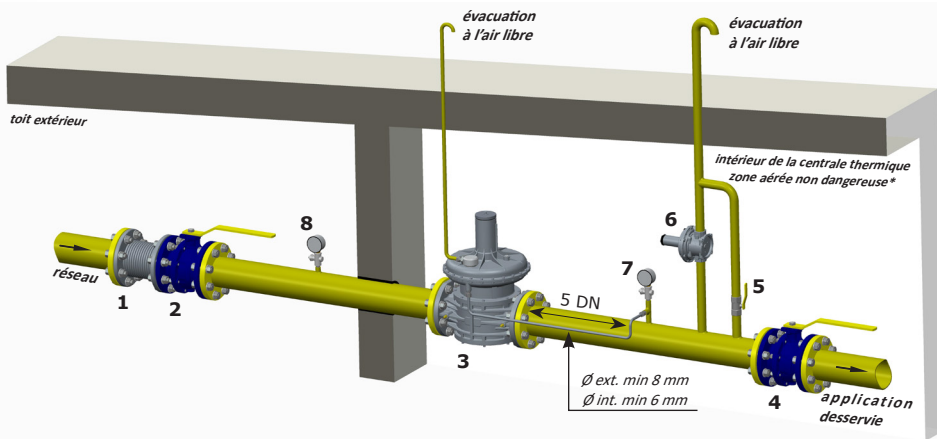
En condition d'installation particulièrement critique (lieux non surveillés, carence d'entretien, mauvaise disponibilité de ventilation) et, surtout en présence aux alentours du régulateur de sources potentielles d'amorce et/ou d'appareils dangereux lors du fonctionnement ordinaire car susceptibles de créer des arcs électriques ou des étincelles, il faut évaluer d'abord la compatibilité entre le régulateur et ces appareils.

Dans tous les cas, il faut prendre toute précaution utile qui permettra d'éviter que le régulateur soit l'origine de zones 0 : par exemple, vérification périodique annuelle du bon fonctionnement, possibilité de modifier le degré d'émission de la source ou d'intervenir sur l'évacuation de la substance explosive en la canalisant vers l'extérieur. Pour cela, il suffit d'ôter, le cas échéant, les bouchons anti-poussière **(31)** et **(32)** en raccordant le tuyau approprié (respectivement G 3/4 et G 1/8) convoyé vers l'extérieur (voir les exemples d'installation au point 3.4).

3.4 - EXEMPLES GÉNÉRIQUES D'INSTALLATION

EXEMPLE 1 (RG/2MCS)

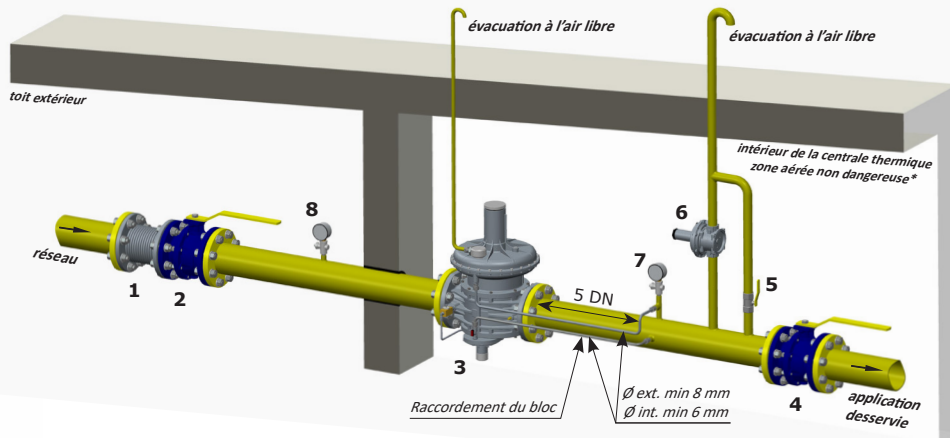
1. Joint de compensation / antivibratoire
2. Vanne à bille en amont
- 3. Régulateur de pression RG/2MCS**
4. Vanne à bille en aval du régulateur
5. Robinet de purge
6. Vanne d'évacuation MVS/1
7. Manomètre basse pression et bouton correspondant
8. Manomètre haute pression et bouton correspondant



* si la zone est classée ATEX, suivre les indications fournies au point 3.3

EXEMPLE 2 (RG/2MBZ)

1. Joint de compensation / antivibratoire
2. Vanne à bille en amont
- 3. Régulateur de pression RG/2MBZ**
4. Vanne à bille en aval du régulateur
5. Robinet de purge
6. Vanne d'évacuation MVS/1
7. Manomètre basse pression et bouton correspondant
8. Manomètre haute pression et bouton correspondant



* si la zone est classée ATEX, suivre les indications fournies au point 3.3



4.0 - RÉARMEMENT MANUEL (uniquement RG/2MBZ)

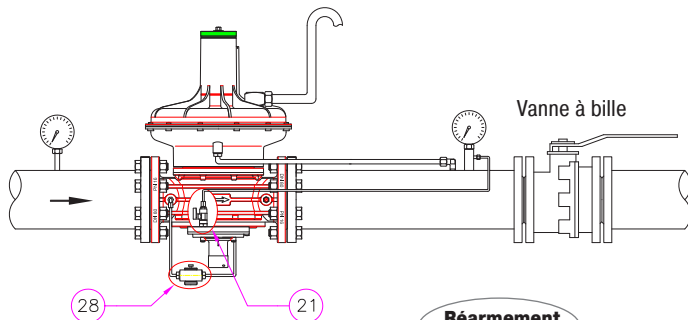
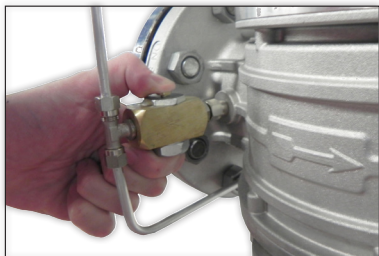
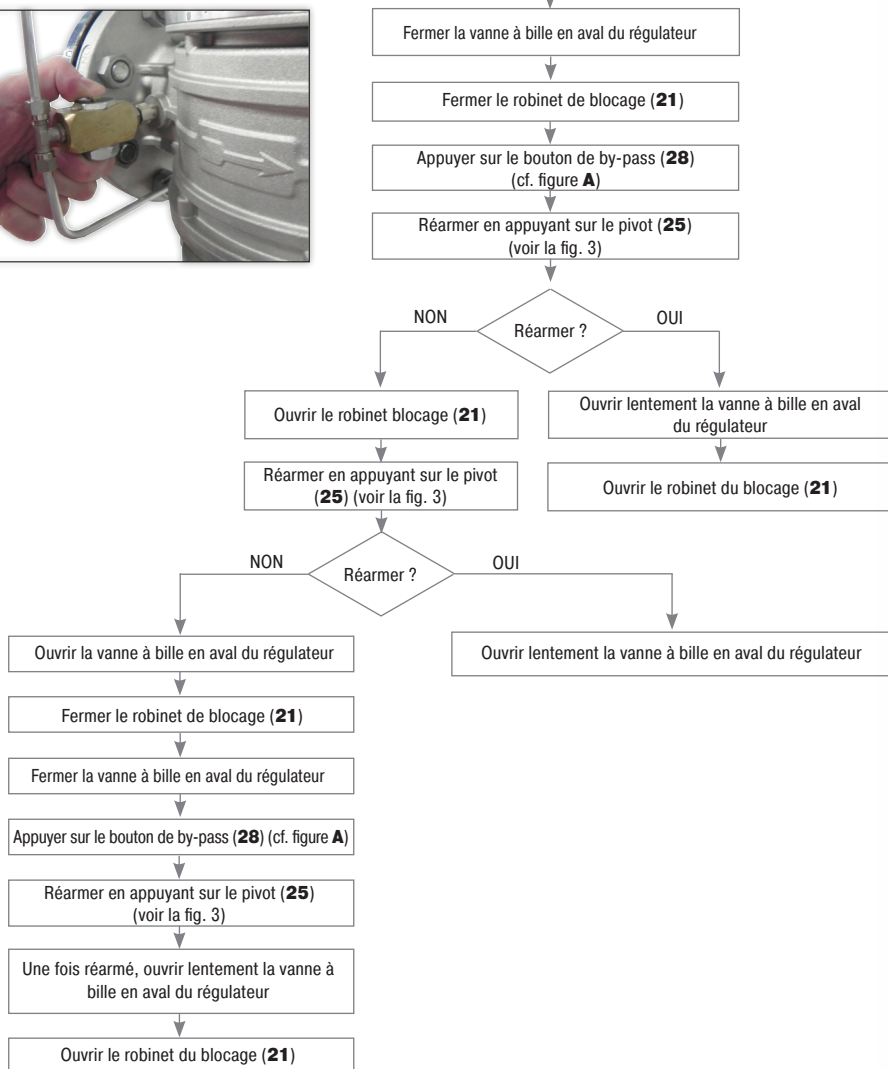


fig. A



Réarmement Blocage



IT

EN

FR

ES



5.0 - PREMIÈRE MISE EN SERVICE

Avant la mise en service, s'assurer que :

- toutes les indications présentes sur la plaque, y compris la direction du flux, soient respectées ;
- les trous des bouchons anti-poussière (**31**) et (**32**) et du drain d'évacuation (**18**) ne soient pas obstrués (régulateur et bloc) ;



• **IMPORTANT** : L'essai d'étanchéité des conduites doit être effectué en évitant de soumettre la membrane du régulateur (donc la portion de tuyauterie en aval) à une pression de plus de 300 mbar (pour membrane renforcée 1,5 fois la pression d'étalonnage du régulateur). Utiliser des dispositifs manuels de fermeture du gaz pour éviter tout dommage du régulateur ;

• La manœuvre de pressurisation de l'appareil doit être effectuée très lentement pour éviter tout dommage.

REMARQUE : ne placer en aucun cas de bouchon borgne à la place des bouchons anti-poussière (**31**) et (**32**) et du drain d'évacuation (**18**), car le régulateur et/ou les verrouillages de sécurité pourraient alors ne pas fonctionner ;

- Fermer la vanne à bille en aval du régulateur et ouvrir partiellement le robinet de purge en aval ;
- Ouvrir lentement les appareils d'arrêt en amont ;
- Fermer le robinet de purge ;
- Procéder au réarmement manuel du régulateur (voir 4.0) ;
- Fermer le robinet en aval afin de fermer le régulateur (la valeur de la Pa augmente de la valeur de SG pour porter l'obturateur en position de fermeture totale) ;
- Vérifier l'étanchéité des joints de l'installation et vérifier l'étanchéité interne/externe du régulateur, de l'évacuation et du tube capteur externe si présent ;
- Ouvrir lentement le robinet en aval et la vanne d'arrêt ;
- Vérifier le fonctionnement du régulateur ;



6.0 - ÉTALONNAGE

Les modèles RG/2MCS **NE SONT PAS** dotés de verrouillages de sécurité.

Avant d'exécuter les opérations, s'assurer que le/s ressort/s en dotation soient adéquats aux champs désirés de Pa - OPSO - UPSO et différentiel d'évacuation.

- Se munir d'un manomètre adéquat pour le contrôle de la pression en aval du régulateur.
- Pour les versions avec évacuation (**2MCS** et **2MBZ**, fig. 1 et 3), se munir d'une clé hexagonale à tube de 10 mm (clé commerciale) avec Ø ext. max non supérieur à 15 mm.
- Pour les versions pilotées avec évacuation (**2MCS** voir fig. 2), se munir d'une clé hexagonale à tube de 8 mm (clé commerciale) avec Ø ext. max non supérieur à 12 mm.

S'il est nécessaire d'effectuer l'étalonnage : dans les versions **RG/2MCS** il faut étalonner dans l'ordre : P2 - Évacuation
dans les versions **RG/2MBZ** il faut étalonner dans l'ordre : UPSO - OPSO - P2 - Évacuation

L'étalonnage de la P2 doit être effectué avec l'installation en débit.

Avant de démarrer l'installation, dans les versions avec évacuation, dévisser et enlever le bouchon (**1**) et visser au maximum l'écrou de réglage d'évacuation (**19**).

Avant de démarrer l'installation (uniquement sur les versions avec verrouillages de sécurité **RG/2MBZ**) :

- Dévisser le bouchon du blocage (**23**).
- Dévisser et enlever la partie finale du pivot de réarmement (**25**).
- Avec la clé spécifique (**29**) serrer au maximum la vis de réglage OPSO (**24**) et placer au minimum la vis de réglage UPSO (**26**).

6.1 - Réglage de la pression en sortie (Pa)

La pression de sortie Pa (sauf demandes spécifiques) est configurée d'usine avec le régulateur installé comme au point 3.4 et avec la vis de réglage **(2)** réglée à la valeur minimale d'étalonnage. Les verrouillages de sécurité/évacuation sont réglés en conséquence ;

Si le régulateur est installé dans d'autres positions, vérifier et reconfigurer la pression de sortie Pa et, par conséquent, des dispositifs incorporés dans le régulateur ;

Pour le réglage de la pression de sortie :

- sur les versions avec évacuation (fig. 1 et 3), il faut agir directement sur la vis de réglage **(2)** ; sur les versions sans évacuation (fig. 1 et 3) il faut dévisser le bouchon **(1)** avant de procéder. Dans les versions pilotées (fig. 3) il faut dévisser le bouchon **(1)** dans tous les cas.
- Dévisser la vis de réglage **(2)** en la plaçant à l'étalonnage minimum admissible ;
- Mettre l'installation en marche ou s'assurer de la présence d'un débit minimum en aval du régulateur ;
- Pour augmenter l'étalonnage de la pression en aval du régulateur, visser la vis de réglage **(2)** jusqu'à la valeur voulue. Effectuer la lecture avec un manomètre étalonné, installé en aval du régulateur à au moins 5 DN (voir l'exemple au point 3.4) ;
- Revisser le bouchon **(1)** et, éventuellement, le sceller dans cette position en utilisant (le cas échéant) les trous spécifiques de scellage ;
- N'utiliser les prises de pression **(12)** sur l'appareil que pour effectuer des mesures à débit nul ou très faible.

6.2 - Réglage du verrouillage de pression minimum (UPSO)

REMARQUE : pour agir sur la vis de réglage UPSO **(26)**, il est nécessaire d'enlever (en le dévissant) le pivot de réarmement **(25)** puis de le revisser afin de réarmer le dispositif.

- Dévisser le bouchon **(23)** ;
- Avec la clé fournie en équipement **(29)**, dévisser au minimum la bague de réglage du verrouillage de pression minimum **(26)** ;
- Démarrer l'installation et réarmer le dispositif de blocage comme indiqué au point 4.0 ;
- Diminuer la pression d'aval jusqu'à la valeur d'intervention souhaitée ;
- En utilisant la clé fournie en équipement **(29)**, visser la bague de réglage **(26)** jusqu'à l'intervention du verrouillage de pression minimum.
- Réarmer le système en suivant la bonne procédure et vérifier que la valeur d'intervention soit celle souhaitée en répétant l'opération de décrochage 2-3 fois ;
- Si nécessaire, ajuster la valeur d'intervention en agissant sur la bague **(26)** avec la clé appropriée **(29)** ;

6.3 - Réglage du verrouillage de pression maximum (OPSO)

- Dévisser le bouchon **(23)** ;
- Avec la clé fournie en équipement **(29)**, visser au maximum la bague de réglage du verrouillage de pression maximum **(24)** ; Pour ce faire, enlever (en le dévissant), le pivot de réarmement **(25)** * ;
- Démarrer l'installation, réarmer le dispositif de blocage comme indiqué au point 4.0 et s'assurer qu'il n'y ait pas de consommation de gaz (fermer les installations en aval du régulateur) ;
- En se servant d'une pression de gaz auxiliaire, augmenter lentement la pression en aval jusqu'à la valeur souhaitée et, en même temps, dévisser avec la clé fournie en équipement **(29)** la bague **(24)** jusqu'à l'intervention du dispositif (de cette façon, on évite de devoir régler à nouveau la Pa) ;
- Dans les deux cas, réarmer le système en suivant la bonne procédure et vérifier que la valeur d'intervention soit celle souhaitée en répétant l'opération de décrochage 2-3 fois ;
- Si nécessaire, ajuster la valeur d'intervention en agissant sur la bague **(24)** avec la clé appropriée **(29)**.

* Il faut le revisser dans sa position d'origine pour réarmer le dispositif.

6.4 - Réglage de l'évacuation (différentiel DfRv)

REMARQUE : L'évacuation (si présente) dans ces régulateurs est différentiel, par conséquent la valeur de la plage (DfRv) indiquée doit être ajoutée à la valeur de la plage de la pression en sortie (Pa).

Exemple : Pa=32÷60 mbar - DfRv=15÷40 mbar.

Cela signifie que l'évacuation peut être réglée à partir de : (Pa min + DfRv min) = 32+15=47 mbar à : (Pa max + DfRv max) = 60+40=100 mbar

Donc, le champ effectif de l'évacuation (dans ce cas) est 47÷100 mbar.

- Démarrer l'installation et armer le bloc comme indiqué au point 4.0 ;
- Fermer lentement le robinet en aval du régulateur ;
- Dévisser et ôter le bouchon (1) ;
- Avec une clé à tube spécifique (cf. fig. 1, 2 et 3), visser à fond l'écrou (19) ;
- En appuyant avec la clé à tube de 10 mm sur l'écrou de réglage (19), augmenter la pression Pa, en la lisant sur le manomètre, jusqu'à la valeur d'étalonnage voulue ;
- Sans appuyer ultérieurement, desserrer lentement l'écrou de réglage (19) jusqu'à ce que la pression Pa, affichée sur le manomètre, commence à diminuer ;
- L'évacuation est dans ce cas étalonnée à la valeur souhaitée ;
- Enlever la clé à tube et fermer le bouchon (1).



7.0 - VÉRIFICATIONS PÉRIODIQUES CONSEILLÉES

- À l'aide d'un instrument étalonné approprié, veiller à ce que le serrage des boulons soit conforme aux indications fournies au paragraphe 3.2 ;
 - Vérifier l'étanchéité des connexions à brides/filetées sur l'installation ;
 - Vérifier l'étanchéité et le fonctionnement du régulateur/dispositif de blocage/évacuation ;
- Il incombe à l'utilisateur final ou à l'installateur de définir la fréquence des vérifications susmentionnées selon la lourdeur des conditions de fonctionnement.

7.1 - VÉRIFICATION FONCTIONNEMENT VANNE DE BLOCAGE DE PRESSION MAXIMUM (OPSO)

Réarmer le dispositif de blocage et fermer le robinet en aval du régulateur ;

Méthode 1 :

1. Dévisser et ôter les bouchons (1) et (23) ;
2. Avec le même outil (indiqué sur la fig. 3), appuyer sur l'écrou (19), en augmentant lentement la pression d'aval jusqu'à l'intervention du dispositif ;
3. Revisser les bouchons dans la position originale et répéter les phases d'étalonnage Pa (6.4) ;

Méthode 2 :

1. En alternative, en se servant d'une pression de gaz auxiliaire, augmenter lentement la pression d'aval jusqu'à l'intervention du dispositif (de cette façon, on évite de devoir régler à nouveau la Pa).

7.2 - VÉRIFICATION DU FONCTIONNEMENT DE LA VANNE DE BLOCAGE DE PRESSION MINIMUM (UPS0)

- Réarmer le dispositif de blocage et fermer la vanne à bille en amont du régulateur ;
- ouvrir partiellement et lentement le robinet de purge en aval du dispositif. La pression en sortie, en s'abaissant, fera intervenir le blocage de pression minimum à sa valeur d'étalonnage ;
- Répéter les opérations d'intervention 2-3 fois afin de vérifier le bon fonctionnement du système. Entre deux interventions, reporter la pression d'aval à la valeur d'étalonnage.

7.3 - VÉRIFICATION DE L'ÉTANCHÉITÉ DES DISPOSITIFS DE SÉCURITÉ (OPSO ET UPSO)

- Vider complètement le tronçon de tuyauterie d'aval, (attendre quelques secondes de façon à permettre le vidage total). En fermant le robinet de purge, la pression en aval doit rester à zéro.

7.4 - VÉRIFICATION DU FONCTIONNEMENT DE L'ÉVACUATION

- Démarrer l'installation et armer le bloc comme indiqué au point 4.0 ;
- Fermer lentement le robinet en aval du régulateur ;
- Dévisser et ôter le bouchon (1) ;
- En appuyant avec une clé à tube spécifique (cf. fig. 1, 2 et 3) sur l'écrou de réglage (19), augmenter la pression Pa au-dessus de la valeur préconfigurée, mais en évitant de faire intervenir le dispositif de verrouillage OPSO. Se servir d'un manomètre étalonné pour la lecture ;
- Enlever la clé à tube. La surpression créée sera déchargée à l'extérieur, la Pa commencera à diminuer jusqu'à la valeur d'étalonnage d'évacuation. Le fonctionnement de l'évacuation est vérifié ;
- Fermer le bouchon (1) ;
- Ouvrir le robinet de purge pour évacuer la surpression créée ;
- Fermer le robinet de purge (le régulateur se porte à la pression de fermeture) et ouvrir la vanne à bille en aval du régulateur.



8.0 - ENTRETIEN



- Aucune opération d'entretien n'est prévue à l'intérieur de l'appareil. S'il faut effectuer des opérations internes à l'appareil (changement ressort, remplacement filtre, etc.) il est conseillé de contacter le Service Technique. En tout cas, avant d'effectuer n'importe quelle opération de démontage sur l'appareil, s'assurer qu'à l'intérieur de celui-ci il n'y ait pas de gaz sous pression.

9.0 - TRANSPORT, STOCKAGE ET ÉLIMINATION

- Pendant le transport, le matériel doit être traité avec soin, en évitant que le dispositif ne puisse subir des chocs, des coups ou des vibrations ;
- Si le produit présente des traitements de surface (ex. peinture, cataphorèse, etc.), ils ne doivent pas être endommagés pendant le transport ;
- La température de transport et de stockage coïncide avec celle indiquée dans les données nominales ;
- Si le dispositif n'est pas installé tout de suite après la livraison, il doit être correctement stocké dans un endroit sec et propre ;
- Dans des locaux humides, il est nécessaire d'utiliser des siccatifs ou du chauffage pour éviter la condensation ;
- Le produit, en fin de vie, doit être éliminé conformément à la législation en vigueur dans le pays de réalisation de cette opération.

10.0 - GARANTIE

Les conditions de garantie qui s'appliquent sont celles qui sont établies avec le fabricant lors de la livraison.

Pour les dommages causés par :

- Un usage impropre du dispositif ;
- Le non-respect des prescriptions indiquées dans le présent document ;
- Le non-respect des normes concernant l'installation ;
- L'altération, la modification et l'utilisation de pièces de rechange non originales ;

aucun droit de garantie ou de dédommagement ne peut être revendiqué.

Sont également exclus de la garantie les travaux d'entretien, le montage d'appareils d'autres producteurs, la modification du dispositif et l'usure naturelle.

11.0 - DONNÉES DE LA PLAQUE



MADAS
s.r.l.

Via Moratello, 5/7 - 37045
Legnago (VR) - Italy
www.madas.it

Mod.: RG/2MCS DN 80 **PS=Pe:0,5-5 bar** **[-20...+60]°C**

Pa: 32-60 mbar DfRv:15-40 mbar **AG10 SG30 EN 88-2**

year: 2018 Lot:U1823 14216/00001   I2G I2D  0497

RG/2MCS



MADAS
s.r.l.

Via Moratello, 5/7 - 37045
Legnago (VR) - Italy
www.madas.it

Mod.: RG/2MBZ DN 80 **PS=Pe:0,5-5 bar** **[-20...+60]°C**




Pa: 32-60 mbar Wdso:70-140 mbar **AG10 SG30 AG10 EN 88-2**

Wdsu:10-30 mbar DfRv:15-40 mbar   I2G I2D  0497

year: 2018 Lot:U1823 14216/00001

RG/2MBZ

Sur la plaque (voir l'exemple ci-dessus) sont reportées les données suivantes :

- Nom/logo et adresse du fabricant (éventuellement nom/logo du revendeur)
- Mod. : = nom/modèle de l'appareil suivi du diamètre de connexion
- PS = Pression admissible
- Pe = Pression maximum ou plage de pression d'entrée à laquelle le fonctionnement du produit est garanti
- (-20...+60) °C = Plage de température à laquelle le fonctionnement du produit est garanti
- Pa = Plage de pression de sortie
- Wdso (le cas échéant) = Plage d'étalonnage OPSO pouvant être obtenue avec le ressort fourni (sans remplacer aucun composant)
- AC = Classe de précision Pa
- SG = Classe de pression de fermeture
- AG = Groupe précision blocage surpression
- EN 88-2 = Norme de référence du produit
- Wdsu (le cas échéant) = Plage d'étalonnage UPSO pouvant être obtenue avec le ressort fourni (sans remplacer aucun composant)
- DfRv (le cas échéant) = Plage différentiel évacuation par rapport à Pa
- year = Année de fabrication
- Lot = Numéro de série du produit (voir l'explication ci-dessous)
 - U1823 = Lot produit au cours de l'année 2018 semaine n° 23
 - 14216 = numéro progressif de commande se référant à l'année indiquée
 - 00001 = numéro progressif se référant à la quantité du lot
-   = Conformité à la Directive ATEX suivie du mode de protection
-  0497 = Conformité à la Directive PED suivie du n° de l'Organisme Notifié

1.0 - INFORMACIÓN GENERAL

Este manual ilustra cómo instalar, poner en funcionamiento y utilizar el dispositivo de forma segura.

Las instrucciones de uso deben estar **SIEMPRE** disponibles en la instalación donde se encuentra el dispositivo.

ATENCIÓN: las operaciones de instalación/mantenimiento las debe realizar personal cualificado (como se indica en 1.3), utilizando los equipos de protección individual (EPI) adecuados.

Para obtener más información relativa a las operaciones de instalación/mantenimiento o en caso de problemas que no se puedan solucionar usando las instrucciones, es posible ponerse en contacto con el fabricante a través de la dirección y los números de teléfono que aparecen en la última página.

1.1 - DESCRIPCIÓN

Dispositivo que suministra en el tramo posterior un valor de presión (Pa) predefinido y constante (dentro de los límites de funcionamiento previstos) al variar la presión de entrada (Pe) y/o del caudal (Q). El obturador compensado garantiza precisión en la regulación de la presión de salida (Pa), incluso en caso de variaciones elevadas y repentinas de la presión de entrada. Estos reguladores se usan en las instalaciones que utilizan gas natural, GLP u otros gases no corrosivos (gases secos).

Normas de referencia: EN 88-2 – EN 13611.

Pueden contar con los siguientes dispositivos de seguridad y accesorios, según las exigencias de la instalación:

- **dispositivo de bloqueo por sobrepresión en la parte posterior (OPSO - solo RG/2MBZ):** interrumpe la distribución cuando la presión que sale del regulador supera el valor de la calibración del dispositivo. En estos aparatos, el dispositivo OPSO siempre está presente.
- **Dispositivo de bloqueo de presión mínima en la parte posterior (UPSO - solo RG/2MBZ):** interrumpe la distribución cuando la presión en salida del regulador desciende por debajo del valor de calibración del dispositivo. Interviene también en caso de falta de alimentación aguas arriba. También pueden suministrarse sin dispositivo UPSO.
- **válvula de alivio:** descarga al exterior pequeños caudales de gas si hay sobrepresiones después del regulador. Esta descarga se puede transportar al exterior en instalaciones en ambientes con poca ventilación. También pueden suministrarse sin válvula de alivio.
- **Toma de presión en salida.**

1.2 - LEYENDA DE SÍMBOLOS



PELIGRO: En caso de incumplimiento, se pueden provocar daños en bienes materiales.



PRECAUCIÓN: En caso de incumplimiento, además de daños en bienes materiales, también pueden provocarse daños en las personas y/o animales domésticos.



ATENCIÓN: Se llama la atención sobre detalles técnicos dirigidos al personal cualificado.

1.3 - PERSONAL CUALIFICADO

Se trata de personas que:

- Están familiarizadas con la instalación, el montaje, la puesta en servicio y el mantenimiento del producto;
- Conocen las normativas vigentes en la región o país, en materia de instalación y seguridad;
- Han recibido formación sobre primeros auxilios.



1.4 - USO DE PIEZAS DE RECAMBIO NO ORIGINALES

- En caso de mantenimiento o sustitución de recambios (por ejemplo, muelles de calibración, etc.) se deben usar **SOLO** los indicados por el fabricante. El uso de componentes diferentes, además de invalidar la garantía del producto, podría perjudicar su correcto funcionamiento.
- El fabricante se exime de toda responsabilidad por problemas de funcionamiento que deriven de alteraciones no autorizadas o uso de recambios no originales.



1.5 - USO NO APROPIADO

- El producto se debe usar solo para el fin para el que ha sido fabricado.
- No se permite el uso con fluidos que no sean los indicados.
- No se deben superar en ningún caso, los datos técnicos indicados en la placa. El usuario final o el instalador tienen que adoptar sistemas correctos de protección del aparato, que impidan que se supere la presión máxima indicada en la placa.
- El fabricante no es responsable de los daños causados por un uso impropio del aparato.

2.0 - DATOS TÉCNICOS

· Uso	: gases no agresivos de las tres familias (gases secos)
· Temperatura ambiente	: -20 ÷ +60 °C
· Presión mínima de funcionamiento	: 0,5 bar
· Presión máxima de funcionamiento	: 5 bar
· Presión admisible PS	: 5 bar
· Tiempo de cierre de los bloques de seguridad	: < 1 s
· Clase de precisión	: AC=10 - (Pa ± 10%)
· Grupo precisión bloqueo sobrepresión	: AG=10
· Clase de presión de cierre	: SG=30
· Válvula de alivio	: probada en conformidad con EN 334
· Conexión del alivio	: G 3/4
· Resistencia mecánica	: Grupo 2 (según EN 13611)
· Conexiones embridadas acoplables con bridas PN 16	: (DN 65 - DN 80 - DN 100) ISO 7005 / EN 1092-1
· Conexiones embridadas ANSI 150	: bajo pedido
· De conformidad con	: Directiva PED 2014/68/UE - Directiva ATEX 2014/34/UE

2.1 - IDENTIFICACIÓN DE MODELOS (para las configuraciones, véase las pág. 51 ÷ 55)

RG/2MCS: Regulador de presión - sin bloqueos de seguridad

RG/2MBZ: Regulador de presión - con bloqueos de seguridad

3.0 - PUESTA EN FUNCIONAMIENTO DEL DISPOSITIVO



3.1 - OPERACIONES ANTES DE LA INSTALACIÓN

- Antes de la instalación, hay que cerrar el gas antes del aparato;
- Compruebe que la presión de línea **NO SEA SUPERIOR** a la presión máxima declarada en la etiqueta del producto;
- Los posibles tapones de protección (de estar presentes) se deben quitar antes de la instalación;
- Las tuberías y partes internas del aparato no deben tener cuerpos extraños;

• IMPORTANTE:

- para evitar posibles bombeos y/o interferencias en el flujo del gas, hay que prever (en el tramo posterior del regulador) un tramo rectilíneo de conducto de al menos 5 DN;
 - disponga la instalación de dispositivos de cierre manual del gas (por ej. válvulas de bola) en el tramo anterior y posterior del regulador, para protegerlo de posibles pruebas de estanqueidad de las tuberías;
 - tenga en cuenta que si el regulador dispone de válvula de alivio, esta última es idónea para la descarga de pequeñas cantidades de gas y NO puede sustituir la válvula de alivio instalada independientemente como dispositivo específico;
- Compruebe que las contrabridas de entrada y salida sean perfectamente coaxiales y paralelas, para evitar someter el cuerpo a esfuerzos mecánicos inútiles; además, calcule el espacio para introducir la junta de estanqueidad;
- Para las fases de apriete, es necesario procurarse una o varias llaves dinamométricas calibradas u otras herramientas de bloqueo controladas;
- En caso de instalación en el exterior, se recomienda colocar un techo de protección para evitar que el agua de lluvia pueda oxidar o dañar partes del aparato.

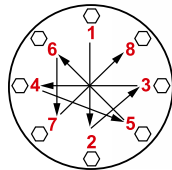


- En función de la forma de la instalación, evalúe el riesgo de formación de mezcla explosiva en el interior del conducto;
- Si el regulador se instala cerca de otros equipos o como parte de un conjunto, hay que evaluar previamente la compatibilidad entre el regulador y estos equipos;
- Disponga de una protección contra golpes o contactos accidentales si el aparato está accesible a personal no cualificado.



3.2 - INSTALACIÓN (véase los ejemplos en el punto 3.4)

- Monte el dispositivo con bridas, insertando las juntas correspondientes, en la instalación con tuberías cuyas bridas encajen con la conexión que hay que acoplar. Las juntas no deben tener defectos y deben estar centradas entre las bridas;
- Si con las juntas puestas, el espacio que queda fuese excesivo, no trate de rellenarlo apretando excesivamente los pernos del aparato;
- La flecha, indicada en el cuerpo **(5)** del aparato, debe estar dirigida hacia el punto de consumo;
- Introduzca dentro de los pernos las arandelas correspondientes para evitar que las bridas se dañen en la fase de apriete;
- Durante la fase de apriete, asegúrese de no "pellizcar" ni dañar la junta;
- Apriete las tuercas o pernos gradualmente, según un esquema "de cruz" (véase el ejemplo de al lado);
- Apriételos, primero al 30 %, después al 60 %, hasta el 100 % del par máximo (véase el ejemplo de al lado, según EN 13611);
- Apriete de nuevo cada tuerca o perno a derechas, por lo menos una vez, hasta llegar a la uniformidad del par máximo;
- El regulador normalmente está colocado antes del punto de consumo. Se puede instalar en cualquier posición, aunque es preferible la instalación indicada en 3.4 (ejemplos de instalación). Fuera del regulador, después del mismo, hay una toma de presión **(12)** que controla la presión de regulación (Pa);
- Es necesario conectar la toma de impulso, utilizando el racor correspondiente **(4)**, en la parte posterior del regulador (véanse los ejemplos de instalación) mediante el tubo correspondiente;
- Canalice hacia el exterior (tal como se indica en 3.4) la descarga de la válvula de alivio (si está presente). Para ello, en las versiones 2MCS controladas (véase la fig. 2), es necesario quitar el tapón antipolvo **(32)**;
- Se recomienda siempre colocar un acoplamiento de compensación;
- Durante la instalación, evite que la suciedad o residuos metálicos penetren dentro del aparato;
- Garantice un montaje sin tensiones mecánicas; se recomienda el uso de juntas de compensación para absorber también las dilataciones térmicas de la tubería;
- Si se ha previsto la instalación del aparato en una rampa, es deber del instalador preparar soportes o apoyos adecuados, correctamente dimensionados, para sostener y fijar el conjunto. Nunca deje, por ningún motivo, que el peso de la rampa recaiga solamente sobre las conexiones (roscadas o embridadas) de cada uno de los dispositivos;
- En cualquier caso, después de la instalación, compruebe la estanqueidad del sistema, evitando someter la membrana del regulador (y por tanto, el tramo de tubería posterior) a una presión superior a 300 mbar (válido solo para versiones con membrana de funcionamiento estándar). Para versiones con membrana reforzada, compruebe la estanqueidad con una presión equivalente a 1,5 veces la presión de calibración del regulador.



Diámetro	DN 65	DN 80	DN 100
Par máximo (N.m)	50	50	80

3.3 - INSTALACIÓN EN LUGARES CON RIESGO DE EXPLOSIÓN (DIRECTIVA 2014/34/UE)

El regulador se ajusta a la 2014/34/UE (ex 94/9/CE) como aparato del grupo II, categoría 2G y como aparato del grupo II, categoría 2D; como tal, es idóneo para ser instalado en las zonas 1 y 21 (además de las zonas 2 y 22), tal como se clasifican en el anexo I de la Directiva 99/92/CE. El regulador no debe ser utilizado en las zonas 0 y 20, de acuerdo con las disposiciones de la mencionada Directiva 99/92/CE. Para determinar la clasificación y la extensión de las zonas peligrosas, consulte la norma CEI EN 60079-10-1.

El aparato, si se instala y se somete a mantenimiento respetando las condiciones e instrucciones técnicas referidas en este documento, no genera peligros específicos; en particular, en condiciones de funcionamiento normal, el regulador emite sustancias inflamables a la atmósfera solo de forma ocasional, y concretamente:

El regulador puede ser peligroso respecto a la presencia en sus alrededores de otros equipos en caso de intervención de la válvula de alivio integrada o en caso de rotura de la membrana de funcionamiento **(16)** o de la membrana de bloqueo **(30)**. En los casos de rotura de membranas, el regulador constituye una fuente de emisión de atmósfera explosiva constante, y por consiguiente, puede originar zonas peligrosas 0, como las define la Directiva 99/92/CE.

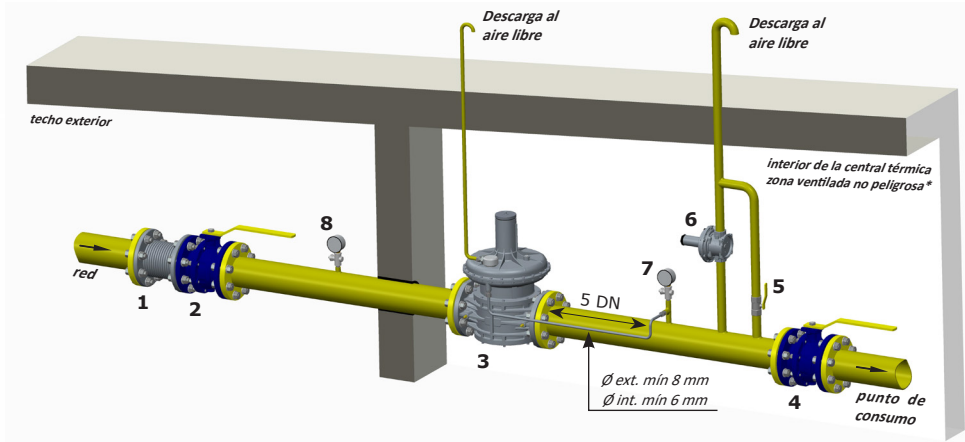
En condiciones de instalación especialmente críticas (lugares sin vigilancia, falta de mantenimiento, escasa disponibilidad de ventilación) y sobre todo con fuentes de ignición potenciales en las cercanías y/o equipos peligrosos durante su funcionamiento ordinario, en la medida en que son susceptibles de originar arcos eléctricos o chispas, se puede evaluar de manera preliminar la compatibilidad entre el regulador y tales equipos.

En cualquier caso, es necesario tomar todas las precauciones necesarias para evitar que el regulador origine zonas 0; por ejemplo, comprobación periódica anual de su funcionamiento regular, posibilidad de modificar el grado de emisión de la fuente o de intervenir en la descarga al exterior de la sustancia explosiva. Para ello, en los casos en que estén presentes, quite los tapones antipolvo **(31)** y **(32)** y conecte el tubo específico (respectivamente G 3/4 y G 1/8) canalizándolo hacia el exterior (véanse los ejemplos de instalación del punto 3.4).

3.4 - EJEMPLOS GENÉRICOS DE INSTALACIÓN

EJEMPLO 1 (RG/2MCS)

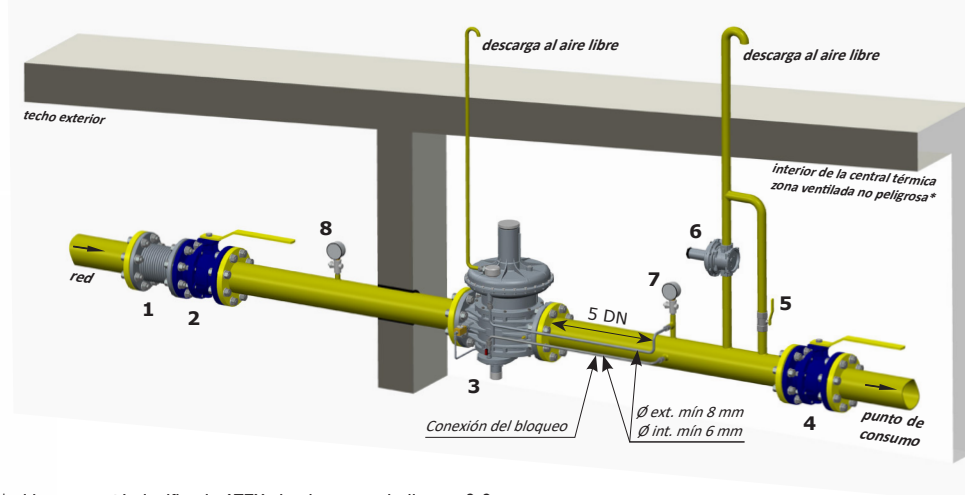
1. Junta de compensación/antivibración
2. Válvula de bola anterior
- 3. Regulador de presión RG/2MCS**
4. Válvula de bola detrás del regulador
5. Grifo de alivio
6. Válvula de alivio MVS/1
7. Manómetro de baja presión y botón correspondiente
8. Manómetro de alta presión y botón correspondiente



* si la zona está clasificada ATEX siga lo que se indica en 3.3

EJEMPLO 2 (RG/2MBZ)

1. Junta de compensación/antivibración
2. Válvula de bola anterior
- 3. Regulador de presión RG/2MBZ**
4. Válvula de bola detrás del regulador
5. Grifo de alivio
6. Válvula de alivio MVS/1
7. Manómetro de baja presión y botón correspondiente
8. Manómetro de alta presión y botón correspondiente



* si la zona está clasificada ATEX siga lo que se indica en 3.3



4.0 - REARME MANUAL (solo RG/2MBZ)

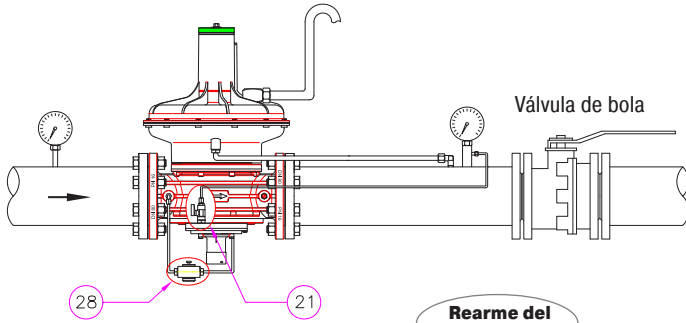
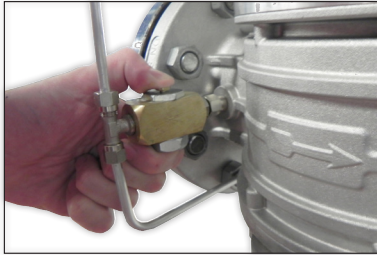
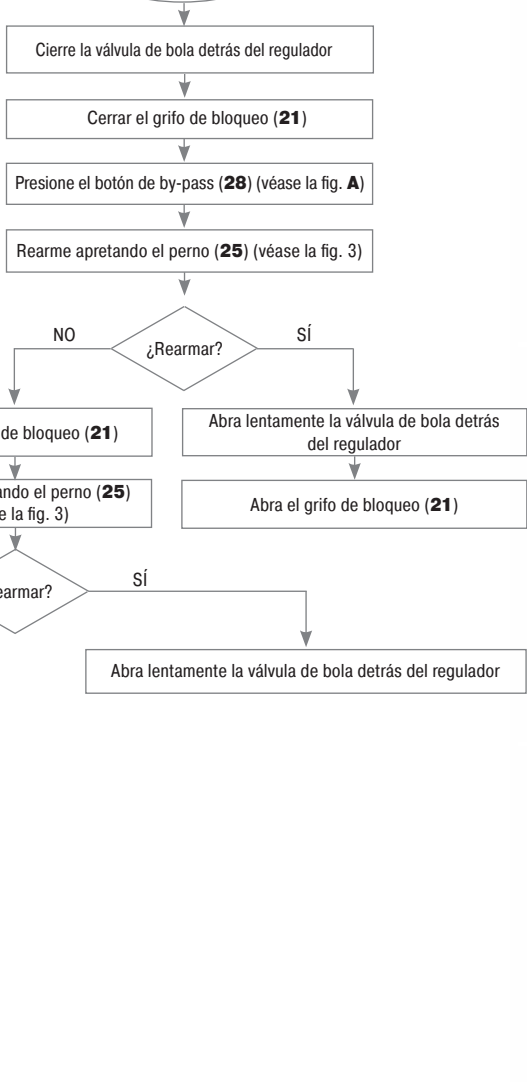


fig. A



Rearme del bloqueo





5.0 - PRIMERA PUESTA EN SERVICIO

Antes de la puesta en servicio compruebe que:

- se respeten las indicaciones de la placa, incluida la dirección del flujo;
- los orificios de los tapones antipolvo (**31**) y (**32**) y de la descarga (**18**) no estén obstruidos (regulador y bloqueo);



• **IMPORTANTE:** La prueba de estanqueidad de las tuberías debe realizarse evitando someter la membrana del regulador (y por tanto, el tramo de tubería posterior) a una presión superior a 300 mbar (para membrana reforzada 1,5 veces la presión de calibración del regulador). Utilice dispositivos manuales de cierre del gas apropiados para evitar que el regulador se dañe;

• La maniobra de presurización del equipo deberá realizarse muy lentamente para evitar posibles daños.

NOTA: no debe ponerse, por ningún motivo, un tapón ciego en lugar de los tapones antipolvo (**31**) y (**32**) y de la descarga (**18**), ya que el regulador y/o los bloqueos de seguridad podrían no funcionar;

- Cierre la válvula de bola situada aguas abajo del regulador y abra parcialmente el grifo de purga situado aguas abajo;
- Abra lentamente los aparatos de bloqueo situados aguas arriba;
- Cierre el grifo de alivio;
- Rearme manualmente el regulador (véase 4.0);
- Cierre el grifo situado aguas abajo para cerrar el regulador (el valor de la Pa aumenta el valor de SG para cerrar completamente el obturador);
- Compruebe la estanquidad de las juntas de la instalación y controle la estanquidad interna/externa del regulador, de la válvula de alivio y del tubo sensor externo, de estar presente;
- Abra lentamente el grifo situado aguas abajo y la válvula de bloqueo;
- Compruebe el funcionamiento del regulador;



6.0 - CALIBRACIÓN

Los modelos RG/2MCS **NO** están provistos de bloqueos de seguridad (OPSO - UPSO).

Antes de realizar las operaciones, asegúrese de que el/los muelle/s suministrados sean adecuados a los campos deseados de Pa - OPSO - UPSO y diferencial alivio.

- Hágase con un adecuado manómetro para el control de la presión en la parte posterior del regulador.
- Para las versiones con alivio (**2MCS** y **2MBZ**, fig. 1 y 3) es necesario procurarse una llave hexagonal de tubo de 10 mm (llave comercial) con un diámetro exterior máximo no superior a 15 mm.
- Para las versiones con alivio controladas (**2MCS**, fig. 2) es necesario procurarse una llave hexagonal de tubo de 8 mm (llave comercial) con un diámetro exterior máximo no superior a 12 mm.

En caso de que haya que efectuar la calibración: en las versiones **RG/2MCS** se debe calibrar en el siguiente orden: P2 - Alivio
en las versiones **RG/2MBZ** se debe calibrar en el siguiente orden:
UPSO - OPSO - P2 - Alivio

La calibración de la P2 tiene que realizarse con el equipo en impulsión.

Antes de poner en marcha la instalación (en las versiones con alivio) desenrosque y quite el tapón (**1**) y apriete al máximo la tuerca de regulación del alivio (**19**).

Antes de poner en marcha (solo en las versiones con bloqueos de seguridad **RG/2MBZ**):

- Desenrosque el tapón del bloqueo (**23**).
- Desenrosque y quite la parte final del perno de rearme (**25**).
- Con la llave correspondiente (**29**) enrosca al máximo el tornillo de regulación OPSO (**24**) y posicione al mínimo el tornillo de regulación UPSO (**26**).

6.1 - Regulación de la presión de salida (Pa)

La presión de salida Pa (excepto peticiones específicas) se configura de fábrica con el regulador instalado como en el punto 3.4 y con el tornillo de regulación **(2)** ajustado aproximadamente al valor mínimo de calibración. Los bloqueos de seguridad/alivio se ajustan en función de esta presión.

Si el regulador se ha instalado en posiciones diferentes, compruebe y configure de nuevo la presión de salida Pa y, en consecuencia, los dispositivos montados en el regulador.

Para la regulación de la presión de salida:

- En las versiones con alivio (figuras 1 y 3) se debe ajustar directamente el tornillo de regulación **(2)**; en las versiones sin alivio (figuras 1 y 3), antes de proceder, es necesario desenroscar el tapón **(1)**. En las versiones controladas (fig. 3) es necesario desenroscar el tapón **(1)** en cualquier caso.
- Desenrosque el tornillo de regulación **(2)** colocándolo en el calibrado mínimo permitido;
- Ponga en marcha la instalación o asegúrese de que haya un caudal mínimo en el tramo posterior del regulador;
- Para aumentar la calibración de la presión posterior del regulador, atornille el tornillo de regulación **(2)** hasta el valor deseado. Efectúe la lectura con el manómetro calibrado, instalado en el tramo posterior del regulador a por lo menos 5 DN (véanse los ejemplos en 3.4);
- Si se ha quitado, vuelva a enroscar el tapón **(1)** y, si es necesario, séllelo en esa posición utilizando (si están presentes) los orificios de sellado correspondientes;
- Utilice las tomas de presión **(12)** en el aparato solo para mediciones con caudal cero o con caudal muy reducido.

6.2 - Regulación del bloqueo de presión mínima (UPSO)

NOTA: para ajustar el tornillo de regulación UPSO **(26)**, es necesario desenroscar y quitar el perno de rearme **(25)** y volver a colocarlo para rearmar el dispositivo.

- Desenrosque el tapón **(23)**;
- Con la llave suministrada **(29)**, desenrosque al mínimo el anillo de regulación del bloqueo de mínima **(26)**;
- Ponga en marcha la instalación y rearme el dispositivo de bloqueo tal como se indica en 4.0;
- Disminuya la presión aguas abajo hasta el valor de intervención deseado;
- Utilizando la llave suministrada **(29)**, enrosque el anillo de regulación **(26)** hasta que intervenga el bloqueo de presión mínima.
- Rearme el sistema siguiendo el procedimiento adecuado y compruebe que el valor de intervención sea el deseado repitiendo la operación de desenganche 2-3 veces;
- Si es necesario, ajuste el valor de intervención interviniendo en el anillo **(26)** con la llave adecuada **(29)**.

6.3 - Regulación del bloqueo de presión máxima (OPSO)

- Desenrosque el tapón **(23)**;
- Con la llave suministrada **(29)**, enrosque al máximo el anillo de regulación del bloqueo de máxima **(24)**. Para ello, si es necesario, desenrosque y quite el perno de rearme **(25)***;
- Ponga en marcha la instalación, rearme el dispositivo de bloqueo tal como se indica en 4.0 y asegúrese de que no haya consumo de gas (cierre los dispositivos auxiliares aguas abajo del regulador);
- Con una presión de gas auxiliar, aumente lentamente la presión aguas abajo hasta el valor deseado y, a la vez, desenrosque con la llave suministrada **(29)** el anillo **(24)** hasta que intervenga el dispositivo (de esta forma, se evita tener que ajustar de nuevo la Pa);
- En ambos casos, rearme el sistema siguiendo el procedimiento adecuado y compruebe que el valor de intervención sea el deseado repitiendo la operación de desenganche 2-3 veces;
- Si es necesario, ajuste el valor de intervención interviniendo en el anillo **(24)** con la llave adecuada **(29)**.

* Se deberá volver a colocar en la posición original para rearmar el dispositivo.

6.4 - Regulación del alivio (diferencial DfRv)

NOTA: El alivio (si está presente) en estos reguladores es diferencial, por lo tanto, el valor del rango (DfRv) indicado se suma al valor del rango de la presión de salida (Pa).

Ejemplo: $Pa=32+60$ mbar - $DfRv=15+40$ mbar.

Significa que el alivio puede calibrarse de: $(Pa \text{ mín.} + DfRv \text{ mín.}) = 32+15=47$ mbar a: $(Pa \text{ máx.} + DfRv \text{ máx.}) = 60+40=100$ mbar

Por lo tanto, el campo efectivo del alivio (en este caso) es $47+100$ mbar.

- Ponga en marcha la instalación y arme el bloqueo tal como se indica en el punto 4.0;
- Cierre lentamente el grifo de la parte posterior del regulador;
- Desenrosque y quite el tapón **(1)**;
- Con la llave de tubo correspondiente (véanse las figuras 1, 2 y 3), enrosque la tuerca **(19)** hasta el final de carrera;
- Presionando con la llave de tubo de 10 mm la tuerca de regulación **(19)**, aumente la presión Pa, leyéndola en el manómetro, hasta el valor de calibración deseado;
- Sin presionar, desatornille lentamente la tuerca de regulación **(19)** hasta que la presión Pa, visualizada en el manómetro, empiece a disminuir;
- El alivio en este caso está calibrado con el valor deseado;
- Quite la llave de tubo y vuelva a cerrar el tapón **(1)**.



7.0 - COMPROBACIONES PERIÓDICAS RECOMENDADAS

- Compruebe con el instrumento específico calibrado, que el apriete de los pernos sea conforme con lo indicado en 3.2;
- Compruebe la estanqueidad de las conexiones embridadas/roscadas en la instalación;
- Compruebe la estanqueidad y el funcionamiento del regulador/bloqueo/alivio;

Es deber del usuario final o del instalador determinar la frecuencia de dichas comprobaciones en función de la relevancia de las condiciones de servicio.

7.1 - COMPROBACIÓN DEL FUNCIONAMIENTO DE LA VÁLVULA DE BLOQUEO DE PRESIÓN MÁXIMA (OPSO)

Rearme el dispositivo de bloqueo y cierre el grifo aguas abajo del regulador.

Método 1:

1. Desenrosque y quite los tapones **(1)** y **(23)**;
2. Con la misma herramienta (indicada en las fig. 3 y 19), apriete la tuerca **(19)**, aumentando lentamente la presión aguas abajo hasta que intervenga el dispositivo;
3. Vuelva a enroscar los tapones en la posición original y repita las fases de calibración Pa (6.4);

Método 2:

1. Como alternativa, con una presión de gas auxiliar, aumente lentamente la presión aguas abajo hasta que intervenga el dispositivo (de esta forma, se evita tener que ajustar de nuevo la Pa).

7.2 - COMPROBACIÓN DEL FUNCIONAMIENTO DE LA VÁLVULA DE BLOQUEO DE PRESIÓN MÍNIMA (UPSO)

- Rearme el dispositivo de bloqueo y cierre la válvula de bola aguas arriba del regulador;
- Abra parcial y lentamente el grifo de alivio situado aguas abajo del dispositivo. La presión de salida, disminuyendo, hará intervenir el bloqueo de mínima hasta su valor de calibración;
- Repita las operaciones de intervención 2-3 veces para comprobar el correcto funcionamiento del sistema. Entre una intervención y la siguiente, sitúe de nuevo la presión aguas abajo en el valor de calibración.

7.3 - COMPROBACIÓN DE LA ESTANQUIDAD DE LOS DISPOSITIVOS DE SEGURIDAD (OPSO Y UPSO)

- Vacíe completamente el tramo de tubería posterior (espere unos segundos para permitir el vaciado completo). Volviendo a cerrar el grifo de alivio, la presión aguas abajo debe mantenerse en cero.

7.4 - COMPROBACIÓN DEL FUNCIONAMIENTO DEL ALIVIO

- Ponga en marcha la instalación y arme el bloqueo tal como se indica en el punto 4.0;
- Cierre lentamente el grifo de la parte posterior del regulador;
- Desenrosque y quite el tapón (1);
- Con la llave de tubo correspondiente (véanse las figuras 1, 2 y 3), apriete la tuerca de regulación (19) para aumentar la presión Pa por encima del valor preconfigurado, pero evitando que intervenga el bloqueo OPSO. Utilice un manómetro calibrado para la lectura;
- Quite la llave de tubo. La sobrepresión creada será descargada al exterior; la Pa empezará a disminuir hasta el valor de calibración del alivio. El funcionamiento ha sido comprobado;
- Cierre el tapón (1);
- Abra el grifo de alivio para descargar la sobrepresión creada;
- Cierre el grifo de alivio (el regulador se sitúa a la presión de cierre) y abra la válvula de bola situada aguas abajo del regulador.



8.0 - MANTENIMIENTO



- No se prevén operaciones de mantenimiento para efectuar en el interior del aparato. Si fuese necesario realizar operaciones en el aparato (cambio de muelle, sustitución del filtro, etc.), se aconseja ponerse en contacto con el Departamento Técnico. En cualquier caso, antes de realizar cualquier operación de desmontaje en el aparato, hay que asegurarse de que dentro del mismo no haya gas a presión.

9.0 - TRANSPORTE, ALMACENAMIENTO Y ELIMINACIÓN

- Durante el transporte, el material debe tratarse con cuidado, evitando que el dispositivo se someta a choques, golpes o vibraciones;
- Si el producto tiene tratamientos superficiales (p. ej. pintura, cataforesis, etc.), los mismos no deben dañarse durante el transporte;
- La temperatura de transporte y almacenamiento debe coincidir con la indicada en los datos de la placa;
- Si el dispositivo no se instala inmediatamente después de la entrega, se debe almacenar correctamente en un lugar seco y limpio;
- En lugares húmedos es necesario usar secadores o bien la calefacción, para evitar la formación de condensación;
- El producto, al final de su vida útil, deberá eliminarse en conformidad con la legislación vigente en el país en el que se realiza esta operación.

10.0 - GARANTÍA

Valen las condiciones de garantía establecidas con el fabricante en el momento del suministro.

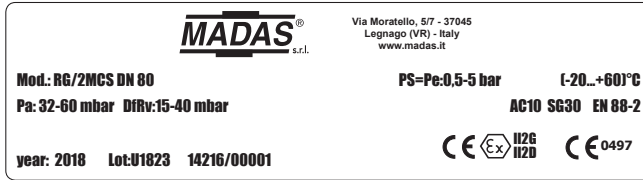
Para daños causados por:

- El uso inadecuado del dispositivo;
- El incumplimiento de las disposiciones indicadas en este documento;
- El incumplimiento de las normas relacionadas con la instalación;
- La alteración, la modificación y el uso de piezas de recambio no originales;

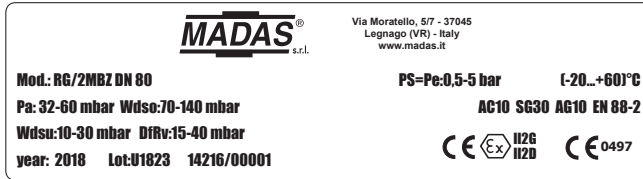
No se pueden reclamar derechos de garantía ni resarcimiento de daños.

Además, se excluyen de la garantía los trabajos de mantenimiento, el montaje de aparatos de otros fabricantes, la modificación del dispositivo y el desgaste natural.

11.0 - DATOS DE LA PLACA



RG/2MCS



RG/2MBZ

En la información de la placa (véase el ejemplo de arriba) aparecen los siguientes datos:

- Nombre/logotipo y dirección del fabricante (eventual nombre/logotipo del distribuidor)
- Mod.: = nombre / modelo del aparato seguido por el diámetro de conexión
- PS = Presión admisible
- Pe = Presión máxima o rango de presión de entrada en la que se garantiza el funcionamiento del producto
- (-20...+60) °C = Intervalo de temperatura en el que se garantiza el funcionamiento del producto
- Pa = Rango de la presión de salida
- Wdso (si está presente) = Rango de calibración OPSO que puede obtenerse con el muelle suministrado (sin sustituir ningún componente)
- AC = Clase de precisión Pa
- SG = Clase de presión de cierre
- AG = Grupo precisión bloqueo sobrepresión
- EN 88-2 = Norma de referencia del producto
- Wdsu (si está presente) = Rango de calibración UPSO que puede obtenerse con el muelle suministrado (sin sustituir ningún componente)
- DfRv (si está presente) = Rango diferencial alivio respecto a Pa
- year = Año de fabricación
- Lot = Número de matrícula del producto (véase la explicación a continuación)
 - U1823 = Lote en salida año 2018 semana n.º 23
 - 14216 = número progresivo de pedido referido al año indicado
 - 00001 = número progresivo referido a la cantidad del lote
- = Conformidad Dir. ATEX seguida por el modo de protección
- 0497 = Conformidad Dir. PED seguido del n.º del Organismo Notificado

Tabella 1 - Table 1 - Tableau 1 - Tabla 1

PORTATE REGOLATORI / CAPACITIES OF REGULATORS / DÉBIT DES RÉGULATEURS / CAUDAL DE LOS REGULADORES
(Nm³/h) Gas naturale - Natural Gas - Gaz naturel - Gas natural

Modello Model Modèle Modelo	Pe (bar)	Pa = 20 mbar	Pa = 30 mbar	Pa = 50 mbar	Pa = 100 mbar	Pa = 200 mbar
DN 65	0,5	1000	1100	1090	1100	1050
	1	1490	1240	1450	1670	1600
	2	1800	2125	1850	2100	2400
	3	1625	2230	2230	2250	2600
	4	1670	1380	2400	2400	2700
	5	1750	1480	1850	1950	2850
DN 80	0,5	1350	1450	1240	1350	1240
	1	1950	2150	2100	2350	2200
	2	2450	2650	3100	3450	3400
	3	2450	2600	2850	3450	3900
	4	2450	2700	3100	3700	3900
	5	2600	2700	3200	3840	4000
DN 100	0,5	1670	1500	1500	1700	1270
	1	2400	2400	2480	2400	2300
	2	3100	3200	3700	3800	3700
	3	3800	3800	4900	5000	5000
	4	3800	3800	4900	5000	5000
	5	3800	3800	4900	5000	5000

Dati ricavati CON L'UTILIZZO del tubetto sensore esterno.
Data obtained USING the external sensor tube.
Données obtenues AVEC L'UTILISATION du tube capteur extérieur.
Datos obtenidos USANDO el tubo sensor externo.

Aria - Air - Air - Aire = 0,806
Gas naturale - Natural Gas - Gaz naturel - Gas natural = 1
Gas di città - Town gas - Gaz de ville - Gas de ciudad = 1.177
GPL - LPG - Gaz de pétrole liquéfié - Gas líquido = 0.62

fig. 1 - RG/2MCS

IT

EN

FR

ES

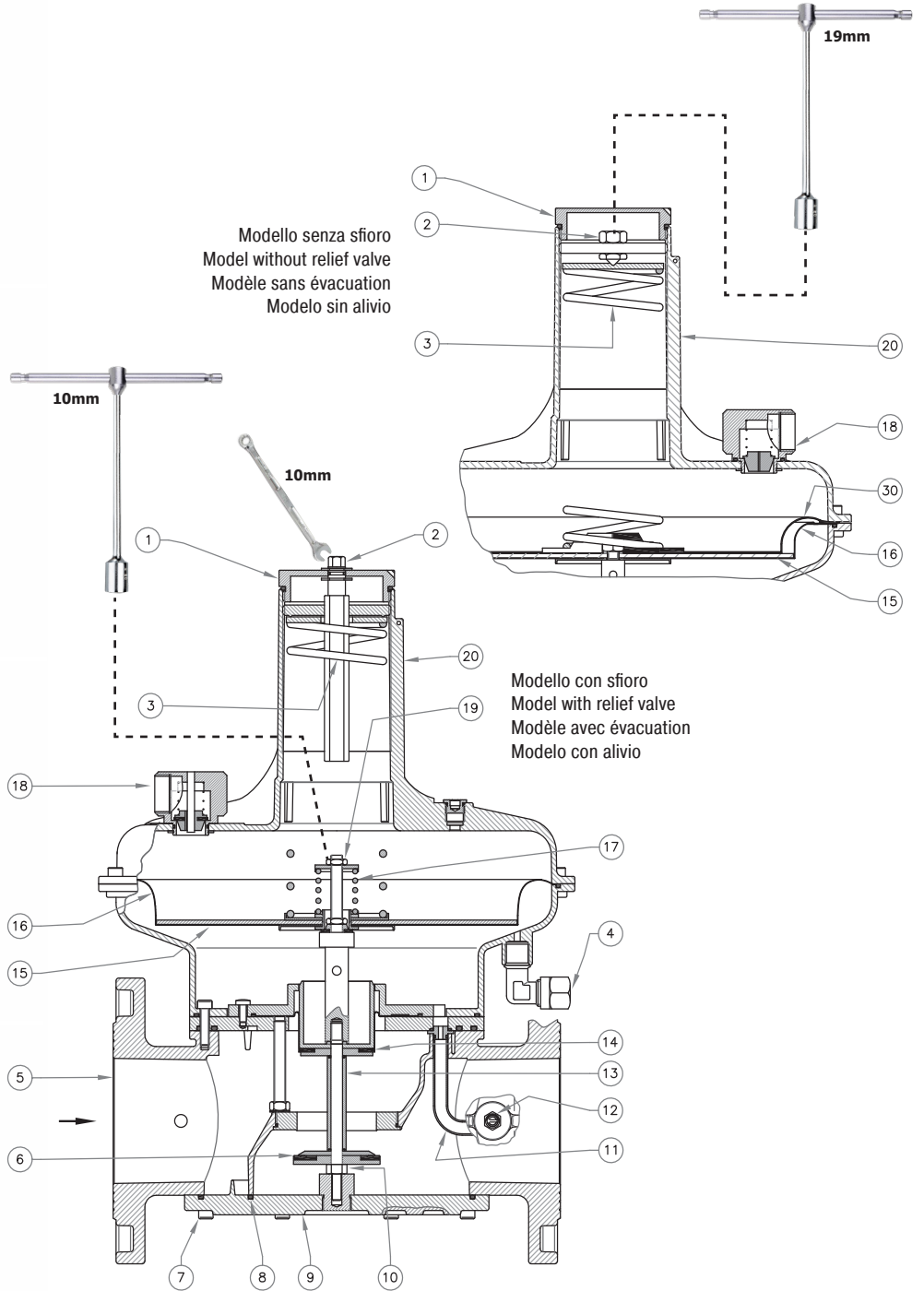
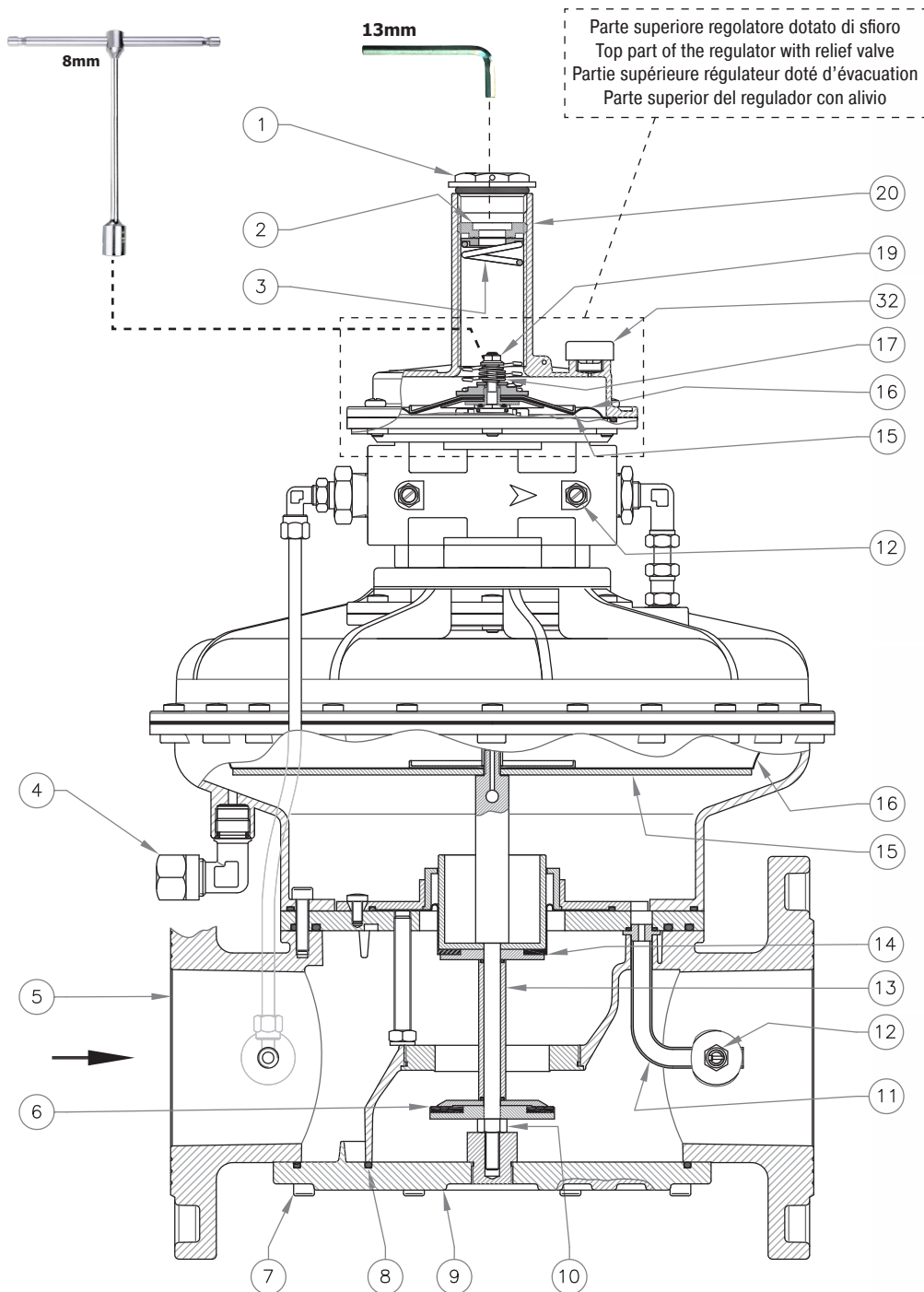


fig. 2 - RG/2MCS

versione pilotata / piloted version / version pilotée / versión pilotada



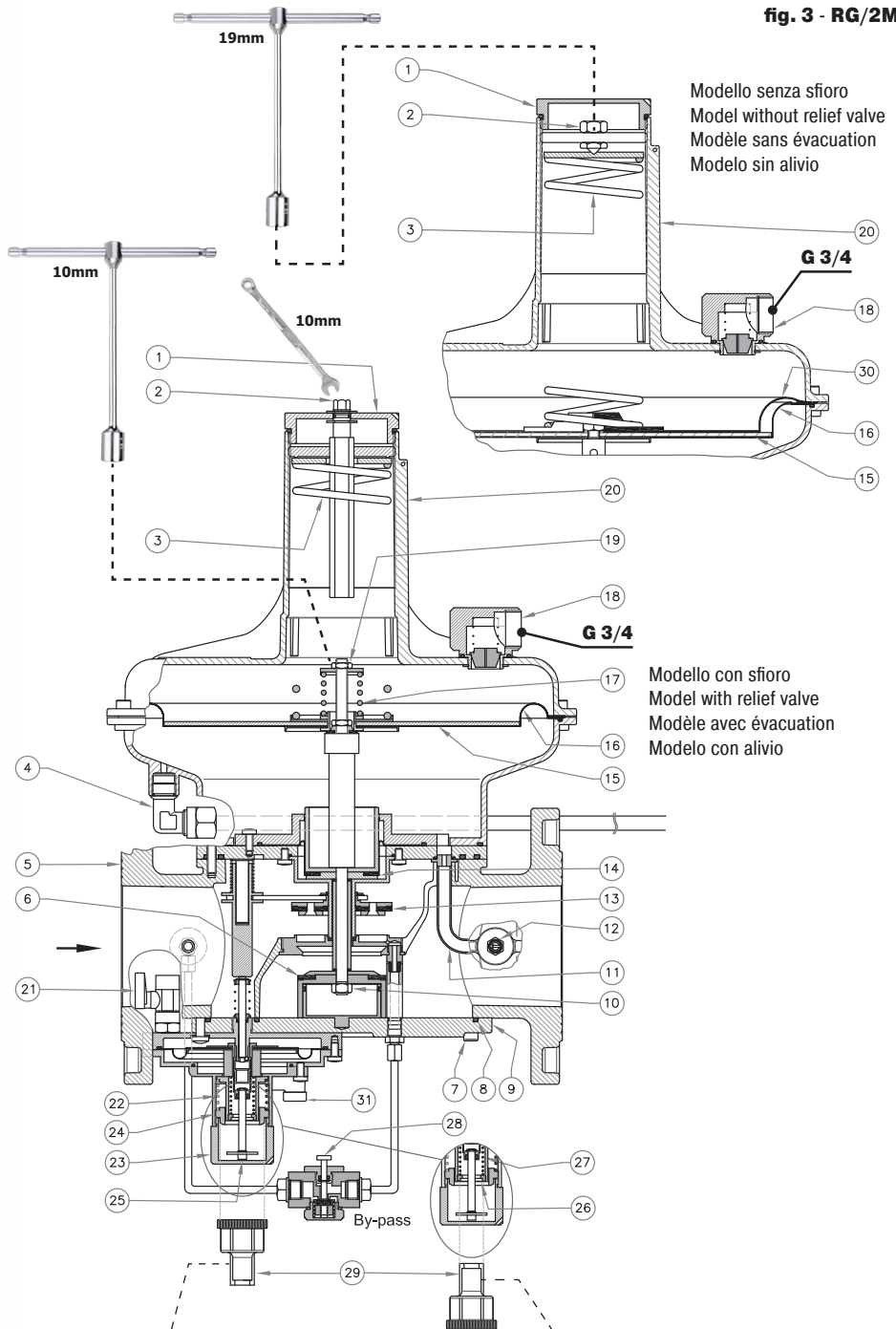
IT

EN

FR

ES

fig. 3 - RG/2MBZ



Per taratura blocco sovrappressione (OPISO)
For setting the overpressure shut off (OPISO)
Pour étalonnage blocage surpression (OPISO)
Para calibración bloqueo de sobrepresión (OPISO)

Per taratura blocco di minima pressione (UPISO)
For setting the minimum pressure shut off (UPISO)
Pour étalonnage du blocage de pression minimum (UPISO)
Para calibración bloqueo de mínima presión (UPISO)

IT

EN

FR

ES

IT**fig. 1, 2 e 3**

1. Tappo di chiusura regolatore
2. Regolazione pressione di uscita (Pa)
3. Molla di taratura Pa
4. Raccordo tubetto sensore esterno
5. Corpo
6. Otturatore (regolatore)
7. Viti di fissaggio fondello
8. O-Ring di tenuta fondello
9. Fondello
10. Dado fissaggio otturatore
11. Tubo sensore interno
12. Presa di pressione (optional)
13. Otturatore (blocco)
14. Membrana di compensazione
15. Disco superiore per membrana
16. Membrana di funzionamento (regolatore)
17. Molla di taratura sfioro
18. Scarico sfioro G 3/4
19. Regolazione sfioro
20. Coperchio superiore
21. Rubinetto
22. Molla di taratura OPSO
23. Tappo di chiusura inferiore
24. Regolazione taratura OPSO
25. Perno di riarmo blocco di sicurezza
26. Regolazione taratura UPSO
27. Molla di taratura UPSO
28. Pulsante by-pass
29. Chiave speciale per taratura (OPSO/USPO)
30. Membrana di sicurezza
31. Tappo antipolvere G 1/8
32. Tappo antipolvere scarico sfioro (solo 2MCS) pilotati

EN**fig. 1, 2 and 3**

1. Regulator closing cap
2. Outlet pressure regulation (Pa)
3. Pa Setting spring
4. External sensor tube fitting
5. Body
6. Obturator (regulator)
7. Bottom fastening screws
8. Bottom sealing O-Ring
9. Bottom
10. Obturator fastening nut
11. Internal sensor tube
12. Pressure test nipple (optional)
13. Obturator (shut off)
14. Compensation diaphragm
15. Top disk for diaphragm
16. Working diaphragm (regulator)
17. Relief valve setting spring
18. Relief discharge G 3/4
19. Relief valve regulation
20. Top cover
21. Valve
22. OPSO Setting spring
23. Lower closing cap
24. OPSO Setting regulation
25. Safety shut off reset pin
26. UPSO Setting regulation
27. UPSO Setting spring
28. By-pass button
29. Special key for setting (OPSO/USPO)
30. Safety diaphragm
31. Dust cap G 1/8
32. Piloted relief discharge dust cap (only 2MCS)

FR**fig. 1, 2 et 3**

1. Bouchon de fermeture régulateur
2. Réglage pression de sortie (Pa)
3. Ressort d'étalonnage Pa
4. Raccord tube capteur externe
5. Corps
6. Obturateur (régulateur)
7. Vis de fixation du fond
8. Joint torique d'étanchéité fond
9. Fond
10. Écrou de fixation de l'obturateur
11. Tube capteur interne
12. Prise de pression (en option)
13. Obturateur (blocage)
14. Membrane de compensation
15. Disque supérieur pour membrane
16. Membrane de fonctionnement (régulateur)
17. Ressort d'étalonnage évacuation
18. Drain d'évacuation G 3/4
19. Réglage évacuation
20. Couvercle supérieur
21. Robinet
22. Ressort d'étalonnage OPSO
23. Bouchon de fermeture inférieur
24. Réglage étalonnage OPSO
25. Pivo de réarmement bloc de sécurité
26. Réglage étalonnage UPSO
27. Ressort d'étalonnage UPSO
28. Bouton by-pass
29. Clé spéciale pour étalonnage (OPSO/USPO)
30. Membrane de sécurité
31. Bouchon anti-poussière G 1/8
32. Bouchon anti-poussière du drain d'évacuation (uniquement 2MCS) piloté

ES**fig. 1, 2 y 3**

1. Tapón de cierre del regulador
2. Regulación de la presión de salida (Pa)
3. Muelle de calibración Pa
4. Rácor tubito sensor externo
5. Cuerpo
6. Obturador (regulador)
7. Tornillos de fijación de la tapa inferior
8. Junta tórica de estanqueidad de la tapa inferior
9. Tapa inferior
10. Tuerca de fijación del obturador
11. Tubo sensor interno
12. Toma de presión (opcional)
13. Obturador (bloqueo)
14. Membrana de compensación
15. Disco superior para membrana
16. Membrana de funcionamiento (regulador)
17. Muelle de calibración alivio
18. Descarga de alivio G 3/4
19. Regulación alivio
20. Tapa superior
21. Grifo
22. Muelle de calibración OPSO
23. Tapón de cierre inferior
24. Regulación de calibración OPSO
25. Perno de rearme del bloqueo de seguridad
26. Regulación de calibración UPSO
27. Muelle de calibración UPSO
28. Botón by-pass
29. Llave especial para calibración (OPSO/USPO)
30. Membrana de seguridad
31. Tapón antipolvo G 1/8
32. Tapón antipolvo descarga de alivio (solo 2MCS) controlado

IT

EN

FR

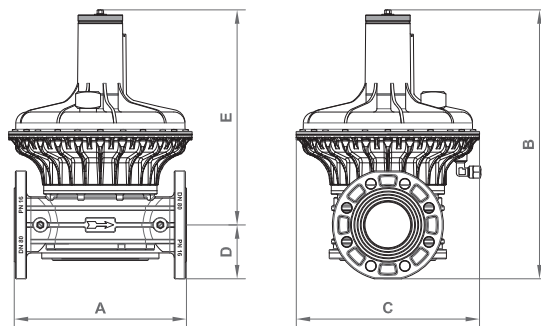
ES

Tabella 2a - Table 2a - Tableau 2a - Tabla 2a

Dimensioni di ingombro in mm - Overall dimensions in mm - Mesures d'encombrement en mm - Dimensiones en mm

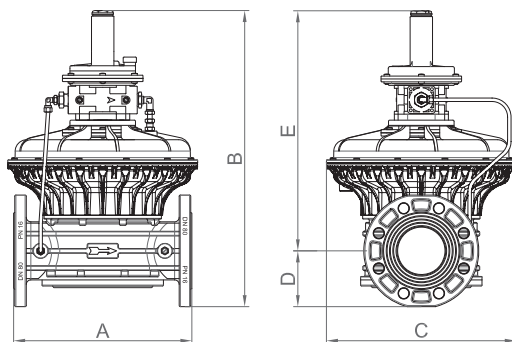
RG/2MCS

Attacchi flangiati Flanged connections Raccords à bride Conexiones embridadas	fori holes trous orificios	A	B=(D+E)	C	D	E
PN 16 - ANSI 150 DN 65	4	290	477	330	90	387
PN 16 DN 80	8	310	484	330	97	366
ANSI 150 DN 80	4	290	477	330	90	387
PN 16 - ANSI 150 DN 100	8	350	510	330	106	404



versione pilotata / piloted version / version pilotée / versión pilotada

PN 16 - ANSI 150 DN 65	4	290	508	330	90	418
PN 16 DN 80	8	310	515	330	97	418
ANSI 150 DN 80	4	290	508	330	90	418
PN 16 - ANSI 150 DN 100	8	350	551	330	106	445



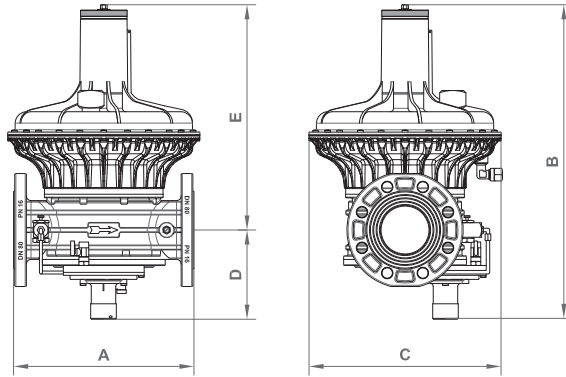
Le dimensioni sono indicative, non vincolanti - The dimensions are provided as a guideline, they are not binding
Les dimensions sont indicatives, non contraignantes - Las dimensiones son indicativas, no vinculantes

Tabella 2b - Table 2b - Tableau 2b - Tabla 2b

Dimensioni di ingombro in mm - Overall dimensions in mm - Mesures d'encombrement en mm - Dimensiones en mm

RG/2MBZ

Attacchi flangiati Flanged connections Raccords à bride Conexiones embridadas	fori holes trous orificios	A	B=(D+E)	C	D	E
PN 16 - ANSI 150 DN 65	4	290	540	330	154	386
PN 16 DN 80	8	310	540	330	154	386
ANSI 150 DN 80	4	290	540	330	154	386
PN 16 - ANSI 150 DN 100	8	350	586	330	180	406



Le dimensioni sono indicative, non vincolanti - The dimensions are provided as a guideline, they are not binding
 Les dimensions sont indicatives, non contraignantes - Las dimensiones son indicativas, no vinculantes

IT

EN

FR

ES

Tabella 3 - Table 3 - Tableau 3 - Tabla 3

Caratteristiche molle di taratura - Setting springs data

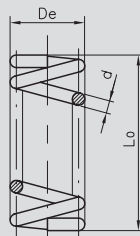
Caractéristiques ressorts d'étalonnage - Características de los muelles de calibración

IT
EN
FR
ES

RG/2MCS DN 65 - DN 80			RG/2MCS DN 100		
Molle di taratura Pa / Pa Setting springs Ressorts d'étalonnage Pa / Muelles de calibración Pa			Molle di taratura Pa / Pa Setting springs Ressorts d'étalonnage Pa / Muelles de calibración Pa		
Range (mbar)	Codice molla Spring code Code ressort Código muelle	dimensioni in mm dimensions in mm mesures en mm dimensiones en mm (d x De x Lo x it)	Range (mbar)	Codice molla Spring code Code ressort Código muelle	dimensioni in mm dimensions in mm mesures en mm dimensiones en mm (d x De x Lo x it)
13 ÷ 22	MO-1100	4,5x70x200x15,5	13 ÷ 22	MO-1100	4,5x70x200x15,5
20 ÷ 55	MO-1200	5x70x205x9,5	20 ÷ 55	MO-1200	5x70x205x9,5
50 ÷ 130	MO-1400\ZN	6x70x214x10,5	45 ÷ 120	MO-1400\ZN	6x70x214x10,5
110 ÷ 200	MO-1400\ZN + MO-1800\ZN	6x70x214x10,5 + 5,5x54,5x195x12,5	110 ÷ 200	MO-1400\ZN + MO-1800\ZN	6x70x214x10,5 + 5,5x54,5x195x12,5
170 ÷ 400*	MO-1320	3,5x29,8x64x9	170 ÷ 400*	MO-1320	3,5x29,8x64x9
300 ÷ 530*	MO-1305	3,5x29,8x98x11,5	300 ÷ 530*	MO-1305	3,5x29,8x98x11,5
530 ÷ 1300*	MO-2550	4x29x98x8	530 ÷ 1300*	MO-2550	4x29x98x8
800 ÷ 1500*	MO-2580	4,6x29,4x95x9	800 ÷ 1500*	MO-2580	4,6x29,4x95x9
Molle differenziale sfioro / Differential relief valve springs Ressorts différentiel évacuation / Muelle diferencial de alivio			Molle differenziale sfioro / Differential relief valve springs Ressorts différentiel évacuation / Muelle diferencial de alivio		
15 ÷ 50	MO-1320	3,5x29,8x64x9	15 ÷ 50	MO-1320	3,5x29,8x64x9
20 ÷ 100	MO-2550	4x29x98x8	20 ÷ 100	MO-2550	4x29x98x8
40 ÷ 200*	MO-2580	4,6x29,4x95x9	40 ÷ 200*	MO-2155	2x17x29x6

versione pilotata
 # piloted version
 # version pilotée
 # versión pilotada

it= numero di spire totali
 it= total number of turns
 it= nombre total de spires
 it= número total de espiras



ATTACCHI FLANGIATI ANSI 150 / ANSI 150 FLANGED CONNECTIONS
RACCORDS À BRIDES ANSI 150 / CONEXIONES EMBRIDADAS ANSI 150

richiedere fattibilità / request feasibility / demander la faisabilité / consulte la disponibilidad

Aggiungere la lettera "A" dopo le cifre indicanti gli attacchi	Add the letter "A" after figures denoting the connection	Ajouter la lettre "A" après les chiffres indiquant les connexions	Añadir la letra "A" a continuación de las cifras que indican los diámetros de conexión	Es. / E.g. / Ex. / Ej. RB09 AZ RCS09 A0000
--	--	---	--	--

BIOGAS

richiedere fattibilità / request feasibility / demander la faisabilité / consulte la disponibilidad

Aggiungere la lettera "B" dopo la lettera indicante gli attacchi o la configurazione	Add the letter "B" after the letter denoting the connection or configuration	Ajouter la lettre "B" après la lettre indiquant les connexions ou configuration	Añadir la letra "B" a continuación de la letra que indica los diámetros de conexión o la configuración	Es. / E.g. / Ex. / Ej. RB09 BZ RCS09 B0000
--	--	---	--	--

ELASTOMERI IN FKM (Viton) / ELASTOMERS IN FKM (Viton)
ÉLASTOMÈRES EN FKM (Viton) / ELASTÓMEROS DE FKM (Viton)

Aggiungere la lettera "V" dopo la lettera indicante gli attacchi o la configurazione per avere rondella tenuta e membrana di compensazione in FKM.	Add the letter "V" after the letter denoting the connection or configuration to get the sealing washer and compensation diaphragm in FKM.	Ajouter la lettre "V" après la lettre indiquant les connexions ou configuration pour obtenir rondelle de tenue et membrane de compensation en FKM.	Añadir la letra "V" a continuación de la letra que indica los diámetros de conexión o la configuración para obtener arandela de estanquidad y membrana de compensación en FKM.	Es. / E.g. / Ex. / Ej. RB09 VZ RCS09 V0000 RB09 ZW RCS09 W0000
Aggiungere la lettera "W" dopo la lettera indicante gli attacchi o la configurazione per avere rondella tenuta, membrana di compensazione e membrana di funzionamento in FKM.	Add the letter "W" after the letter denoting the connection or configuration to get the sealing washer, compensation diaphragm and working diaphragm in FKM.	Ajouter la lettre "W" après la lettre indiquant les connexions ou configuration pour obtenir rondelle de tenue, membrane de compensation et membrane de fonctionnement en FKM.	Añadir la letra "W" a continuación de la letra que indica los diámetros de conexión o la configuración para obtener arandela de estanquidad, membrana de compensación y membrana de trabajo en FKM.	

CATAFORESI / CATAPHORESIS
CATAPHORÈSE / CATAFORESIS

Aggiungere la lettera "K" dopo la lettera indicante gli attacchi o la configurazione	Add the letter "K" after the letter denoting the connection or configuration	Ajouter la lettre "K" après la lettre indiquant les connexions ou configuration	Añadir la letra "K" a continuación de la letra que indica los diámetros de conexión o la configuración	Es. / E.g. / Ex. / Ej. RB09 ZK RCS09 K0000
--	--	---	--	--

COMBINAZIONI POSSIBILI / POSSIBLE COMBINATIONS
COMBINAISONS POSSIBLES / POSSIBLES COMBINACIONES

È possibile combinare tra di loro le versioni. Non serve indicare "BV" in quanto "B" include "V"	It is possible to combine the above mentioned versions. It is not needed to state "BV" as the letter "B" includes "V" too	Les versions peuvent être combinées entre elles. Il n'est pas nécessaire d'indiquer "BV" car "B" comprend "V"	Es posible combinar las versiones entre si. No es necesario indicar "BV", dado que "B" incluye "V"	Es. / E.g. / Ex. / Ej. RB09 ZBK RCS09 BK0000
--	---	---	--	--

NOTA: È possibile che alcuni modelli non siano disponibili nelle versioni suddette sia singole e/o combinate. È consigliato chiedere SEMPRE la fattibilità.

NOTE: It is possible certain models are not available on the above mentioned versions, both singles and/or combined too. We suggest to ask ALWAYS for the feasibility.

NOTE: Il est possible que certains modèles ne soient pas disponibles dans les versions uniques et / ou combinées susmentionnées. Il est recommandé de TOUJOURS demander la faisabilité.

NOTA: Puede suceder que algunos modelos no estén disponibles en las versiones citadas, ya sean individuales o combinadas. Se aconseja consultar SIEMPRE la viabilidad.

IT

EN

FR

ES

**Tabella costruzione codici 2MCS - Code table construction 2MCS models
Tableau construction code 2MCS - Tabla de construcción de códigos 2MCS**

IT

Modello Model Modèle Modelo	Attacchi Connections Raccords Conexiones		Pa spring No.	OPSO spring No.	UPSO spring No.	RELIEF spring No.
RCS	09	0000	3	X	X	1
Senza filtro Without filter Sans filtre Sin filtro	DN 50	P1= 0,5 ÷ 5 bar	50 ÷ 130 mbar	senza OPSO without OPSO sans OPSO sin OPSO	senza UPSO without UPSO sans UPSO sin UPSO	15 ÷ 50 mbar
RCS	10	0055	5	X	X	X
Senza filtro Without filter Sans filtre Sin filtro	DN 100	P1= 0,5 ÷ 5 bar pilotato piloted pilotee pilotado	110 ÷ 200 mbar	senza OPSO without OPSO sans OPSO sin OPSO	senza UPSO without UPSO sans UPSO sin UPSO	senza sfioro without relief sans évacuation sin alivio

EN

IT

In tabella sono riportati alcuni esempi per illustrare come è possibile combinare tra di loro le molle di taratura.

Per i modelli "2MCS":

- non possono essere presenti OPSO e UPSO (quindi molle n°2 e n°3 sempre indicate con "X");
- si può omettere lo sfioro contrassegnando con una "X" il campo molla corrispondente (n° 4);
- 0055 è riferito alle versioni pilotate DN 65 - DN 80 - DN 100. Le molle di queste versioni non sono intercambiabili con le versioni non pilotate.

Non tutte le combinazioni sono possibili, devono essere funzionalmente compatibili. Si consiglia di contattare il nostro ufficio commerciale per la conferma della fattibilità.

EN

The table shows some examples to illustrate how you can combine the setting springs.

For "2MCS" models:

- OPSO and UPSO cannot be present (therefore springs no. 2 and no. 3 always indicated with "X");
- the relief valve can be omitted by marking the corresponding spring field (no. 4) with an "X";
- 0055 refers to the piloted versions DN 65 - DN 80 - DN 100. The springs of these versions are not interchangeable with non-piloted versions.

Not all combinations are possible, they must be functionally compatible. It is advisable to contact our sales department for confirmation of feasibility.

FR

Le tableau reporte quelques exemples pour illustrer les possibilités de combinaison des ressorts d'étalonnage entre eux.

Pour les modèles « 2MCS » :

- OPSO et UPSO ne peuvent pas être présents (donc ressorts n° 2 et n° 3 toujours indiqués avec « X ») ;
- il est possible d'exclure l'évacuation en marquant avec un « X » le champ ressort correspondant (n° 4) ;
- 0055 concerne les versions pilotées DN 65 - DN 80 - DN 100. Les ressorts de ces versions ne sont pas interchangeables avec les versions non pilotées.

Pas toutes les combinaisons sont possibles, elles doivent être fonctionnellement compatibles. Il est conseillé de contacter notre bureau commercial pour la confirmation de la faisabilité.

ES

En la tabla aparecen algunos ejemplos para ilustrar cómo se pueden combinar entre ellos los muelles de calibración.

Para los modelos "2MCS":

- no pueden estar presentes OPSO y UPSO (muelles n°2 y n°3 indicados con "X");
- se puede omitir el alivio marcando con una "X" el campo del muelle correspondiente (n.º 4).
- 0055 se refiere a las versiones controladas DN 65 - DN 80 - DN 100. Los muelles de estas versiones no son intercambiables con las versiones no controladas.

No todas las combinaciones son posibles, deben ser funcionalmente compatibles. Se recomienda contactar con nuestra oficina comercial para confirmar la factibilidad.

Tabella 4 - Table 4 - Tableau 4 - Tabla 4
Codifica prodotto / Product encoding / Codification du produit / Codificación del producto

RG/2MCS

Attacchi Connections Raccords Conexiones	N°	Pa (mbar)	N°	DfRv (mbar)	Attacchi flangiati Flanged connections Raccords à bride Conexiones embrizadas
					Codice / Code / Code / Códice
DN 65	1	13 ÷ 22	1	15 ÷ 50	RCS080000 1XX1
	2	20 ÷ 55	1	15 ÷ 50	RCS080000 2XX1
	3	50 ÷ 130	1	15 ÷ 50	RCS080000 3XX1
	4	110 ÷ 200	2	20 ÷ 100	RCS080000 4XX2
	5	170 ÷ 400 [#]	3	40 ÷ 200 [#]	RCS080055 5XX3
	6	300 ÷ 530 [#]	3	40 ÷ 200 [#]	RCS080055 6XX3
	7	530 ÷ 1300 [#]	3	40 ÷ 200 [#]	RCS080055 7XX3
	8	800 ÷ 1500 [#]	3	40 ÷ 200 [#]	RCS080055 8XX3
DN 80	1	13 ÷ 22	1	15 ÷ 50	RCS090000 1XX1
	2	20 ÷ 55	1	15 ÷ 50	RCS090000 2XX1
	3	50 ÷ 130	1	15 ÷ 50	RCS090000 3XX1
	4	110 ÷ 200	2	20 ÷ 100	RCS090000 4XX2
	5	170 ÷ 400 [#]	3	40 ÷ 200 [#]	RCS090055 5XX3
	6	300 ÷ 530 [#]	3	40 ÷ 200 [#]	RCS090055 6XX3
	7	530 ÷ 1300 [#]	3	40 ÷ 200 [#]	RCS090055 7XX3
	8	800 ÷ 1500 [#]	3	40 ÷ 200 [#]	RCS090055 8XX3
DN 100	1	13 ÷ 22	1	15 ÷ 50	RCS100000 1XX1
	2	22 ÷ 50	1	15 ÷ 50	RCS100000 2XX1
	3	45 ÷ 120	1	15 ÷ 50	RCS100000 3XX1
	4	110 ÷ 200	2	20 ÷ 100	RCS100000 4XX2
	5	170 ÷ 400 [#]	3	40 ÷ 200 [#]	RCS100055 5XX3
	6	300 ÷ 530 [#]	3	40 ÷ 200 [#]	RCS100055 6XX3
	7	530 ÷ 1300 [#]	3	40 ÷ 200 [#]	RCS100055 7XX3
	8	800 ÷ 1500 [#]	3	40 ÷ 200 [#]	RCS100055 8XX3

= versione pilotata. Le tarature contrassegnate con # non sono intercambiabili con le versioni standard (quelle senza #).

= piloted version. Settings marked with # are not interchangeable with standard settings (the one without #).

= version pilotée. Les étalonnages marqués avec # ne sont pas interchangeables avec les versions standards (ceux sans #).

= versión pilotada. Las calibraciones marcadas con # no son intercambiables con las versiones estándar (sin #).

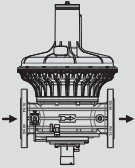
In tabella sono indicati i codici delle versioni più comuni e con sfioro incorporato. Per altre combinazioni vedere indicazioni a pag. 51-52.

The table shows the codes of the more common versions with built-in relief valve. For other combinations see the instructions on page 51-52.

Dans le tableau sont indiqués les codes des versions les plus courantes avec évacuation incorporée. Pour d'autres combinaisons, voir les indications à la page 51-52.

En la tabla se indican los códigos de las versiones más conocidas y con alivio incorporado. Para otras combinaciones, consulte las indicaciones de las páginas 51-52.

**Tabella costruzione codici 2MBZ - Code table construction 2MBZ models
Tableau construction code 2MBZ - Tabla de construcción de códigos 2MBZ**

Modello Model Modèle Modelo	Attacchi Connections Raccords Conexiones	IN/OUT configuration	Pa spring No.	OPSO spring No.	UPSO spring No.	RELIEF spring No.
RB	09	Z	3	2	3	1
Senza filtro Without filter Sans filtre Sin filtro	DN 80		50 ÷ 130 mbar	90 ÷ 210 mbar	25 ÷ 70 mbar	15 ÷ 50 mbar

IT

In tabella sono riportati alcuni esempi per illustrare come è possibile combinare tra di loro le molle di taratura.

Per i modelli "2MBZ" DN 65 - DN 80 - DN 100:

- OPSO è sempre presente, si può omettere UPSO (indicare molla n°3 con "X"), si può omettere lo sfioro (indicare molla n°4 con "X");

Non tutte le combinazioni sono possibili, devono essere funzionalmente compatibili. Si consiglia di contattare il nostro ufficio commerciale per la conferma della fattibilità.

EN

The table shows some examples to illustrate how you can combine the setting springs.

For "2MBZ" models DN 65 - DN 80 - DN 100:

- OPSO is always present, UPSO can be omitted (indicate spring no. 3 with "X"), the relief valve can be omitted (indicate spring no. 4 with "X");

Not all combinations are possible, they must be functionally compatible. It is advisable to contact our sales department for confirmation of feasibility.

FR

Le tableau reporte quelques exemples pour illustrer les possibilités de combinaison des ressorts d'étalonnage entre eux.

Pour les modèles « 2MBZ » DN 65 - DN 80 - DN 100 :

- OPSO est toujours présent, il est possible d'exclure UPSO (indiquer le ressort n° 3 avec « X »), il est possible d'exclure l'évacuation (indiquer le ressort n° 4 avec « X ») ;

Pas toutes les combinaisons sont possibles, elles doivent être fonctionnellement compatibles. Il est conseillé de contacter notre bureau commercial pour la confirmation de la faisabilité.

ES

En la tabla aparecen algunos ejemplos para ilustrar cómo se pueden combinar entre ellos los muelles de calibración.

Para los modelos "2MBZ" DN 65 - DN 80 - DN 100:

- OPSO está siempre presente, se puede omitir UPSO (indicar muelle n.º 3 con "X"), se puede omitir el alivio (indicar muelle n.º 4 con "X").

No todas las combinaciones son posibles, deben ser funcionalmente compatibles. Se recomienda contactar con nuestra oficina comercial para confirmar la factibilidad.

Tabella 5 - Table 5 - Tableau 5 - Tabla 5
 Codifica prodotto / Product encoding / Codification du produit / Codificación del producto

RG/2MBZ

Attacchi flangiati / Flanged connections / Raccords à bride / Conexiones embridadas

Attacchi Connections Raccords Conexiones	N°	Pa (mbar)	N°	OPSO RANGE (mbar)	N°	UPSO RANGE (mbar)	N°	DfRv (mbar)	Codice Code Code Código
DN 65	1	13 ÷ 22	1	40 ÷ 110	1	7 ÷ 15	1	15 ÷ 50	RB08Z 1111
	2	20 ÷ 55	1	40 ÷ 110	2	15 ÷ 25	1	15 ÷ 50	RB08Z 2121
	3	50 ÷ 130	2	90 ÷ 210	3	25 ÷ 70	1	15 ÷ 50	RB08Z 3231
	4	110 ÷ 200	3	180 ÷ 350	4	70 ÷ 110	2	20 ÷ 100	RB08Z 4342
	5	200 ÷ 350*	4	300 ÷ 600	4	70 ÷ 110	X	-	RB08Z 544X
	6	300 ÷ 500*	5	500 ÷ 900	5	180 ÷ 300	X	-	RB08Z 655X
DN 80	1	13 ÷ 22	1	40 ÷ 110	1	7 ÷ 15	1	15 ÷ 50	RB09Z 1111
	2	20 ÷ 55	1	40 ÷ 110	2	15 ÷ 25	1	15 ÷ 50	RB09Z 2121
	3	50 ÷ 130	2	90 ÷ 210	3	25 ÷ 70	1	15 ÷ 50	RB09Z 3231
	4	110 ÷ 200	3	180 ÷ 350	4	70 ÷ 110	2	20 ÷ 100	RB09Z 4342
	5	200 ÷ 350*	4	300 ÷ 600	4	70 ÷ 110	X	-	RB09Z 544X
	6	300 ÷ 500*	5	500 ÷ 900	5	180 ÷ 300	X	-	RB09Z 655X
DN 100	1	13 ÷ 22	1	40 ÷ 110	1	7 ÷ 15	1	15 ÷ 50	RB10Z 1111
	2	20 ÷ 55	1	40 ÷ 110	2	15 ÷ 25	1	15 ÷ 50	RB10Z 2121
	3	45 ÷ 120	2	90 ÷ 210	3	25 ÷ 70	1	15 ÷ 50	RB10Z 3231
	4	110 ÷ 200	3	180 ÷ 350	4	70 ÷ 110	2	20 ÷ 100	RB10Z 4342
	5	200 ÷ 350*	4	300 ÷ 600	4	70 ÷ 110	X	-	RB10Z 544X
	6	300 ÷ 500*	5	500 ÷ 900	5	180 ÷ 300	X	-	RB10Z 655X

* = versioni con membrana rinforzata. Le tarature contrassegnate con * non sono intercambiabili con le versioni standard (quelle senza *).

* = versions with reinforced diaphragm. Settings marked with * are not interchangeable with standard settings (the one without *).

* = versions avec membrane renforcée. Les étalonnages marqués avec * ne sont pas interchangeables avec les versions standards (ceux sans *).

* = versiones con membrana reforzada. Las calibraciones marcadas con * no son intercambiables con las versiones estándar (sin *).

In tabella sono indicati i codici delle versioni più comuni e con sfioro e UPSO incorporati.
 Per altre combinazioni vedere indicazioni a pag. 51 e 54.

The table shows the codes of the more common versions with built-in relief valve and UPSO.
 For other combinations see the instructions on page 51 and 54.

Dans le tableau sont indiqués les codes des versions les plus courantes avec évacuation et UPSO incorporés.
 Pour d'autres combinaisons, voir les indications aux pages 51 et 54.

En la tabla se indican los códigos de las versiones más conocidas y con alivio y UPSO incorporados.
 Para otras combinaciones, consulte las indicaciones de las páginas 51 y 54.

Ci riserviamo qualsiasi modifica tecnica e costruttiva.
We reserve the right to any technical and construction changes.
Nous nous réservons le droit de toute modification technique et constructive.
Nos reservamos el derecho de realizar cualquier cambio técnico y estructural.

The logo for MADAS features the word "MADAS" in a bold, red, sans-serif font. The text is centered and flanked by two thick, black horizontal bars, one above and one below, which are slightly wider than the text itself. A registered trademark symbol (®) is positioned to the upper right of the word.