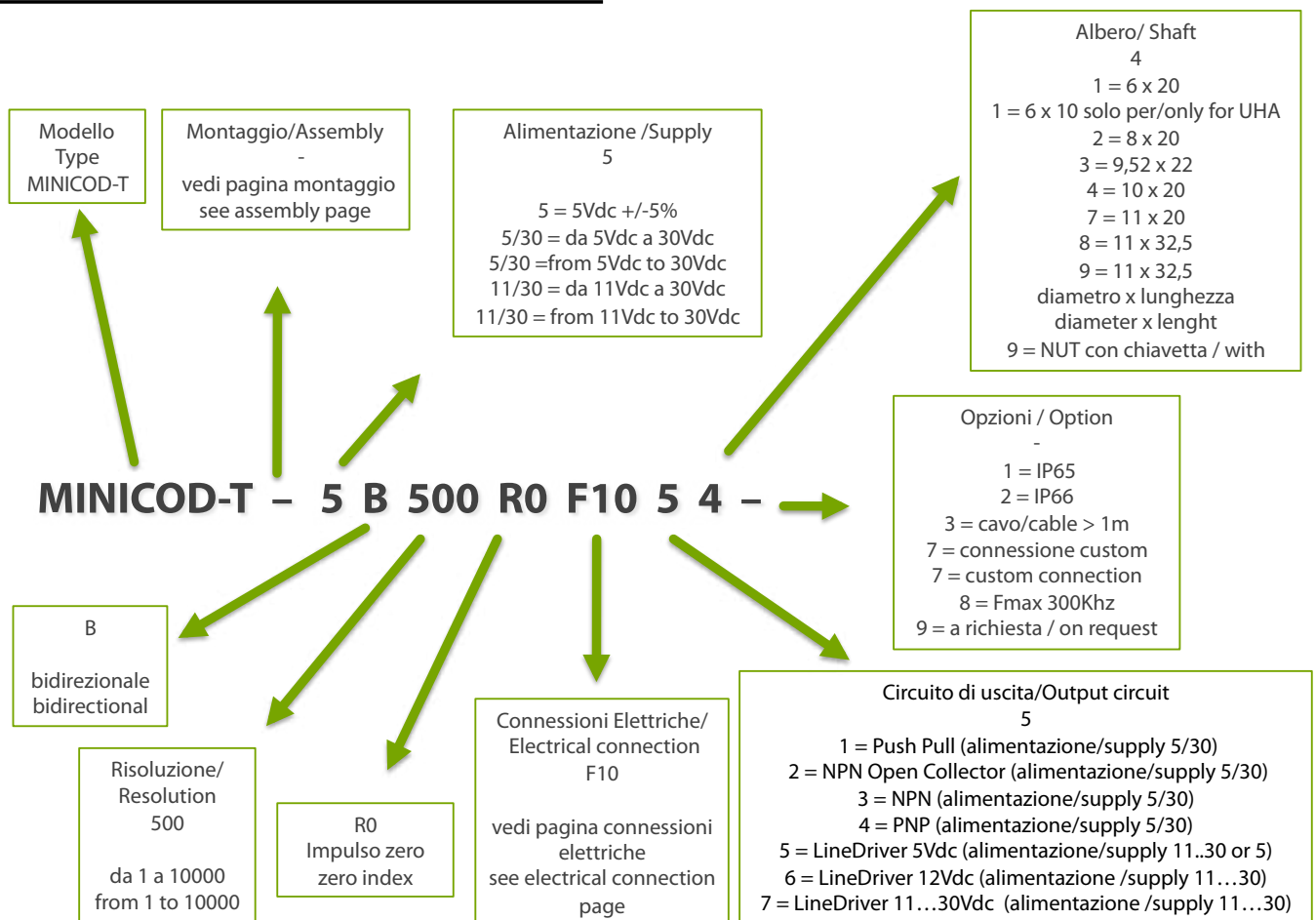


**CARATTERISTICHE - SPECIFICATIONS**

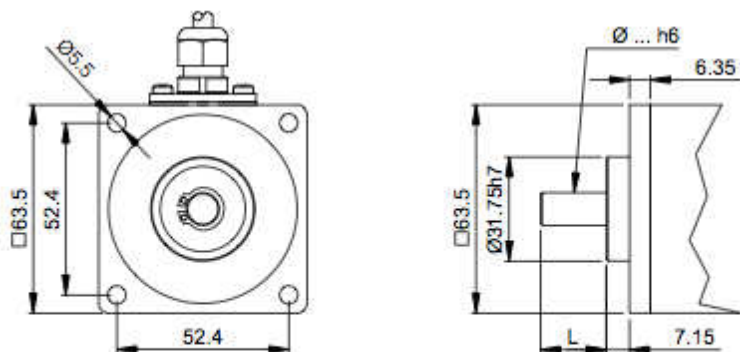
Dimensioni - Dimensions: vedi disegni - see drawings  
 Albero - Shaft: acciaio inox - stainless steel  
 Carico sull'albero - Shaft loading: assiale - axial: 200 N; radiale - radial 200 N  
 Numero giri - Shaft rotational speed: 12.000 RPM per brevi periodi - to short cycle time; 6.000 RPM continui - continuous;  
 2000 giri/min con asse stagno - with protection shaft  
 Coppia di partenza a 25° C - starting torque at 25°C: 0,025 Nm; 0,040 Nm con asse stagno - with proof shaft  
 Momento d'inerzia - Moment of inertia: 40 g cm<sup>2</sup>  
 Vita dei cuscinetti - Bearings life: 5 x 10<sup>9</sup> giri (minimo) - rev. min. Peso - Weight: ~ 0,56 kg  
 Frequenza in uscita - output frequency: da 0 a 100 kHz - from 0 to 100 kHz  
 Assorbimento in corrente - Supply current without load: 150 mA max.  
 Corpo - Flange: in alluminio anticorrosivo - aluminium non corroding  
 Custodia - Housing: Alluminio verniciato con trattamento termico a 180° C; Aluminium painted with inhibiting treatment 180° C  
 Temperatura di lavoro - Operating temperature range: -10°C ÷ +70°C  
 Temperatura di stoccaggio - Storage temperature range: -30°C ÷ +85°C  
 Umidità relativa - Relative humidity : 98% RH senza condensazione - RH without condensing  
 Vibrazioni - Vibrations: 10 g (da 10 a 2.000 Hz) - (From 10 up to 2.000 Hz)  
 Shock - Schock: 20 g (per 11 ms) - (for 11 ms)  
 Grado di protezione: IP 64 - Class protection: IP 64



**CODICE DI ORDINAZIONE - ORDERING CODE**

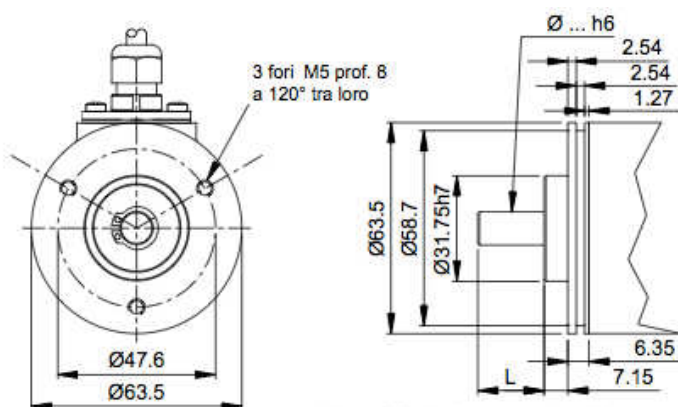


MONTAGGIO - ASSEMBLY



Albero Ø6, 8, 10 ; L = 20 mm  
 Albero Ø9,52 ; L = 22 mm  
 Albero Ø11 cod. 11R ; L = 20 mm

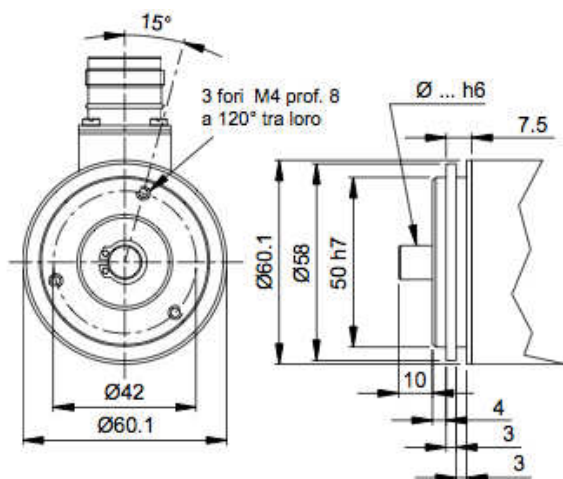
FLANGIA QUADRA - SQUARE FLANGE



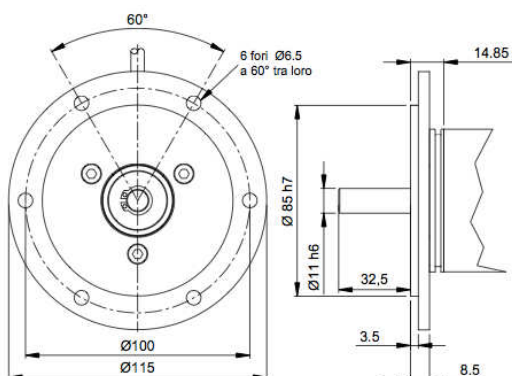
Albero Ø6, 8, 10 ; L = 20 mm  
 Albero Ø9,52 ; L = 22 mm  
 Albero Ø11 cod. 11R ; L = 20 mm

S

SERVO GRAFFE/ SERVO CLIP



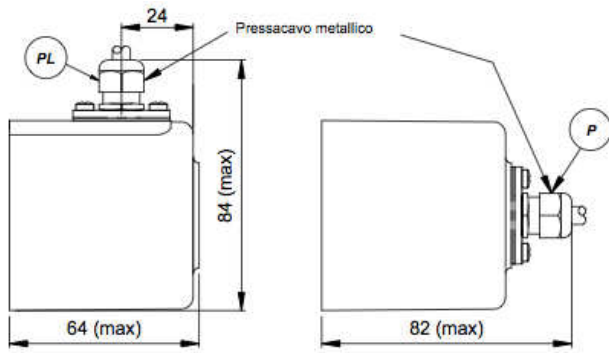
UHA



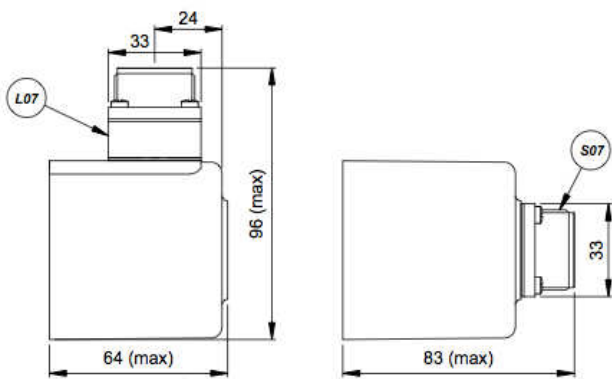
R

REO 444

**CONNESSIONI ELETTRICHE - ELECTRICAL CONNECTIONS**



C = cavo assiale 1m  
 C = coaxial cable 1m  
 CF = cavo radiale 1m  
 CF = radial cable 1m

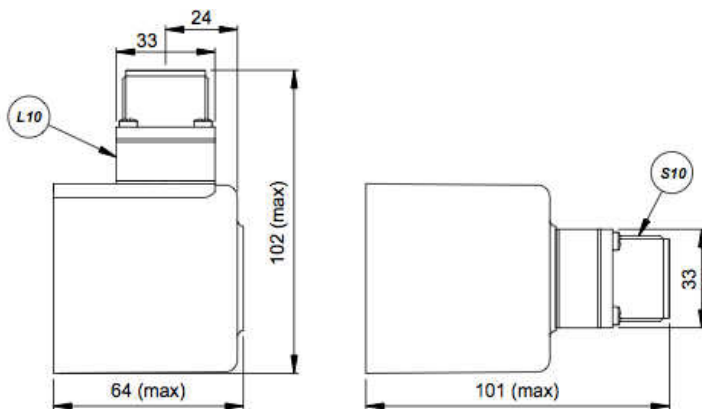


N = connettore 7 poli militare assiale  
 N = 7 pole militar axial connector  
 F = connettore 7 poli militare radiale  
 F = 7 pole militar radial connector

a richiesta / on request

NL = come N ma con controconnettore a 90°  
 NL = like N but with 90° female connector  
 FL = come F ma con controconnettore a 90°  
 FL = like F but with 90° female connector

encoder fornito completo di controconnettore femmina assiale  
 encoder supplied with a female solder connector included axial

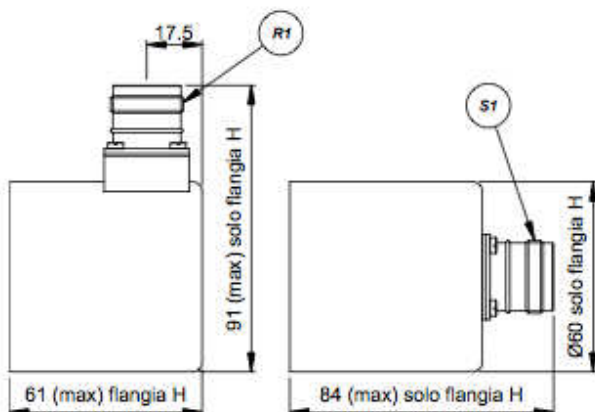


N10 = connettore 10 poli militare assiale  
 N10 = 10 pole militar axial connector  
 F10 = connettore 10 poli militare radiale  
 F10 = 10 pole militar radial connector

a richiesta / on request

NL10 = come N10 ma con controconnettore a 90°  
 NL10 = like N10 but with 90° female connector  
 FL10 = come F10 ma con controconnettore a 90°  
 FL10 = like F10 but with 90° female connector

encoder fornito completo di controconnettore femmina assiale  
 encoder supplied with a female solder connector included axial



N12 = connettore 12 poli M23 assiale  
 N12 = 12 pole M23 axial connector  
 F12 = connettore 12 poli M23 radiale  
 F12 = 12 pole M23 radial connector

encoder fornito completo di controconnettore femmina assiale  
 encoder supplied with a female solder connector included axial