

> ECO LINE

Aspiratori elicoidali
Espulsione diretta



ECO GF - Griglia fissa



ECO GG - Griglia gravità



ECO A - Griglia automatica



Conforme alla Direttiva Erp 2009/125/CE e al Regolamento UE 1253/2014.
Classifica: Unità di Ventilazione Residenziale.

27 MODELLI

INSTALLAZIONE
PARETE/VETRO



Gamma ECO LINE

ECO GF griglia fissa

ECO GG griglia a gravità

ECO A griglia automatica

Installabili a parete - soffitto e a finestra (con kit vetro).

IMPIEGO

- Estrazione d'aria in piccoli e medi ambienti quali: bagni, toilettes, ripostigli, cucine, cantine, lavanderie, etc.
- Particolarmente adatto in ambienti dove è richiesta una protezione agli spruzzi d'acqua come indicato nelle norme vigenti (CEI 64-8)
- Gli apparecchi della serie **ECO LINE** sono aspiratori elicoidali adatti per l'espulsione diretta o in brevi condotti.

CARATTERISTICHE

- Aspiratori elicoidali per espulsione diretta all'esterno
- Installazione a parete o soffitto
- Accessori per installazione a vetro
- Disponibili con griglie fisse, a gravità o automatiche
- Protetti contro gli spruzzi d'acqua (IPX4)
- Conforme alle norme CEI EN 60335-2-80, B.T. 2006/95/CE, EMC 2004/108/CE
- Realizzati in doppio isolamento non necessitano della messa a terra
- Motore 230V-50 Hz ad induzione con protezione termica adatto per servizio continuo
- **Bronzine Long Life** autolubrificanti che assicurano durata e silenziosità costante nel tempo
- Struttura in tecnopolimeri antistatici di elevata qualità
- La parte frontale, più soggetta all'accumulo di polvere, è facilmente asportabile e lavabile grazie alla totale assenza di parti elettriche.
- Conforme alle norme CEI EN 60335-2-80, B.T. 2014/35/UE, EMC 2014/30/UE

VERSIONI

VERSIONE BASE

Attivazione / spegnimento tramite interruttore luce o separato.

TIMER

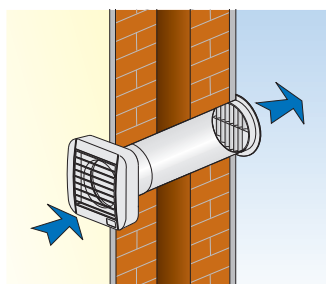
Versione con timer elettronico regolabile che ritarda lo spegnimento dell'apparecchio da 3 a 25 minuti.

HT

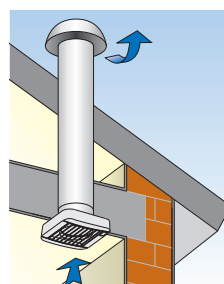
Versione con timer elettronico regolabile (3-25 minuti) e rilevatore di umidità a microprocessore regolabile da 40 a 90% di U.R. Attivazione / spegnimento tramite sensore di umidità o interruttore. Spegnimento ritardato tramite timer.

INSTALLAZIONI

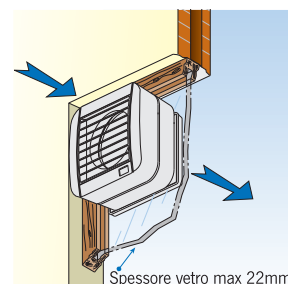
ECO LINE



Parete



Soffitto



Finestra
(con kit vetro)



Termoattuatore per l'apertura elettrica delle alette



Versione HT con circuito elettronico a microprocessore

REGOLATORI pag. 67 - ACCESSORI pag. 72

ECO KIT VETRO



ECO KIT VETRO GG
(griglia gravità)

Adatto per ECO LINE GF

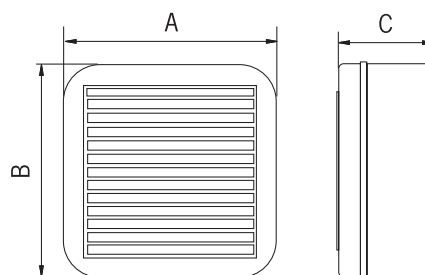
CODICE	MODELLO
2SV0200	ECO KIT VETRO GG 100
2SV0202	ECO KIT VETRO GG 120
2SV0204	ECO KIT VETRO GG 150



ECO KIT VETRO GF
(griglia fissa)

Adatto per ECO LINE GG e A

CODICE	MODELLO
2SV0201	ECO KIT VETRO GF 100
2SV0203	ECO KIT VETRO GF 120
2SV0205	ECO KIT VETRO GF 150



MODELLO	A	B	C	Ø foro vetro
ECO KIT VETRO 100	157	157	66	150
ECO KIT VETRO 120	178	178	82	175
ECO KIT VETRO 150	208	208	95	175

Dimensioni in mm

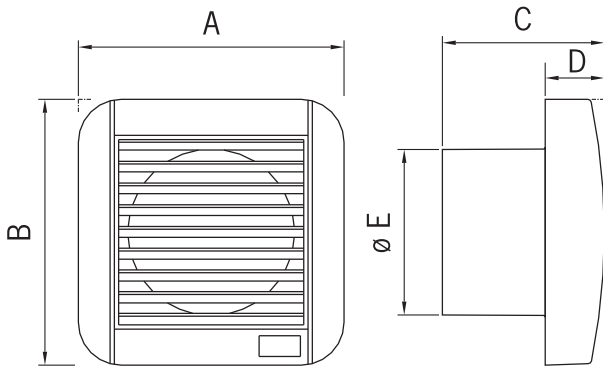
PRESTAZIONI

ECO LINE

	Codice	Modello	Griglia	Portata Max	Pressione Max	Potenza	Pressione sonora (a 3 mt)	Grado di protezione	Marchi
				m³/h	Pa	W	dB (A)		
ECO GF	2MU6000	ECO 100 GF	FISSA	90	26	11	39	IPX4	Ⓢ
	2MU6200	ECO 120 GF	FISSA	170	39	15	42	IPX4	Ⓢ
	2MU6500	ECO 150 GF	FISSA	320	69	25	49	IPX4	Ⓢ
	2MU6003	ECO 100 GF TIMER	FISSA	90	26	11	39	IPX4	Ⓢ
	2MU6203	ECO 120 GF TIMER	FISSA	170	39	15	42	IPX4	Ⓢ
	2MU6503	ECO 150 GF TIMER	FISSA	320	69	25	49	IPX4	Ⓢ
	2MU6006	ECO 100 GF HT	FISSA	90	26	11	39	IPX4	Ⓢ
	2MU6206	ECO 120 GF HT	FISSA	170	39	15	42	IPX4	Ⓢ
	2MU6506	ECO 150 GF HT	FISSA	320	69	25	49	IPX4	Ⓢ
ECO GG	2MU6001	ECO 100 GG	GRAVITÀ	80	26	11	39	IPX4	Ⓢ
	2MU6201	ECO 120 GG	GRAVITÀ	155	39	15	42	IPX4	Ⓢ
	2MU6501	ECO 150 GG	GRAVITÀ	290	69	25	49	IPX4	Ⓢ
	2MU6004	ECO 100 GG TIMER	GRAVITÀ	80	26	11	39	IPX4	Ⓢ
	2MU6204	ECO 120 GG TIMER	GRAVITÀ	155	39	15	42	IPX4	Ⓢ
	2MU6504	ECO 150 GG TIMER	GRAVITÀ	290	69	25	49	IPX4	Ⓢ
	2MU6007	ECO 100 GG HT	GRAVITÀ	80	26	11	39	IPX4	Ⓢ
	2MU6207	ECO 120 GG HT	GRAVITÀ	155	39	15	42	IPX4	Ⓢ
	2MU6507	ECO 150 GG HT	GRAVITÀ	290	69	25	49	IPX4	Ⓢ
ECO A	2MU6002	ECO 100 A	ELETTRICA	90	26	13	39	IPX4	Ⓢ
	2MU6202	ECO 120 A	ELETTRICA	170	39	15	42	IPX4	Ⓢ
	2MU6502	ECO 150 A	ELETTRICA	320	69	25	49	IPX4	Ⓢ
	2MU6005	ECO 100 A TIMER	ELETTRICA	90	26	13	39	IPX4	Ⓢ
	2MU6205	ECO 120 A TIMER	ELETTRICA	170	39	15	42	IPX4	Ⓢ
	2MU6505	ECO 150 A TIMER	ELETTRICA	320	69	25	49	IPX4	Ⓢ
	2MU6008	ECO 100 A HT	ELETTRICA	90	26	13	39	IPX4	Ⓢ
	2MU6208	ECO 120 A HT	ELETTRICA	170	39	15	42	IPX4	Ⓢ
	2MU6508	ECO 150 A HT	ELETTRICA	320	69	25	49	IPX4	Ⓢ

DIMENSIONI

ECO LINE



TIPO	A	B	C	D	E	Kg*
ECO 100 GF	155	155	92	35	97	0,5
ECO 120 GF	180	180	121	51	119	0,8
ECO 150 GF	209	209	137	52	149	1,2
ECO 100 GG	155	155	92	35	97	0,5
ECO 120 GG	180	180	121	51	119	0,8
ECO 150 GG	209	209	137	52	149	1,2
ECO 100 A	155	155	101	44	97	0,6
ECO 120 A	180	180	121	51	119	0,8
ECO 150 A	209	209	137	52	149	1,2

Dimensioni in mm
*Pesi indicativi

CURVE

ECO LINE

