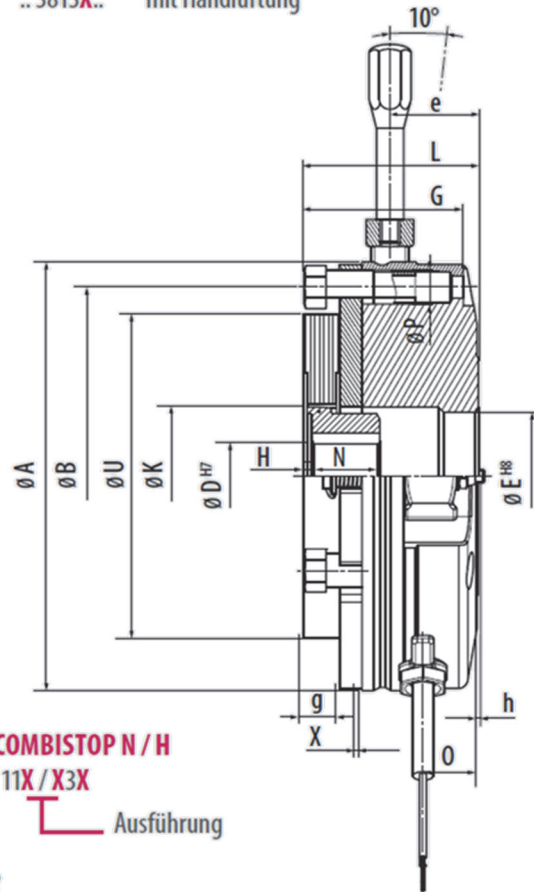
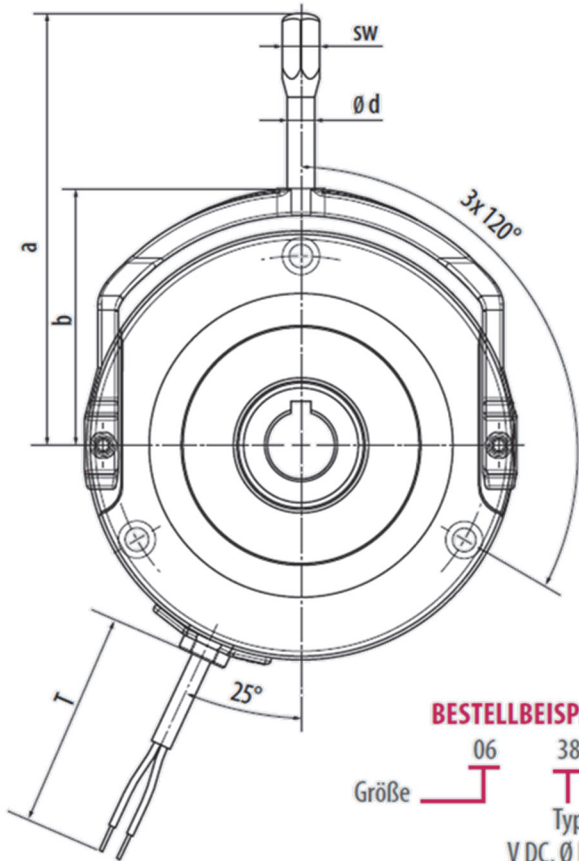


COMBISTOP N - dynamischer Betrieb
COMBISTOP H - statischer Betrieb

.. 3811X.. ohne Handlüftung
.. 3813X.. mit Handlüftung



BESTELLBEISPIEL: COMBISTOP N / H

Größe **06** **38** **11X / X3X**
Typ
VDC, ø D ? Ausführung

GRÖSSE	Version „N“		Version „H“		A	B	D max.	E	G	H	K	L	N	O	P	T	U	X	a	b	d	e	g	h	sw	Gewicht [kg]
	M _{2N} ¹⁾ [Nm]	P ₂₀ [W]	M _{2N} ¹⁾ [Nm]	P ₂₀ [W]																						
02	5	25	7,5	25	85	72	15**	22	34,2	1-1,5	22	37,7	18	11,5	3x4,2	500	60	0,2	105,5	53,5	8	23	7,5	-	11	1
03	10	30	15	30	102	90	20	32	37,2	2-2,5	31	41,7	20	13	3x5,3	500	77	0,2	114	62	8	25,5	8	-	11	1,5
04	20	30	30	30	127	112	25	38	47,2	2-2,5	37	51,7	20	16,5	3x6,5	500	96	0,2	128	76	8	26,2	10,5	1,8	11	3
05	36	48	50	48	147	132	30	42	52,7	2,5-3	42	57,7	25	18,5	3x6,5	500	115	0,2	166	86	10	30,5	12	1,8	14	4,5
06	70	62	90	75	164	145	35**	47	59,8	2,5-3	42	68,8	30	20	3x8,5	500	115	0,3	176	96	10	39,5	12	-	14	7
07	100	65	150	90	190	170	45	62	68	3	57	75,5	30	21,5	3x8,5	750	149	0,3	225	115	14	41	14	-	17	10
08	150	75	225	90	218	196	60	78	80	4,5	57/76*	87,4	35	27	3x8,5	750	175	0,4	235	125	14	46,5	16	-	17	16
09	250	80	375	115	253	230	60	97	88,2	5	76	101,7	40	28	3x10,5	750	206	0,4	256	146	14	56	18	-	17	26
10	500	130	750	180	307	278	75	120	98,8	9,5	92	110,8	50	25	6x10,5	750	252	0,5	335	175	16	59	22	-	19	39
11	1000	180	1500	280	363	325	90	140	122,1	-	-	134,5	100	30,5	6x12,5	1000	300	0,6	***	***	***	***	30	***	***	80

Alle Maße in mm Paßfedernut nach DIN 6885/1 Standardspannung 24 / 105 / 180 / 205 VDC VDE 0580, ISO-Klasse „B“, 100% Einschaltdauer, Schutzart IP40, mit Staubschutzring IP44

¹⁾ Nennmoment nach Einlauf * bei Nabenbohrung > ø 45 ** Nut nach DIN 6885/3 *** mech. Lüften mit Sechskantschraube