

2 Polig - 3000/3600 rpm

Bezeichnung				Mechanische Eigenschaften								Elektrische Eigenschaften						
Kode	Typ	BAU-GR	II2D Temp. Klasse	Statisches Moment* kgmm		Fliehkraft kg				Gewicht kg		Max. Leistungsaufnahme W		Max. Strom A		I _A /I _N		
				50 Hz	60 Hz	50 Hz	60 Hz	50 Hz	60 Hz	50 Hz	60 Hz	50 Hz	60 Hz	400 V 50 Hz	460 V 60 Hz	50 Hz	60 Hz	
Dreiphasen	600467	M3/65-S02	00	• 120°C	6.43	6.43	64.7	93.1	0.635	0.913	4.3	4.3	120	120	0.27	0.23	3.43	3.90
	600465	M3/105-S02	00	• 120°C	9.64	9.64	97.0	140	0.950	1.37	5.2	5.2	180	180	0.35	0.30	2.68	3.00
	600462	M3/205-S02	00	• 120°C	21.0	21.0	211	304	2.07	2.98	6.0	6.0	180	180	0.35	0.30	2.68	3.00
	600461	M3/305-S02	00	• 120°C	31.0	21.0	311	304	3.05	2.98	6.3	6.0	180	180	0.35	0.30	2.68	3.00
Einphasige	600467	M3/65-S02	00	• 120°C	6.43	6.43	64.7	93.1	0.635	0.913	4.3	4.3	110	110	0.56	1.52	2.24	2.24
	600465	M3/105-S02	00	• 120°C	9.64	9.64	97.0	140	0.950	1.37	5.2	5.2	165	165	0.75	1.52	1.67	2.24
	600462	M3/205-S02	00	• 120°C	21.0	21.0	211	304	2.07	2.98	6.0	6.0	165	165	0.75	1.52	1.67	2.24
	600461	M3/305-S02	00	• 120°C	31.0	21.0	311	304	3.05	2.98	6.3	6.0	165	165	0.75	1.52	1.67	2.24

4 Polig - 1500/1800 rpm

Bezeichnung				Mechanische Eigenschaften								Elektrische Eigenschaften						
Kode	Typ	BAU-GR	II2D Temp. Klasse	Statisches Moment* kgmm		Fliehkraft kg				Gewicht kg		Max. Leistungsaufnahme W		Max. Strom A		I _A /I _N		
				50 Hz	60 Hz	50 Hz	60 Hz	50 Hz	60 Hz	50 Hz	60 Hz	50 Hz	60 Hz	400 V 50 Hz	460 V 60 Hz	50 Hz	60 Hz	
Dreiphasen	601514	M15/36-S02	00	• 120°C	12.0	12.0	30.2	43.5	0.30	0.43	5.4	5.4	85	95	0.21	0.20	1.78	1.95
	601515	M15/81-S02	00	• 120°C	31.0	21.0	77.9	76.1	0.76	0.75	6.3	6.0	85	95	0.21	0.20	1.78	1.95
Einphasige	601514	M15/36-S02	00	• 120°C	12.0	12.0	30.2	43.5	0.30	0.43	5.4	5.4	90	100	0.43	1.00	1.20	1.30
	601515	M15/81-S02	00	• 120°C	31.0	21.0	77.9	76.1	0.76	0.75	6.3	6.0	90	100	0.43	1.00	1.20	1.30

* Arbeitsmoment = 2 x statisches Moment. I_A/I_N = Verhältnis von Anlaufstrom zu max. Nennstrom.

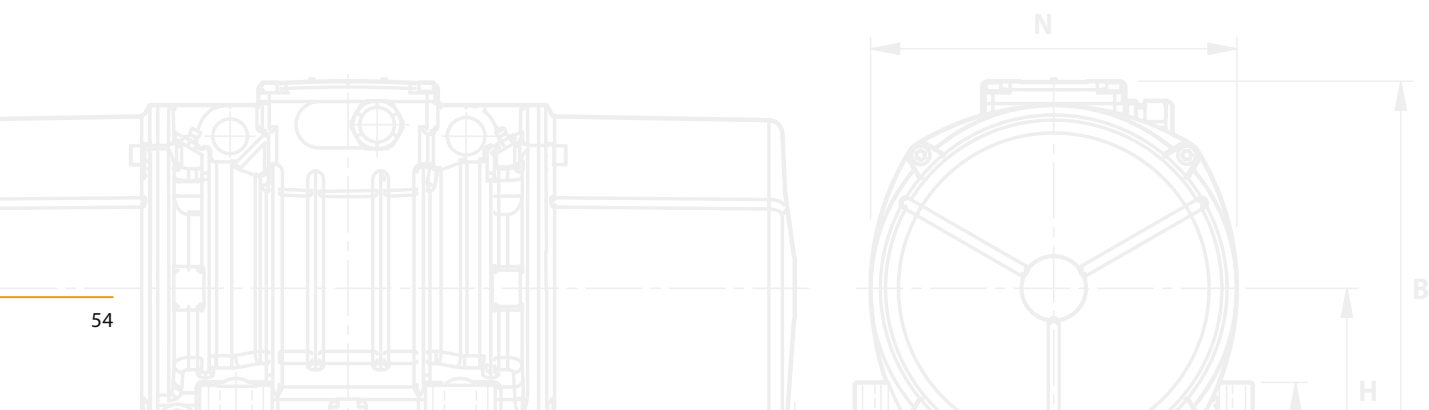
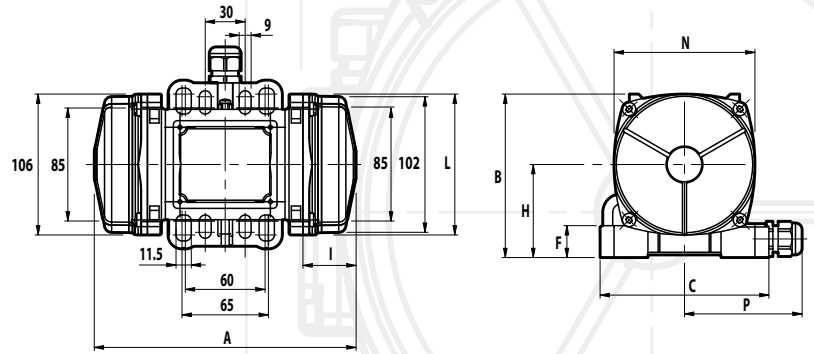


Abb. M1



Abmessungen (mm)

Typ	Abb.	A	B	C	Mehrlochfixierung		Löcher		F	H	I	ØL	M	N	P	Kondensator (µF)		Kabelverschr.
					D	E	øG	N°								220 V 50 Hz	115 V 60 Hz	
M3/65-S02	M1	197									40							
M3/105-S02	M1	211	123	127	Siehe zeichnung		9	4	24	70	47	106	86	106	88,5	-	-	M20x1,5
M3/205-S02	M1	235									59							
M3/305-S02	M1	235									59							
M3/65-S02	M1	197									40							
M3/105-S02	M1	211	123	127	Siehe zeichnung		9	4	24	70	47	106	86	106	88,5	10	28	M20x1,5
M3/205-S02	M1	235									59							
M3/305-S02	M1	235									59							

Abmessungen (mm)

Typ	Abb.	A	B	C	Mehrlochfixierung		Löcher		F	H	I	ØL	M	N	P	Kondensator (µF)		Kabelverschr.
					D	E	øG	N°								220 V 50 Hz	115 V 60 Hz	
M15/36-S02	M1	235	123	127	Siehe zeichnung		9	4	24	70	59	106	86	106	88,5	-	-	M20x1,5
M15/81-S02	M1																	
M15/36-S02	M1	235	123	127	Siehe zeichnung		9	4	24	70	59	106	86	106	88,5	3.15	25	M20x1,5
M15/81-S02	M1																	