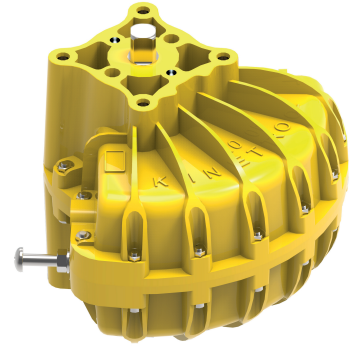


# KINETROL-Schwenkantrieb Modell 10A-100 / 103-100

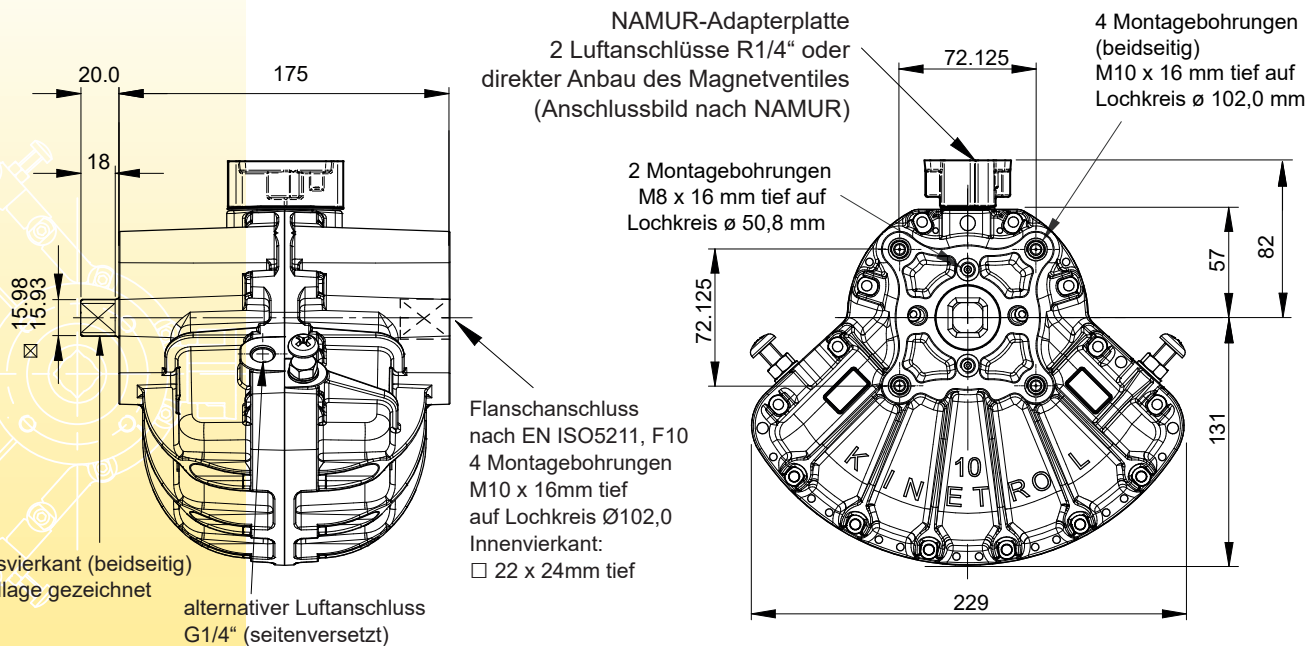
Modell 103-100 ist der Antrieb in DIN-Ausführung ohne NAMUR-Platte

DIN-Ausführung  
doppeltwirkend



## Allgemeine Daten

Arbeitswinkel	78° bis 100°
max. Betriebstemp.	-40°C bis +80°C (mit VITON-Option up to +100°C)
max. Betriebsdruck	7bar
max. Druckstossfestigkeit	10bar
max. Drehmoment	416Nm (at 7bar)
Qualität der Luft	trocken und geölt (Luftqualität nach ISO 8573.1, Klasse 4.5.5)
Luftverdrängung	1025cm <sup>3</sup>
Gewicht	9,8kg
Beschichtung	Epoxydharz, pulverbeschichtet



## Anbaumodule

- Federschlusseinheit  
Federhub im Uhrzeigersinn (Code - 120), im Gegenuhrzeigersinn (Code - 130)
- Magnetventil nach NAMUR
- Endschaltereinheit
- AP-Stellungsregler
- EL-Stellungsregler
- P3-Stellungsregler
- Stellungsanzeige / Monitor

132.3

78.7



werkseitig eingestellter Arbeitswinkel = 90°  
empfohlener Verschleisssteilsatz SP056, bestehend aus:  
2 Flügdichtungen, 2 Federblechen, 2 Wellendichtungen