

HELAVIA® membrane grommets DG in black polychloroprene rubber

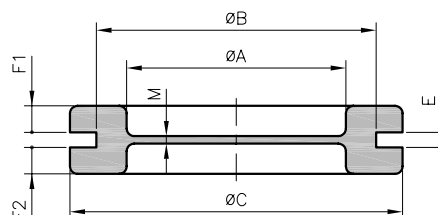


HELAVIA®



DG HELAVIA

Material: polychloroprene rubber
Colours: black - grey (near RAL 7037)
Operating temperatures: -30 to +90°C
Tensile strength at break: 7 MPa
Ultimate elongation: > 400 %
Dielectric strength: > 13 kV/mm
Applications: designed to close off unused entries in panels, enclosures and housings of all types. Wires and conduits can pass through the membrane if required.



• Standard membrane (1 and 1,5 mm)

type	article number		dimensions (mm)							pcs
	black 010	grey 013	Ø A	Ø B	Ø C	E	F1	F2	M	
DG 9/E1	0258 0361 010	-	9	15,5	20	1	3,5	2,5	1	100
DG 9	0258 0351 010	0258 0351 013	9	15,5	20	2	2,5	2,5	1	100
DG 11	0258 0352 010	0258 0352 013	11	18,5	23	2	2,5	2,5	1	100
DG 13,5	0258 0353 010	0258 0353 013	13,5	20,5	25	2	2,5	2,5	1	100
DG 16	0258 0354 010	0258 0354 013	16	22,5	27,5	2	2,5	2,5	1	100
DG 21	0258 0355 010	0258 0355 013	21	28	35	2	3	3	1	100
DG 29	0258 0356 010	-	29	37	44	2	3,5	3,5	1	50
DG 36	0258 0357 010	-	36	47	54	2,5	3,8	3,8	1	50
DG 48	0258 0358 010	-	48	60	68	2,5	3,8	3,8	1	50
DG 53	0258 0359 010	-	53	64	75	2,5	3,8	3,8	1,5	50
DG 69	0258 0360 010	-	69	79	90	2,5	3,8	3,8	1,5	50
DG M16	0258 0011 010	-	9	16	20	2	2,5	2,5	1	100
DG M20	0258 0012 010	0258 0012 013	13,5	20	25	2	2,5	2,5	1	100
DG M25	0258 0013 010	0258 0013 013	18,5	25	30,5	2	2,5	2,5	1	100
DG M32	0258 0014 010	0258 0014 013	25	32	39	2	3	3	1	100
DG M40	0258 0015 010	-	31	40	47	2,5	3,8	3,8	1	50
DG M50	0258 0016 010	-	39	50	57	2,5	3,8	3,8	1	50
DG M63	0258 0017 010	-	53	63	75	2,5	3,8	3,8	1	50
DG M68	0258 0019 010	-	53	68	75	2,5	3,8	3,8	1,5	50
DG M75	0258 0018 010	-	65	75	87	2,5	3,8	3,8	1	50

• Thick membrane

type	article number		dimensions (mm)							pcs
	black 010		Ø A	Ø B	Ø C	E	F1	F2	M	
DG 16/E3	0258 0449 010		16	22,5	27,5	3	2,5	2,5	2	100
DG 16/E4	0258 0440 010		16	22,5	27,5	4	2,5	2,5	3	100
DG 21/E4	0258 0441 010		21	28	35	4	3	3	3	100
DG 29/E6	0258 0445 010		29	37	44	6	3,5	3,5	5	100
DG 36/E3	0258 0362 010		36	47	54	3	3,8	5	3	100

HELAVIA® membrane grommets DG in black polychloroprene rubber

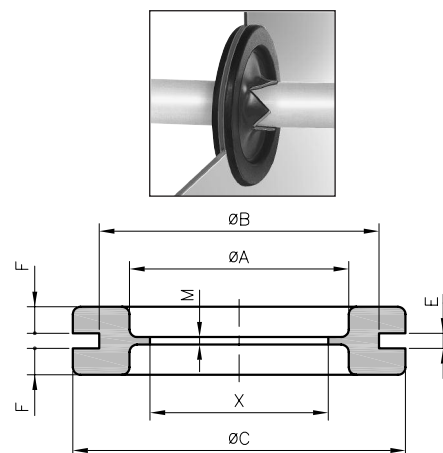


HELAVIA®



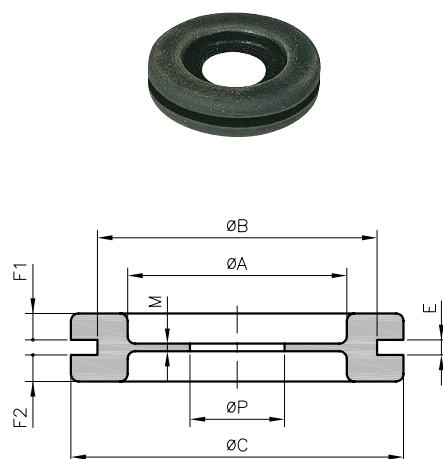
• Cross-cut membrane

type	art. no.	dimensions (mm)							pcs
		Ø A	Ø B	Ø C	E	F	M	X	
DGC 11	0258 0401 010	11	18,5	23	2	2,5	1	10	100
DGC 13,5	0258 0402 010	13,5	20,5	25	2	2,5	1	10	100
DGC 16	0258 0403 010	16	22,5	27,5	2	2,5	1	14	100
DGC 21	0258 0404 010	21	28	35	2	3	1	17	100
DGC 29	0258 0405 010	29	37	44	2	3,5	1	25	50
DGC 36	0258 0406 010	36	47	54	2,5	3,8	1	32	50
DGC 48	0258 0407 010	48	60	68	2,5	3,8	1	42	50
DGC 53	0258 0408 010	53	64	75	2,5	3,8	1,5	25	50



• Perforated membrane (semi-standard)

type	art. no.	dimensions (mm)									pcs
		Ø A	Ø B	Ø C	E	F1	F2	M	Ø P		
DG 9/4,5	0258 0415 010	9	15,5	20	2	2,5	2,5	1	4,5	100	
DG 11/3,5	0258 0419 010	11	18,5	23	2	2,5	2,5	1	3,5	100	
DG 11/4,5	0258 0416 010	11	18,5	23	2	2,5	2,5	1	4,5	100	
DG 13,5/4,5	0258 0417 010	13,5	20,5	25	2	2,5	2,5	1	4,5	100	
DG 13,5/8	0258 0418 010	13,5	20,5	25	2	2,5	2,5	1	8	100	
DG 16/5	0258 0431 010	16	22,5	27,5	2	2,5	2,5	1	5	100	
DG 16/10	0258 0420 010	16	22,5	27,5	2	2,5	2,5	1	10	100	
DG 16/15	0258 0427 010	16	22,5	27,5	2	2,5	2,5	1	15	100	
DG 16/15E3	0258 0423 010	16	22,5	27,5	3	2,5	2,5	2	15	100	
DG 21/3	0258 0438 010	21	28	35	2	3	3	1	3	100	
DG 21/5	0258 0439 010	21	28	35	2	3	3	1	5	100	
DG 21/6	0258 0436 010	21	28	35	2	3	3	1	6	100	
DG 21/10	0258 0432 010	21	28	35	2	3	3	1	10	100	
DG 21/18	0258 0421 010	21	28	35	2	3	3	1	18	100	
DG 21/20	0258 0422 010	21	28	35	2	3	3	1	20	100	
DG 29/10	0258 0433 010	29	37	44	2	3,5	3,5	1	10	50	
DG 29/14	0258 0434 010	29	37	44	2	3,5	3,5	1	14	50	
DG 29/18	0258 0429 010	29	37	44	2	3,5	3,5	1	18	50	
DG 36/10	0258 0447 010	36	47	54	2,5	3,8	3,8	1	10	50	
DG 36/14	0258 0430 010	36	47	54	2,5	3,8	3,8	1	14	50	
DG 36/19E3	0258 0451 010	36	47	54	3	3,8	5	3	19,2	50	
DG 36/32	0258 0435 010	36	47	54	2,5	3,8	3,8	1	32	50	
DG 48/14	0258 0446 010	48	60	68	2,5	3,8	3,8	1	14	50	
DG 48/16	0258 0443 010	48	60	68	2,5	3,8	3,8	1	16	50	
DG 48/22	0258 0444 010	48	60	68	2,5	3,8	3,8	1	22	50	
DG 53/52	0258 0448 010	53	64	75	2,5	3,8	3,8	1,5	52	50	
DG 69/16	0258 0426 010	69	79	90	2,5	3,8	3,8	1,5	16	50	
DG 69/36	0258 0437 010	69	79	90	2,5	3,8	3,8	1,5	36	50	
DG 69/55	0258 0442 010	69	79	90	2,5	3,8	3,8	1,5	55	50	



On request other cut-outs are possible.

HELAVIA® membrane grommets DG in black polychloroprene rubber



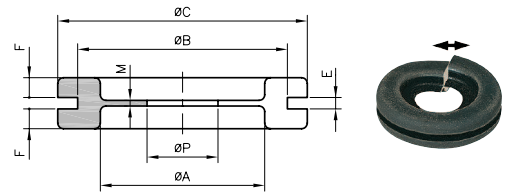
HELAVIA®



type	art. no.	dimensions (mm)								pcs
		Ø A	Ø B	Ø C	E	F	M	Ø P		

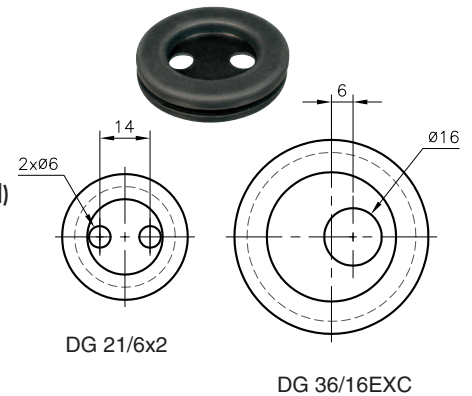
• Cut series with perforated membrane

DG 21/3F	0258 0424 010	21	28	35	2	3	1	3	100
DG 48/30F	0258 0428 010	48	60	68	2,5	3,8	1	30	50



• Special perforated membrane

DG 21/6x2	0258 0450 010	21	28	35	2	3	1	6	100 (2 holes)
DG 36/16EXC	0258 0425 010	36	47	54	2,5	3,8	1	16	50 (off-centered)



HELAVIA® sleeved grommets in polychloroprene rubber

HELAVIA®



15-2**

Material:	polychloroprene rubber
Colours:	black
Temperature range:	-30 to +90°C
Tensile strength at break:	7 MPa
Ultimate elongation:	> 400 %
Dielectric strength:	> 13 kV/mm
Applications:	protection of cables in the passage of sheet steel, and protection against twisting.



type	art. no.	dimensions (mm)		pcs
		ØA	ØB	
15-206	0259 0019 010	2	4,3	100
15-201	0259 0020 010	4	6,3	100
15-202	0259 0021 010	6	8,3	100
15-203	0259 0022 010	8	10,5	100
15-204	0259 0023 010	10,5	13,5	100
15-205	0259 0024 010	13	16	100

