

Belüftungsfilter

RD 51415/02.09 1/10
Ersetzt: 08.08
RD 51416

Typ TLF I...; TLF II...; TLF III...

Nenngröße: TLF I; II; III 1 - 25 bis 8 - 250
Anschluss bis DN 250
Betriebstemperatur -20 °C bis +100 °C



H7623

Inhaltsübersicht

Inhalt	Seite
Anwendung	1
Aufbau, Wartungsintervalle und Ersatzteile	2
Bestellangaben	3, 4
Geräteabmessungen	5...7
Kennlinien	8

Anwendung

- Filtration und Entfeuchtung der Ansaugluft von Industrieanlagen.
- Verhinderung von Initialschäden bei Pumpen, Lagern und Anlagenkomponenten.

Aufbau

Zerlegbares Filtergehäuse für Be- und Entlüftung mit innen liegendem, austauschbarem Filterelement. Filterelemente H10XL bis zu 10 µm Filterfeinheit mit Glasfaservlies und P... bis zu 25 µm mit Papierfließ.
Werkstoffe siehe Ersatzteilliste.

Ausführungen:

TLF I...: mit Einschraubgewinde innen,

TLF I 7-125: mit DIN-Flansch,

TLF II...: mit Einschraubgewinde außen,

TLF I 8-250: mit DIN-Flansch,

TLF III...: mit Einschraubgewinde außen und Einfüllfilter (Siebkorb 130 µm).

TLF III 7-125: mit DIN-Flansch und Einfüllfilter (Siebkorb 130 µm).

Wartungsintervalle

Filter-Anwendungsbereich	Umgebungsbedingungen mittlerer Staubgehalt	Wartungsintervall
Allg. Maschinenbau	9...25 mg/m ³	4000 h
Schwerindustrie	50...80 mg/m ³	3000 h
Mobilhydraulik	30...100 mg/m ³	3000 h

Ersatzteile Nenngröße 1-25 bis 6-80

Pos.	Stück	Baugröße Benennung	Werkstoff	TLF I, TLF II, TLF III					
				1-25	2-32	3-40	4-50	5-65	6-80
1	1	Deckel	St	Bestellbezeichnung „Filter“ angeben					
2	1	Flügelmutter	St	Teile-Nr. 4349					
3	1	Filterelement	diverse	Bestellbezeichnung „Filterelement“ angeben					
4	1	Gehäuseunterteil	diverse	Bestellbezeichnung „Filter“ angeben					
5	1	Einfüllstutzen	Al	Teile-Nr. 3650	Teile-Nr. 3658	Teile-Nr. 3659	Teile-Nr. 3660	Teile-Nr. 3661	Teile-Nr. 3662
6	1	Einfüllsieb	St	Teile-Nr. 3651	Teile-Nr. 3663	Teile-Nr. 3664	Teile-Nr. 3665	Teile-Nr. 3666	Teile-Nr. 3667

Alle Teile-Nr. BRFS spezifisch.

Einfüllstutzen und Einfüllsieb nur als Einheit lieferbar.

Ersatzteile Nenngröße 7-125, 8-250

Pos.	Stück	Baugröße Benennung	Werkstoff	TLF I/TLF III 7-125	TLF I 8-250
				1	1
2	1	Flügelmutter	St	Teile-Nr. 5233	
3	1	Filterelement	diverse	Bestellbezeichnung „Filterelement“ angeben	
4	1	Gehäuseunterteil	diverse	Bestellbezeichnung „Filter“ angeben	
6	1	Einfüllsieb	diverse	Teile-Nr. 5784	—
7	1	Dichtung	NBR	Bestellbezeichnung „Filter“ angeben	
8	1	Dichtung	NBR	Bestellbezeichnung „Filter“ angeben	
Gewicht (in kg)				8,0	33,0

Alle Teile-Nr. BRFS spezifisch.

Bestellangaben des Filters Nenngröße 1-25 bis 6-80

			S		0	0	0	00		0	0
--	--	--	---	--	---	---	---	----	--	---	---

Bauart Tankbelüftungsfilter... mit Innengewinde-Anschluss = TLF I... mit Außengewinde-Anschluss = TLF II... mit Außengewinde-Anschluss und Einfüllsieb = TLF III...											Ergänzende Angaben ohne 0 =
Nenngröße TLF I, II, III... = 1-25 2-32 3-40 4-50 5-65 6-80											Werkstoff Standard 0 = Dichtung Polyurethankleber M = NBR-Dichtung
Filterfeinheit in µm nominell Papier, nicht reinigbar P10, P25 = P... absolut (ISO 16889) Microglas, nicht reinigbar H10XL = H10XL											Anschluss Standard 00 = Verschmutzungsanzeige ohne 0 = Bypassventil ohne 0 =
Differenzdruck max. zulässiger Differenzdruck des Filterelementes Standard = S											
Elementausführung Standardkleber T = 80 °C = 0... Standardwerkstoff = ...0											
Magnet ohne = 0											

Bestellbeispiel:
TLF III 3 - 40 P10-S00-000-00M00

Bestellangaben des Filterelementes Nenngröße 1-25 bis 6-80

	7.			S		0	
--	----	--	--	---	--	---	--

Filterelement Bauart = 7.											
Filterelementgröße NG1-25, 2-32 = 002 NG3-40, 4-50, 5-65 = 004 NG6-80 = 006											Dichtung Polyurethankleber 0 = NBR-Dichtung M =
Filterfeinheit in µm nominell Papier, nicht reinigbar P10, P25 = P... absolut (ISO 16889) Microglas, nicht reinigbar H10XL = H10XL											Bypassventil ohne 0 = Elementausführung Standardkleber T = 80 °C 0... = Standardwerkstoff ...0 =
Differenzdruck max. zulässiger Differenzdruck des Filterelementes Standard = S											

Bestellbeispiel:
7.004 P10-S00-0-M

Bestellangaben des Filters Nenngröße 7-125, 8-250

			S		0	0	0	00	M	0	0
--	--	--	---	--	---	---	---	----	---	---	---

Bauart Tankbelüftungsfilter mit DIN-Flansch-Anschluss = TLF I... Tankbelüftungsfilter mit DIN-Flansch-Anschluss und Einfüllsieb = TLF III...											Ergänzende Angaben 0 = ohne
Nenngröße TLF I, III = 7-125 TLF I = 8-250											Werkstoff 0 = Standard
Filterfeinheit in µm nominell Papier, nicht reinigbar P10, P25 = P... absolut (ISO 16889) Microglas, nicht reinigbar H10XL = H10XL											Dichtung M = NBR-Dichtung
Differenzdruck max. zulässiger Differenzdruck des Filterelementes Standard = S											Anschluss 00 = Standard
Elementausführung Standardkleber T = 80 °C = 0... Standardwerkstoff = ...0											Verschmutzungsanzeige 0 = ohne
Magnet ohne = 0											Bypassventil 0 = ohne

Bestellbeispiel:
TLF III 7 - 125 P10-S00-000-00M00

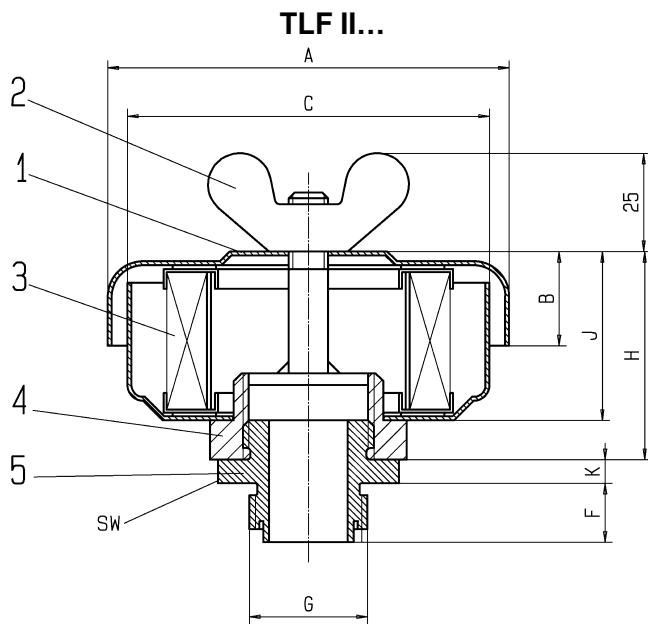
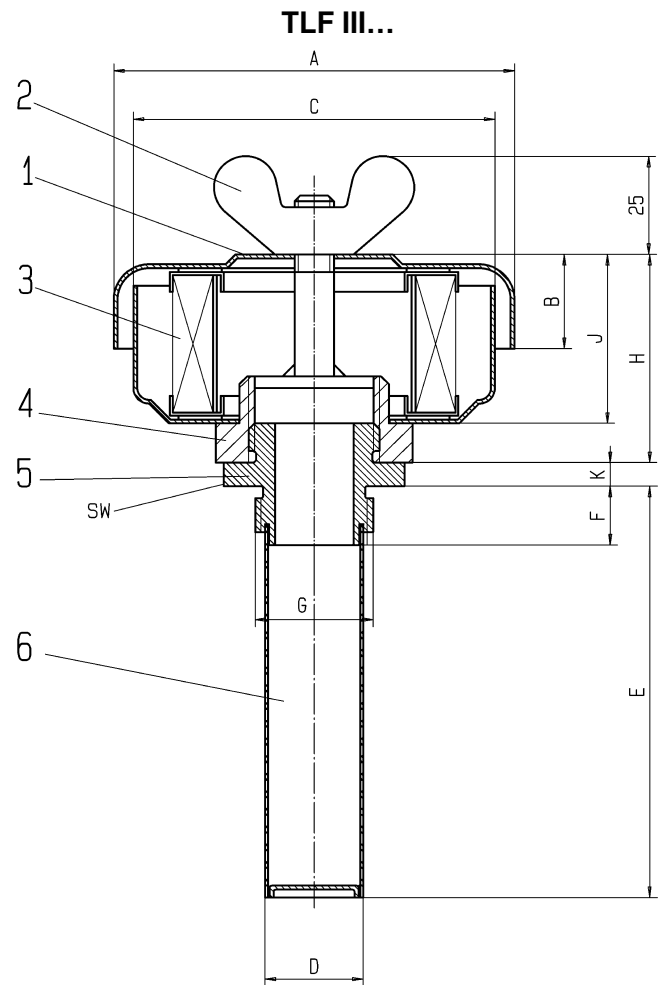
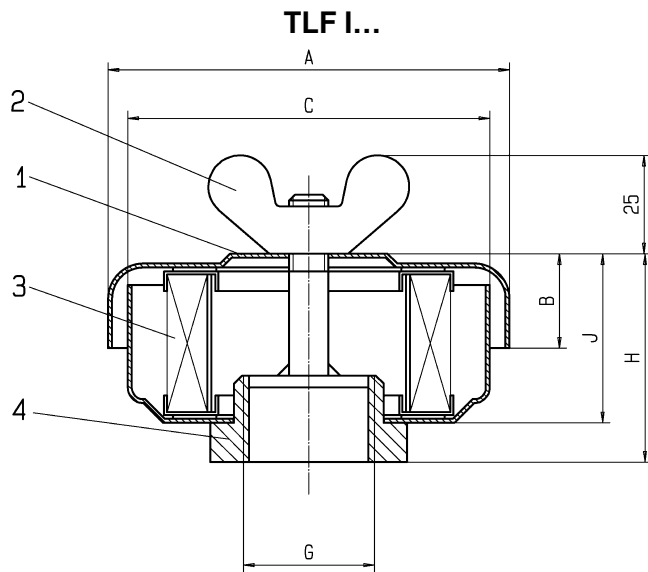
Bestellangaben des Filterelementes Nenngröße 7-125, 8-250

	7.		S		0	M
--	----	--	---	--	---	---

Filterelement Bauart = 7.							Dichtung M = NBR-Dichtung
Filterelementgröße NG7-125 = 007 NG8-250 = 008							Bypassventil 0 = ohne
Filterfeinheit in µm nominell Papier, nicht reinigbar P10, P25 = P... absolut (ISO 16889) Microglas, nicht reinigbar H10XL = H10XL							Elementausführung 0... = Standardkleber T = 80 °C ...0 = Standardwerkstoff
Differenzdruck max. zulässiger Differenzdruck des Filterelementes Standard = S							

Bestellbeispiel:
7.007 P10-S00-0-M

Geräteabmessungen Nenngröße 1-25 bis 6-80



Ausführung mit Einfüllstutzen

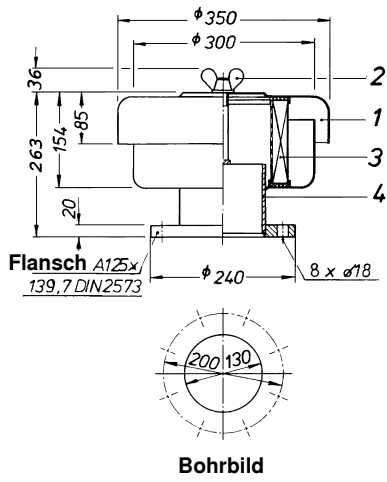
**Ausführung mit Einfüllstutzen
und Einfüllsieb**

Geräteabmessungen Nenngröße 1-25 bis 6-80 (Maßangaben in mm)

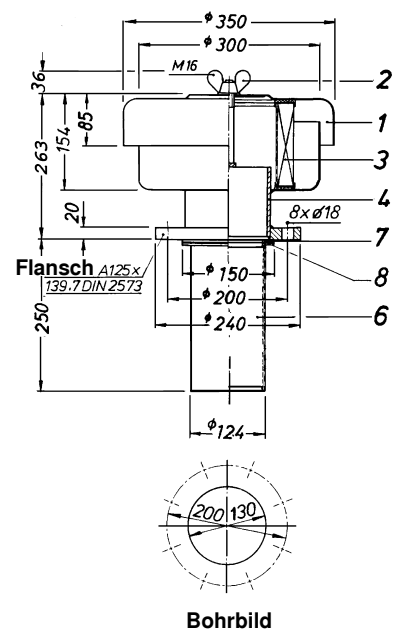
Baugröße	Gewicht in kg	A	B	C	D	E	F	G	H	J	K	SW
TLF I 1-25	0,5	Ø 104	24	Ø 92	—	—	—	G 1	53	43	—	—
TLF I 2-32	0,6							G 1 $\frac{1}{4}$	63			
TLF I 3-40	2,1	Ø 177	46	Ø 162				G 1 $\frac{1}{2}$	90	80		
TLF I 4-50	2,1							G 2				
TLF I 5-65	2,1							G 2 $\frac{1}{2}$				
TLF I 6-80	2,4	Ø 210	45	Ø 190				G 3	88	78		
TLF II 1-25	0,6	Ø 104	24	Ø 92	—	—	25	G 1	53	43	6	46
TLF II 2-32	0,7							G 1 $\frac{1}{4}$	63			55
TLF II 3-40	2,3	Ø 177	46	Ø 162			26	G 1 $\frac{1}{2}$	90	80	7	60
TLF II 4-50	2,3							G 2				75
TLF II 5-65	2,3						28	G 2 $\frac{1}{2}$	8	90		
TLF II 6-80	2,7	Ø 210	45	Ø 190			30	G 3	88	78	9	105
TLF III 1-25	0,7	Ø 104	24	Ø 92	Ø 28	107	25	G 1	53	43	6	46
TLF III 2-32	0,8				Ø 34	131		G 1 $\frac{1}{4}$	63			55
TLF III 3-40	2,5	Ø 177	46	Ø 162	Ø 42	155	26	G 1 $\frac{1}{2}$	90	80	7	60
TLF III 4-50	2,5				Ø 53	185		G 2				75
TLF III 5-65	2,5				Ø 67	217	28	G 2 $\frac{1}{2}$			8	90
TLF III 6-80	2,8	Ø 210	45	Ø 190	Ø 82	254	30	G 3	88	78	9	105

Geräteabmessungen Nenngröße 7-125, 8-250

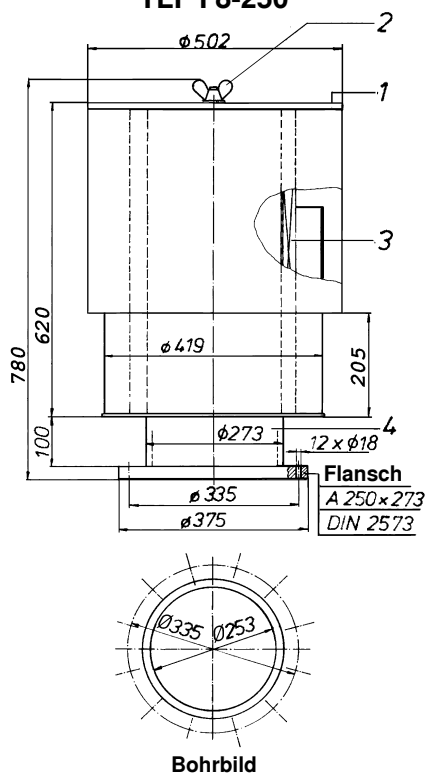
TLF I 7-125



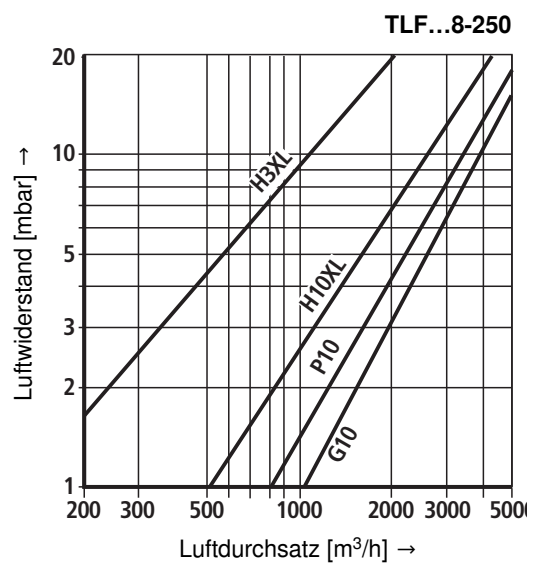
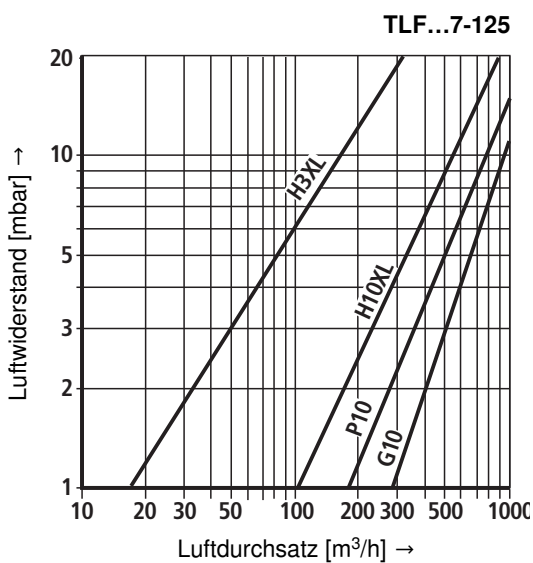
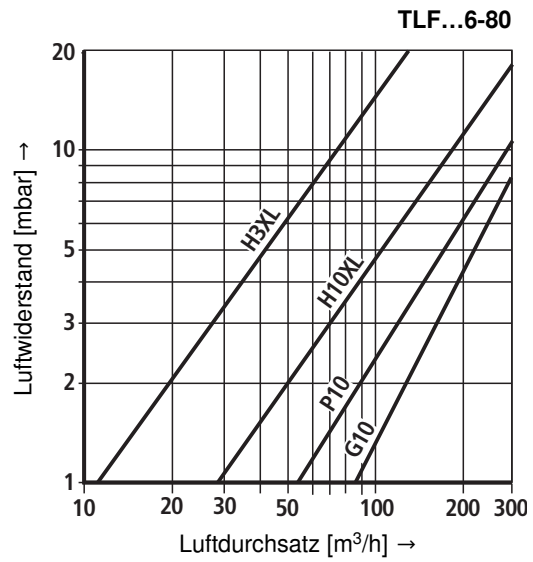
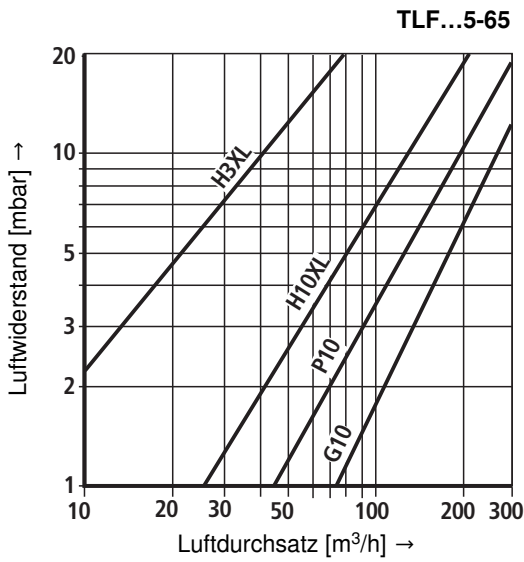
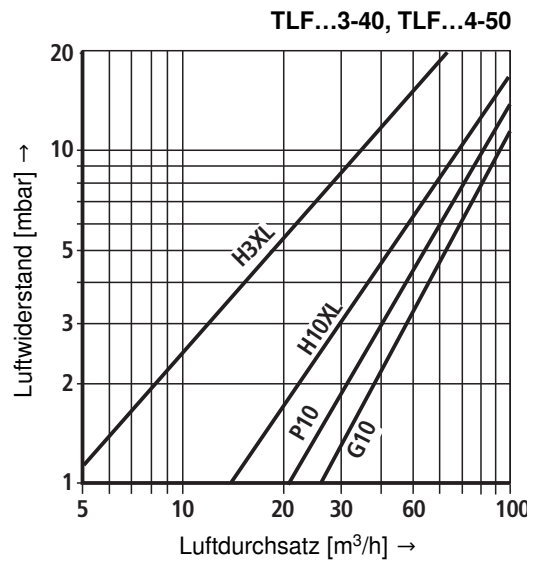
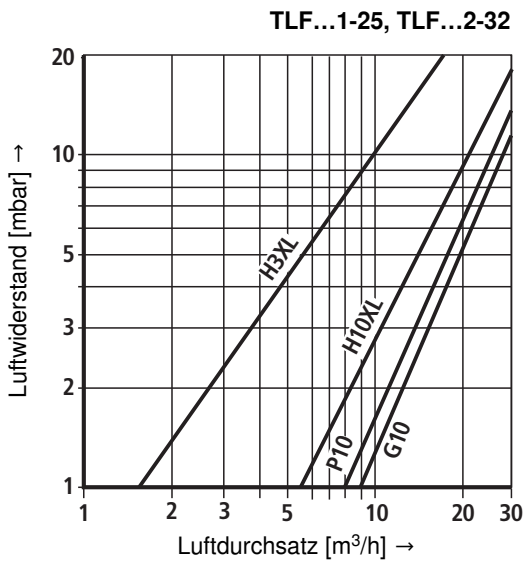
TLF III 7-125



TLF I 8-250



Kennlinien (gemessen bei Prüftemperatur = 20 °C)



Notizen

Notizen

Bosch Rexroth Filtration Systems GmbH
Hardtwaldstraße 43, 68775 Ketsch, Germany
Postfach 1120, 68768 Ketsch, Germany
Telefon +49 (0) 62 02 / 6 03-0
Telefax +49 (0) 62 02 / 6 03-1 99
brfs-support@boschrexroth.de
www.eppensteiner.de

© Alle Rechte bei Bosch Rexroth AG, auch für den Fall von Schutzrechtsanmeldungen. Jede Verfügungsbefugnis, wie Kopier- und Weitergaberecht, bei uns.
Die angegebenen Daten dienen allein der Produktbeschreibung. Eine Aussage über eine bestimmte Beschaffenheit oder eine Eignung für einen bestimmten Einsatzzweck kann aus unseren Angaben nicht abgeleitet werden. Die Angaben entbinden den Verwender nicht von eigenen Beurteilungen und Prüfungen. Es ist zu beachten, dass unsere Produkte einem natürlichen Verschleiß- und Alterungsprozess unterliegen.