



## SPULEN 52 mm x Ø 13 mm

GDH14024CS

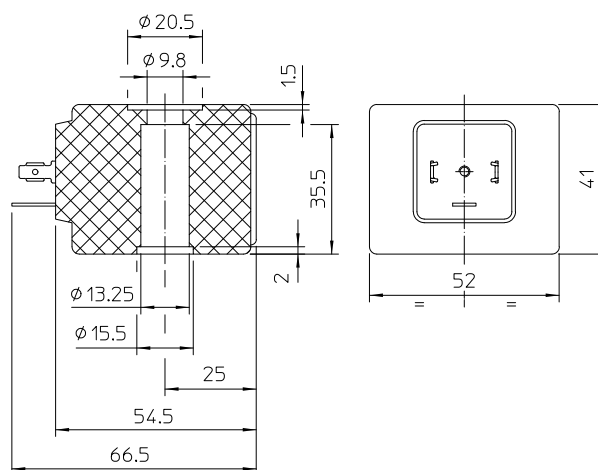
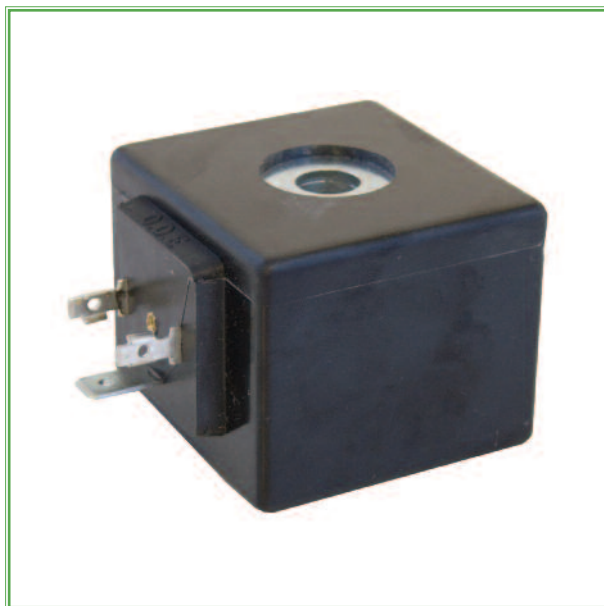
÷

GDV14230AY

**SPULE GDH** Spulen Werkstoff: EP - Schwarzes Epoxydharz - Schutzklasse H (180°C)  
**GDV** Spulen Werkstoff: PET - Schwarzes Polyäthylen - Schutzklasse H

**Spulenwicklung:** Klasse H  
**Verbindungen:** Mit Gerätestecker EN 175301-803 Absatz 5.3.1  
 Schutzart IP 65 EN 60529 (DIN 40050)

**DIE UMMANTELUNG UND HALTEHÜLSE WERDEN AUS 100% NEUWERTIGEM MATERIAL HERGESTELLT**



### LIEFERBARE MODELLE:

Art.-Nr.	Leistung	Spannung Frequenz	ED	Umgebungs- temperatur	Zulassung
<b>GDH14024CS</b>	14 W	24 ~	100%	- 20 + 40°C	<b>CE</b>
<b>GDH14024DS</b>	27 VA	24 ~ 50/60	100%	- 20 + 40°C	<b>CE</b>
<b>GDH14110DS</b>	27 VA	110 ~ 50/60	100%	- 20 + 40°C	<b>CE</b>
<b>GDH14223DS</b>	27 VA	220/230 ~ 50/60	100%	- 20 + 40°C	<b>CE</b>
<b>GDV14024CY</b>	14 W	24 ~	100%	- 20 + 60°C	<b>CE - UL - CSA - VDE</b>
<b>GDV14024DY</b>	26 VA	24 ~ 50/60	100%	- 20 + 60°C	<b>CE - UL - CSA - VDE</b>
<b>GDV14110AY</b>	23 VA	110 ~ 50 120 ~ 60	100%	- 20 + 60°C	<b>CE - UL - CSA - VDE</b>
<b>GDV14230AY</b>	27 VA	230 ~ 50 240 ~ 60	100%	- 20 + 60°C	<b>CE - UL - CSA - VDE</b>

**NENNSPANNUNGS-  
TOLERANZ:** DC + 10% - 5%  
 AC +10% - 15%

Weitere Spannungen und Nennleistungen auf Anfrage und für Mindestmengen.

Die Firma "ODE" behält sich sämtliche Rechte vor, Konstruktions-, Maß- und Werkstoffänderungen ohne Ankündigung vorzunehmen.