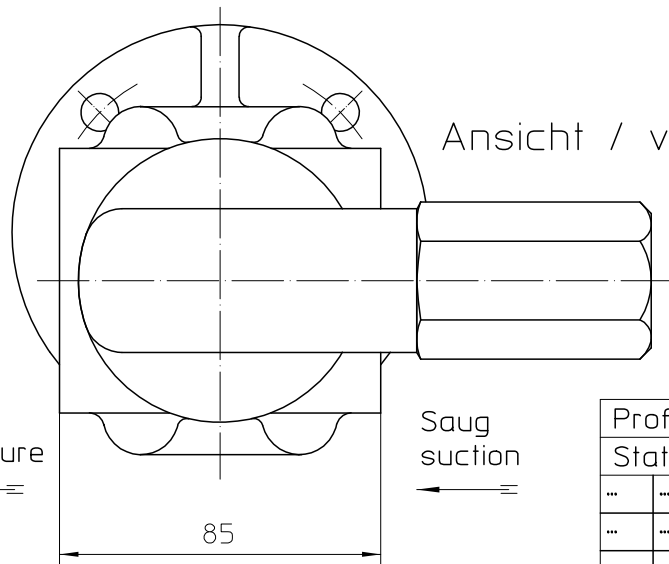
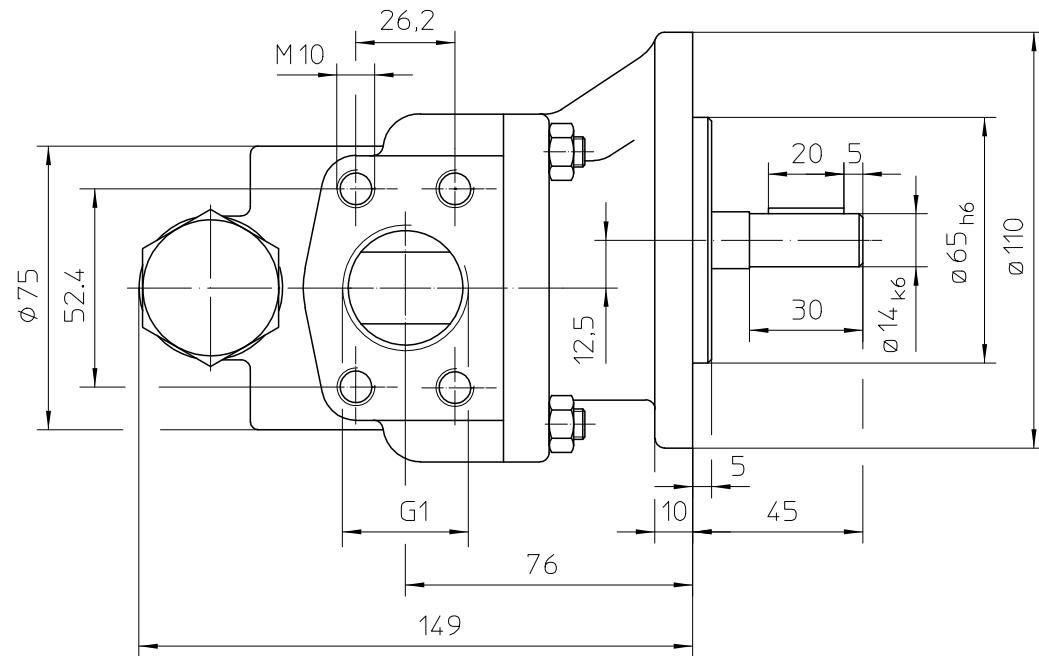


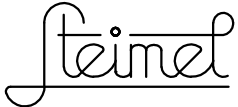
A



Ansicht / view A

Druck  
pressure

Saug  
suction

Profile-ID: 300586				Gewicht kg	Maßstab 1:2	Bemerkungen ...
Status: in Freigabe CAD						
...	...	...	...	Datum	Name	Maschinenbaumaße in mm ohne Toleranzangabe nach DIN ISO 2768-v
...	...	...	...	Gez.	23.10.18	kegelm
...	...	...	...	Gepr.	23.10.18	kegelm
...	...	...	...	Norm		
2	AEMP0000	23.10.18	kegelm			Zchn.-Nr.: DMB052D-FLE01R
1	AEMP0000	31.05.16	kegelm			Artikel.-Nr.:
Nr.	Änd.-Mittlg	Datum	Name	Ersatz für		Ersetzt durch

SF 2/5 - 2/10 D - SAE 1