



CSN®-EINSCHRAUBHEIZKÖRPER FÜR WASSERERWÄRMUNG AUSFÜHRUNG EDELSTAHL OHNE THERMOSTAT

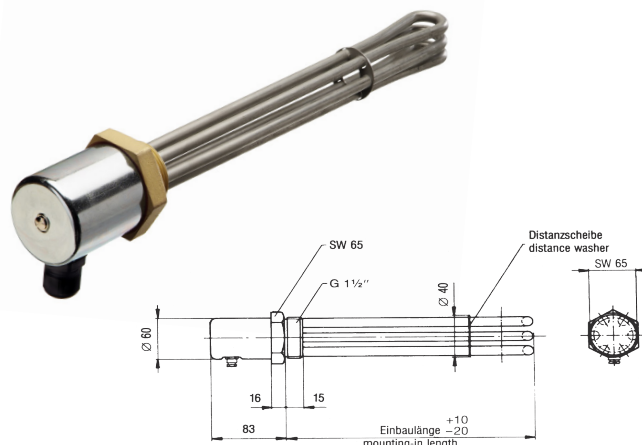
Anwendung:

Erwärmung von Wasser normaler Qualität max. 100°C,
max. 10 bar

Einbaulage:

waagrecht

Werkstoff 1.4404 Messing-Schraubnippel G 1½"



mit Haube IP 54, Typ	Einbaulänge 35 mm unbeheizt	Spannung Volt	Leistung Watt	Oberflächenbelastung W/cm2	Gewicht mit Haube kg
ERCH / 20	200	400 3N~	1500	5,9	0,75
ERCH / 25	250	400 3N~	2000	6,0	0,85
ERCH / 35	350	400 3N~	3000	6,0	1,05
ERCH / 45	450	400 3N~	4500	6,9	1,20
ERCH / 65	650	400 3N~	6000	6,2	1,55
ERCH / 65	650	400 3N~	9000	9,2	1,55
ERCH / 80	800	400 3N~	9000	7,4	1,85

Lagertyp

MIT THERMOSTAT

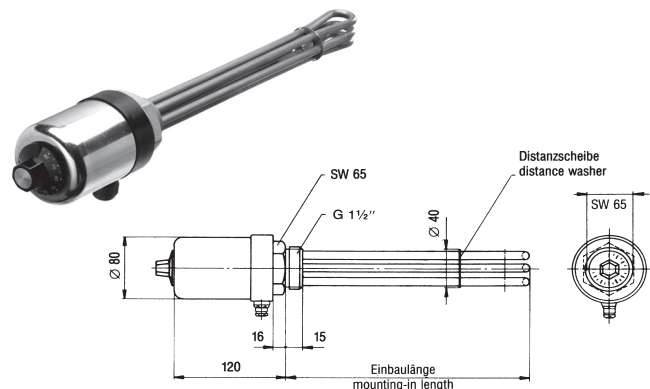
Werkstoff 1.4404

Messing-Schraubnippel G 1½"

mit Temperatur-Regler 0–85°C oder 30–110°C 1 pol.

Bei Drehstromanschluß ist ein Schuttschutz bauseitig
vorzusehen.

Optional kann ein dreipoliger Regler zur Direktsteuerung
bis max. 9 kW eingesetzt werden.



mit Haube IP 54 Typ	Einbaulänge 35 mm unbeheizt	Spannung Volt	Leistung Watt	Oberflächenbelastung W/cm2	Gewicht kg
ERCT / 20	200	400 3N~	1500	5,9	1,55
ERCT / 25	250	400 3N~	2000	6,0	1,65
ERCT / 35	350	400 3N~	3000	6,0	1,80
ERCT / 45	450	400 3N~	4500	6,9	2,00
ERCT / 65	650	400 3N~	6000	6,2	2,30
ERCT / 65	650	400 3N~	9000	9,2	2,30
ERCT / 80	800	400 3N~	9000	7,4	2,60

Lagertyp

Sonderanfertigungen auf Anfrage!

Ihre Ansprechpartner:

Bernd Tigges

Telefon: (02392) - 692 - 42
Telefax: (02392) - 692 - 8942
eMail: bernd.tigges@schniewindt.de

Stephan Drüeke

Telefon: (02392) - 692 - 43
Telefax: (02392) - 692 - 8943
eMail: stephan.drueeke@schniewindt.de