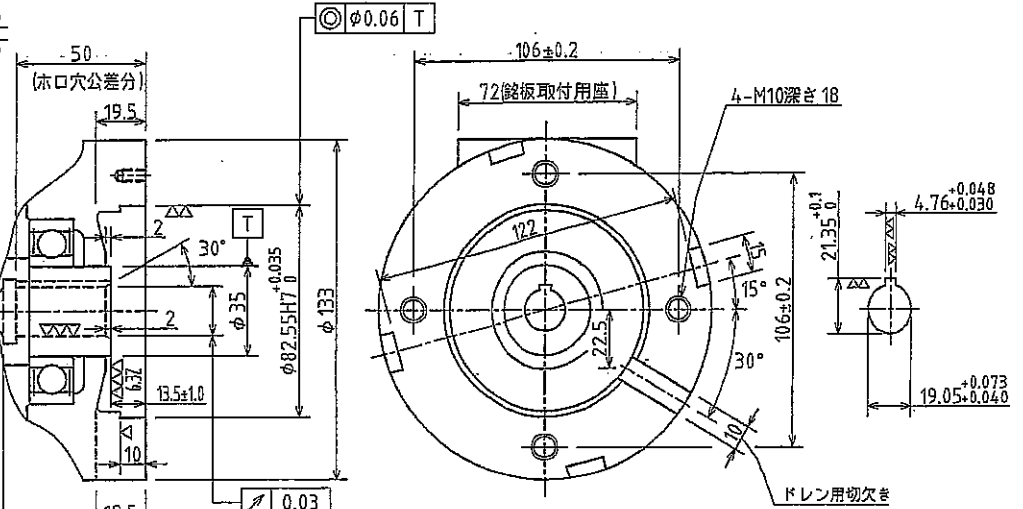
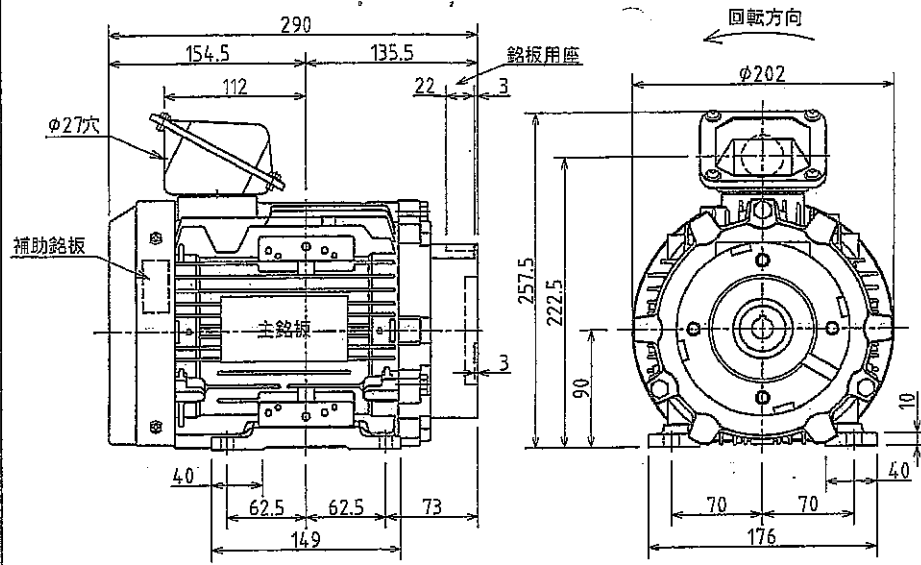


図面番号 DRAWING NO.

REVISION MARK



P.NO.	端子台配線口	FCKLA21E	FCKLA21EL	FCKLA21ER
100	①			
200	②			
300	③			

電動機形式 PVC2-IKH3-FCKLA21E-4P-1.5kW-CE	保護方式 PROTECTION IP44
---	-------------------------

出力 OUTPUT 1.5 kW	極数 POLES 4	電圧 VOLTS 200/200/220 V	周波数 FREQ. 50/60/60 Hz	回転速度 FULL LOAD SPEED min ⁻¹	軸受 BEARING 負荷側 LOAD SIDE 6207ZZC3 反負荷側 OPPL.SIDE 6205ZZC3	概略質量 APPROX. MASS 本体 MOTOR 24 kg
形 TYPE IKH3	式 FORM FCKLA21E	耐熱クラス THERMAL CLASS 155(F)	定格 RATING S1	枠番号 FRAME 90L	フランジ番号 FLANGE -	
⑧ 15-8-31 古市 水野	⑦ 15-2-3 古市 水野	記号 MARK 年月日 DATE 承認 APPROVED BY 変更者 REVISED BY	承認 APPROVED BY 古市 13-12-5	検図 CHECKED BY 井上 13-12-5	名称 TITLE 三相誘導電動機外形図 OUTLINE FOR THREE PHASE INDUCTION MOTOR	
記事追加	軸寸法変更	記事 CONTENTS	単位 UNITS mm	設計 DESIGNED BY 西野 13-12-5	製図 DRAWN BY 西野 13-12-5	図面番号 DRAWING NO.
		保管 REGISTERED	TOSHIBA 東芝産業機器システム株式会社 TOSHIBA INDUSTRIAL PRODUCTS AND SYSTEMS CORPORATION			REV.MARK

- 仕様
- 組立精度は、下記の通りです。
 - 直角度 ----- 0.06以下
ダイヤルゲージを軸に固定し、測定子をフランジ面外周付近に当て振れを測定。
 - 偏心 ----- 0.06以下
ダイヤルゲージを軸に固定し、測定子をフランジインローに当て振れを測定。
 - 軸振れ ----- 0.03以下
ダイヤルゲージをフランジ面に固定し、測定子を軸のホ口穴内径に当て振れを測定。
(キー溝部を除く)
 - 端子の接続方法は、ねじ止め式です。
 - 軸材質は、S45C調質材 (HB230~255) です。
 - ケーブル引込口(φ27穴)の防水対策は、お客様にて実施いただけるものとします。
 - 回転方向矢印鉛板はファンカバー軸貫通部及びファンカバー外周部に取り付けます。