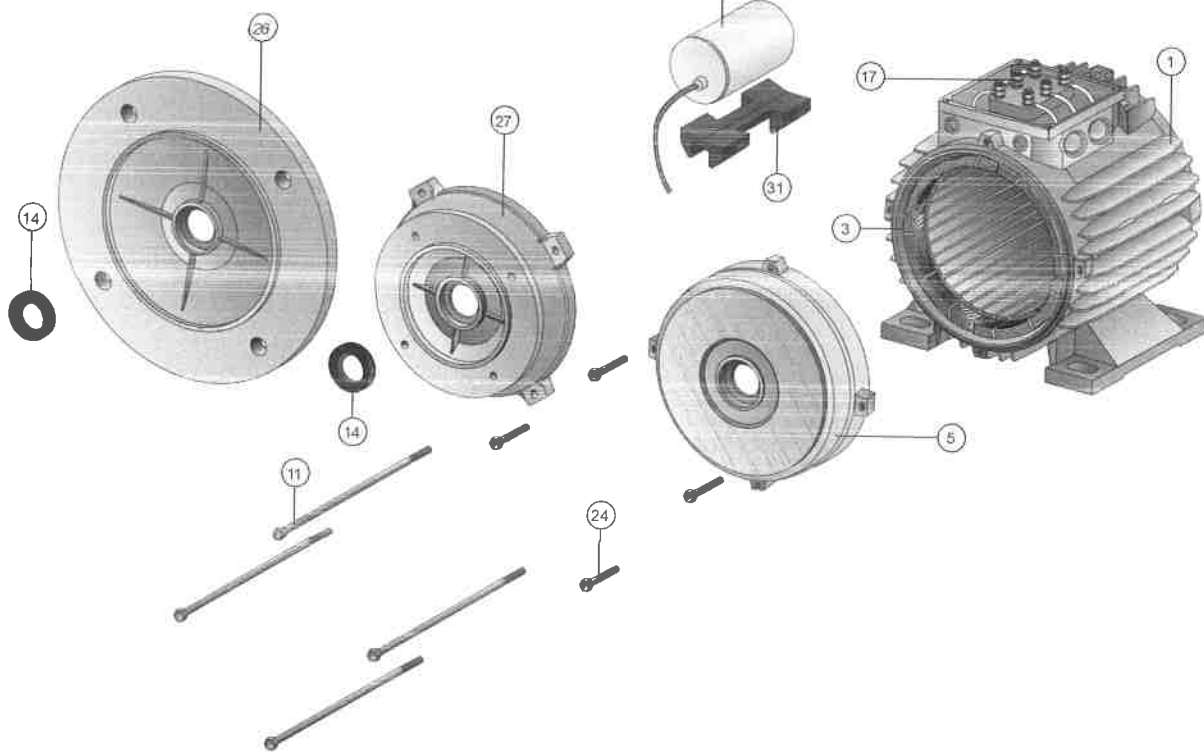
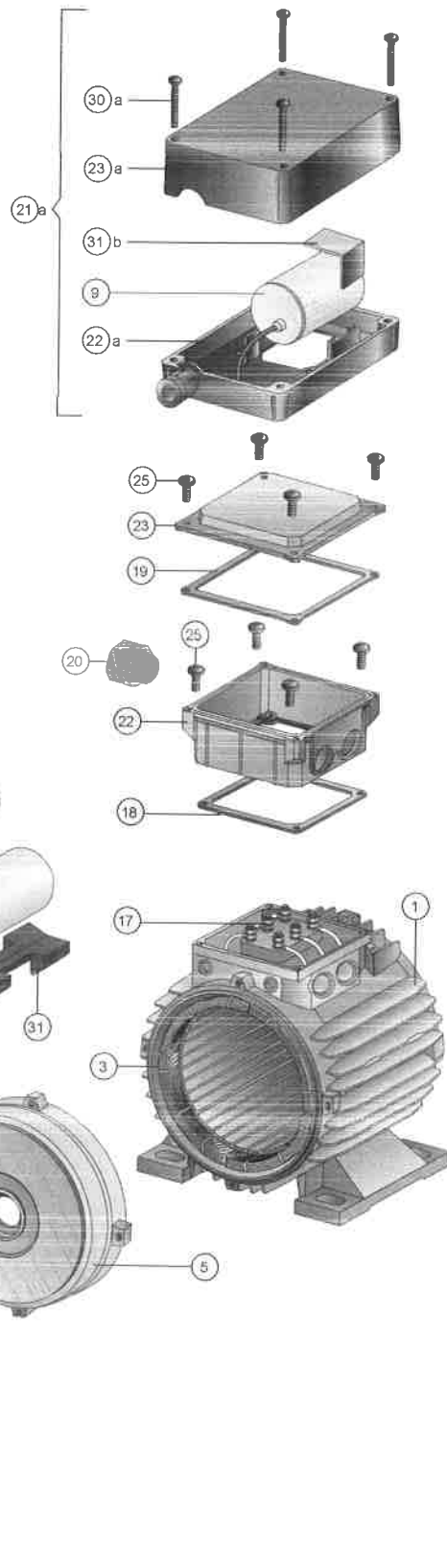
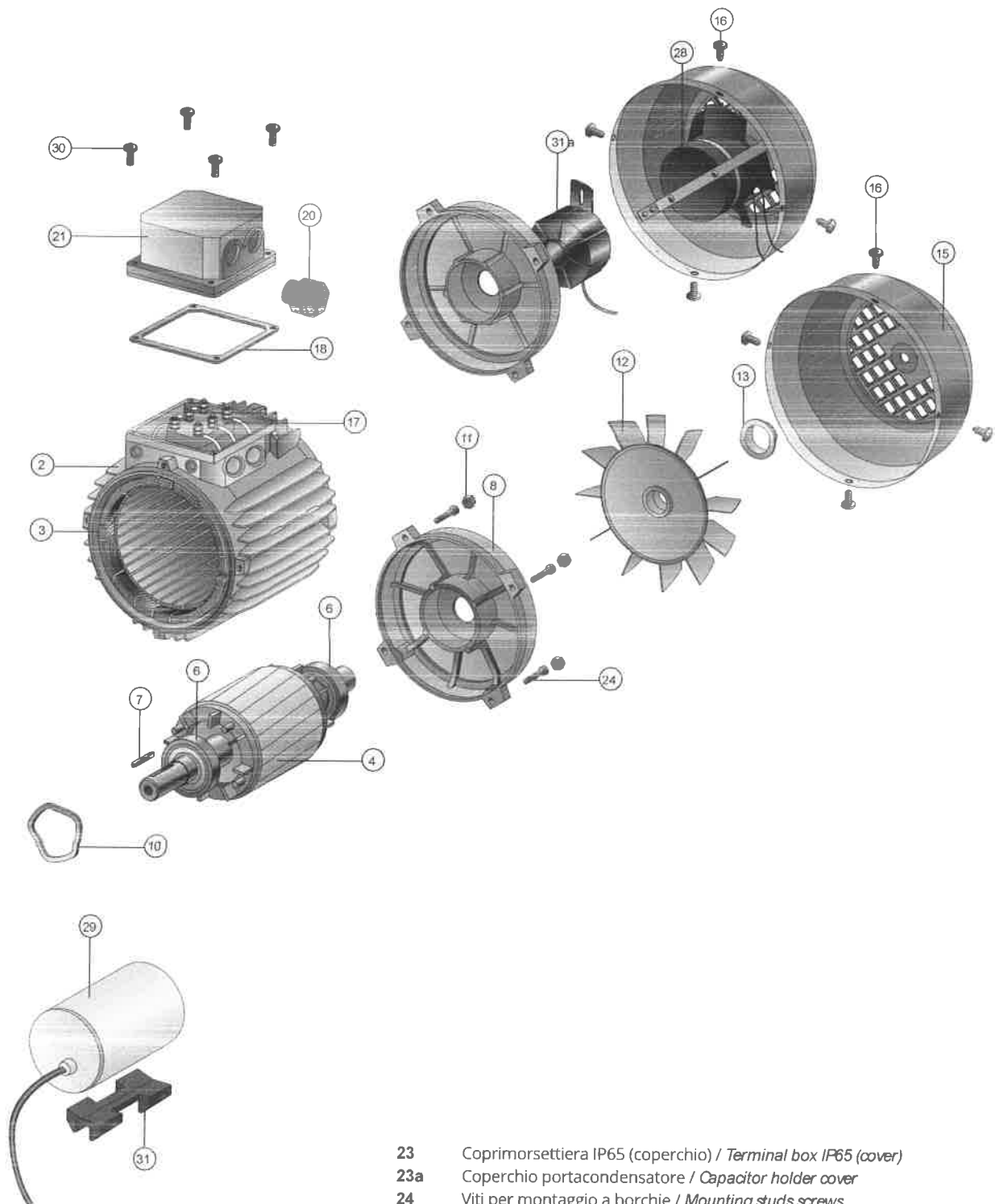


Serie **T-M-DP-MD-ME-IN-SC-MV**  
Series

- 1 Carcassa B3 / *Frame B3*
- 2 Carcassa B5 / *Frame B5*
- 3 Statore avvolto / *Wound Sator*
- 4 Indotto (albero + rotore) / *Rotor with shaft*
- 5 Scudo anteriore / *Front shield*
- 6 Cuscinetti / *Bearings*
- 7 Chiavetta / *Key*
- 8 Scudo posteriore / *Back shield*
- 9 Condensatore di marcia / *Run capacitor*
- 10 Anello di compensazione / *Compensation ring*
- 11 Tiranti e dadi / *Bolts and nuts*
- 12 Ventola di raffreddamento / *Cooling fan*
- 13 Boccia di fissaggio ventola / *Fan damping bushing*
- 14 Anello di tenuta / *Rubber seal ring*
- 15 Copriventola / *Fan cover*
- 16 Viti autofilettanti per fissaggio copriventola  
*Self-threading screws for fan cover fixing*
- 17 Morsettiera e componenti / *Terminal board complete with components*
- 18 Guarnizione coprimorsettiera IP55 / *Terminal box seal IP55*
- 19 Guarnizione coprimorsettiera IP65 / *Terminal box seal IP65*
- 20 Pressacavo / *Cable press*
- 21 Coprimorsettiera IP55 / *Terminal box IP55*
- 21a Gruppo portacondensatore (ABS) / *Capacitor holder group (ABS)*
- 22 Coprimorsettiera IP65 (base) / *Terminal box IP65 (base)*
- 22a Base portacondensatore / *Capacitor holder base*





- 23 Coprimorsettiera IP65 (coperchio) / *Terminal box IP65 (cover)*
- 23a Coperchio portacondensatore / *Capacitor holder cover*
- 24 Viti per montaggio a borchie / *Mounting studs screws*
- 25 Viti fissaggio coprimorsettiera IP65 / *Screws for terminal box fixing IP65*
- 26 Flangia B5 / *Flange B5*
- 27 Flangia B14 / *Flange B14*
- 28 Servoventilazione monofase / *Single-phase power cooling*
- 29 Condensatore di avviamento / *Starting capacitor*
- 30 Viti di fissaggio coprimorsettiera IP55 / *Screws for terminal box fixing IP55*
- 30a Viti fissaggio coperchio / *Screws for fixing cover*
- 31 Sostegno portacondensatore / *Capacitor holder*
- 31a Encoder / *Encoder*
- 31b Staffa bloccacondensatore / *Clip to hold capacitor*